

# REPARATURANLEITUNG

## Geschirrspüler

<b>1</b>	<b>SICHERHEIT.....</b>	<b>3</b>	4.7	Salz- und Klarspülmittelanzeige (optional) .....	15
<b>2</b>	<b>MONTAGE .....</b>	<b>4</b>	4.8	Optischer Klarspülmangelsensor (optional).....	16
2.1	Aufstellen.....	4	4.9	Zugabevorrichtung .....	17
2.2	Elektroanschluss .....	4	4.10	Enthärtungsanlage .....	18
2.3	Wasseranschluss.....	4	4.11	Regenerierventil.....	19
<b>3</b>	<b>BEDIENUNG.....</b>	<b>5</b>	4.12	Siebsystem.....	20
3.1	Blendenansicht .....	5	4.13	Spül- und Pumpensystem.....	21
3.2	LED's.....	5	4.14	Türfeder .....	22
3.3	Hauptschalter .....	5	4.15	Umwälzpumpe (SICASYM).....	23
3.4	Drucktasten / Zusatzfunktionen.....	5	4.16	Durchlauferhitzer .....	24
3.5	Display .....	6	4.17	Laugenpumpe .....	25
3.6	Programwählschalter.....	6	4.18	Sicherheitssystem .....	26
3.7	Einstellung Härtebereich.....	7	4.19	Wassereinlauf ohne Wärmetauscher .....	27
3.8	Einstellung Intensivtrocknen .....	7	4.20	Wasserweiche .....	28
3.9	Klarspülmangelanzeige deaktivieren.....	7	<b>5</b>	<b>FUNKTIONEN .....</b>	<b>29</b>
3.10	Reset .....	7	5.1	3 in 1 Reiniger .....	29
<b>4</b>	<b>BAUTEILE .....</b>	<b>8</b>	<b>6</b>	<b>INSTANDSETZUNG.....</b>	<b>30</b>
4.1	Modul .....	8	6.1	Montage des Moduls .....	30
4.2	Aktuator .....	11	6.2	Aqua-Stop-Ventil ersetzen .....	31
4.3	Aquasensor (optional).....	12	6.3	Arbeitsplatte (optional) .....	32
4.4	Aqua-Stop-Ventil.....	13	6.4	Zugabevorrichtung .....	33
4.5	Durchflusssensor .....	14	6.5	Axialer Durchflusssensor .....	34
4.6	NTC .....	15	6.6	Umwälzpumpe .....	35
			6.7	Laugenpumpe .....	37
			6.8	Scharnier .....	38

---

6.9	Enthärtungsanlage .....	40
6.10	Durchlauferhitzer .....	41
6.11	Türdichtung ersetzen.....	42
6.12	Diagnosehilfsmittel .....	43
<b>7</b>	<b>FEHLERSUCHE .....</b>	<b>44</b>
7.1	Abpumpen .....	44
7.2	Geruch .....	45
7.3	Geräusche .....	46
7.4	Spülergebnis .....	47
7.5	Trockenergebnis .....	56
7.6	Umwälzpumpe .....	57
7.7	Steuerung / Modul / Kabelbaum .....	58
<b>8</b>	<b>TECHNISCHE DATEN .....</b>	<b>59</b>
8.1	Geräte Daten.....	59
8.2	Verbrauchswerte.....	60



## GEFAHR

Reparaturen dürfen nur durch eine Elektrofachkraft durchgeführt werden!

Durch unsachgemäße Reparaturen können Gefahren und Schäden für den Benutzer entstehen!

Zur Vermeidung elektrischer Schläge beachten Sie unbedingt folgende Hinweise:

- ▶ Gehäuse und Rahmen können im Fehlerfall spannungsführend sein!
- ▶ Durch das Berühren spannungsführender Bauteile im inneren des Gerätes können gefährliche Körperströme fließen!
- ▶ Vor der Reparatur das Gerät vom Netz trennen!
- ▶ Bei Prüfungen unter Spannung ist immer ein Fehlerstrom-Schutzschalter einzusetzen!
- ▶ Nach Abschluss der Reparatur ist eine Prüfung nach VDE 0701 oder der entsprechenden landesspezifischen Vorschriften durchzuführen! Diese ist von entscheidender Bedeutung für die Personensicherheit und Gerätefunktion.
- ▶ Nach Abschluss der Reparatur ist eine Funktions- und Dichtigkeitsüberprüfung durchzuführen.



## ACHTUNG

Beachten Sie unbedingt folgende Hinweise:

Bei der Messung nach VDE 0701 über den Anschlussstecker muss die Heizung (Durchlauferhitzer), wegen der allpoligen Abschaltung (Relais; Druckschalter), durch eine direkte Messung auf Isolationsfehler geprüft werden oder es muss eine Differenzstrommessung am Gerät durchgeführt werden!

Beim Austausch der Zugabevorrichtung und des Pumpentopfes ist auf scharfe Kanten im Bereich der Edelstahlbaugruppen zu achten.



Scharfkantig: Schutzhandschuhe sind zu verwenden.



Elektrostatisch gefährdete Bauelemente !  
Handhabungsvorschriften beachten !

## 2 MONTAGE

### 2.1 Aufstellen

Um eine einwandfreie Schlossfunktion sicherzustellen und Undichtheiten im Türbereich zu vermeiden, sind die Geräte über die Stellfüße exakt auszurichten. Bei den integrierten Geräten besteht die Möglichkeit den mittleren hinteren Stellfuß von vorne zu verstellen.



Beim Einbau beachten:

- ▶ Über die Stellfüße das Gerät soweit nach oben schrauben, bis das Gehäuse an der Arbeitsplatte anliegt.
- ▶ Bei integrierten und vollintegrierten Geräten wird zum Befestigen der Möbelfront die Montageanleitung (Bohrschablone) benötigt
- ▶ Bei integrierten und vollintegrierten Geräten kann die Zugkraft der Türfedern auf das Gewicht der Möbeltüre eingestellt werden ([Siehe Punkt Türfeder](#)).
- ▶ Bei Geräten die am Ende Ein- bzw. Untergebaut sind, und frei stehen, muss zum Schutz vor Verletzungen eine Seitenabdeckung 481271 im Scharnierbereich befestigt werden

### 2.2 Elektroanschluss

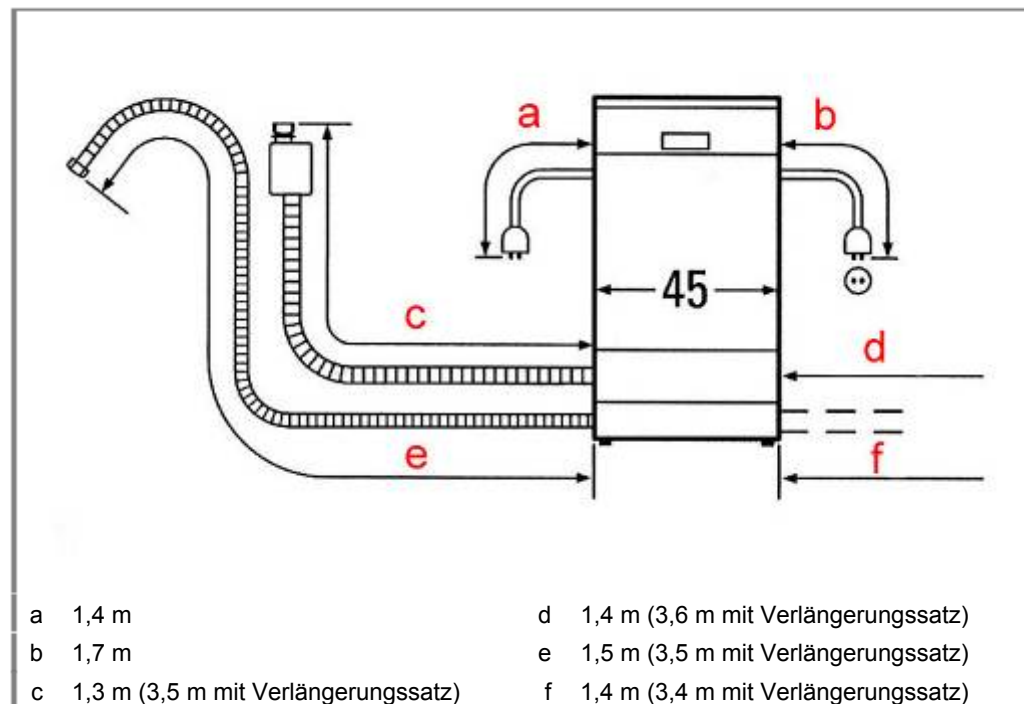
Das Gerät nur an eine vorschriftsmäßige Steckdose mit Erdung anschließen. Angaben auf dem Typenschild beachten.

### 2.3 Wasseranschluss

Wird das Gerät mit der serienmäßigen Schlauchlänge an den Abfluss angeschlossen, sind max. 90 cm Höhe vom Fußboden zulässig. Wenn der Ablaufschlauch verlängert wird, darf eine Höhe von max. 80 cm nicht überschritten werden. Für den Wasseranschluss (3/4 Zoll) ist eine übliche Wasserleitung mit mindestens 0,5 bar (0,5 atü) Wasserdruck erforderlich (bei aufgedrehtem Wasserhahn müssen mehr als 8l/min ausfließen). Bei mehr als 10 bar (10atü) Wasserdruck ist ein Druckminderventil einzusetzen.

Die Geräte können an Warmwasser bis 60 °C angeschlossen werden. Empfohlen wird jedoch das Gerät an Kaltwasser anzuschließen (besseres Trocken- und Reinigungsergebnis).

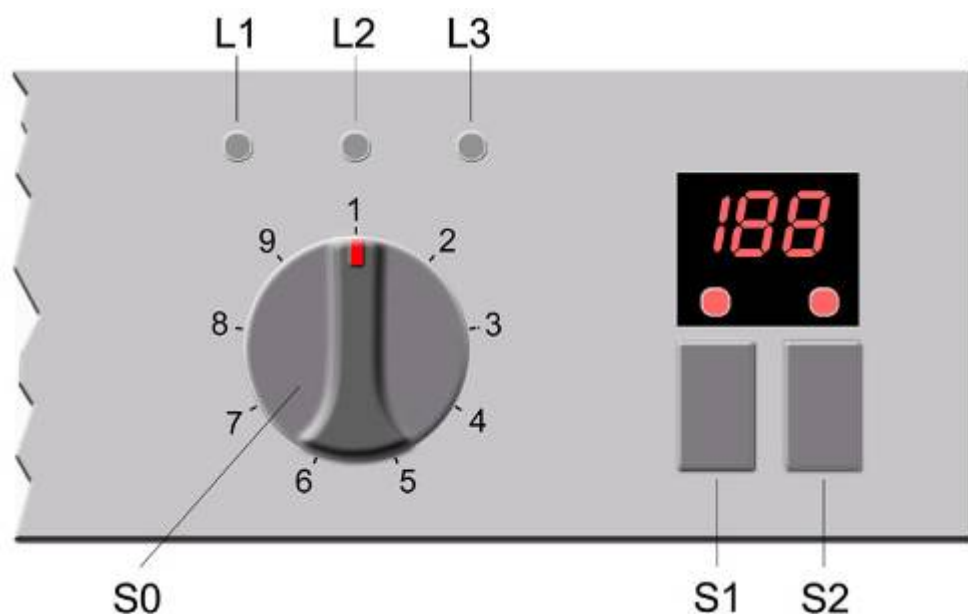
Anschlussmaße für alle Geschirrspüler 45cm



## 3 BEDIENUNG

### 3.1 Blendenansicht

Als Beispiel hier die Blende mit maximaler Ausstattung



### 3.2 LED's

- ▶ Wasserhahn geschlossen
- ▶ Salzmangelanzeige
- ▶ Klarspülermangelanzeige
- ▶ Zusatzfunktionen
- ▶ 2 1/2 –stelliges Display

### 3.3 Hauptschalter

Der Hauptschalter befindet sich auf der linken Seite, getrennt vom Elektronikmodul.

### 3.4 Drucktasten / Zusatzfunktionen

#### 3.4.1 Zeitvorwahl (ZVW)

Die Taste Zeitvorwahl ermöglicht es, die Startzeit bis zu 24 Stunden zu verschieben.

#### 3.4.2 Einweichen (optional)

Die Taste Einweichen kann zusätzlich bei jedem Spülprogramm gewählt werden. Bei gedrückter Taste findet ein zusätzliches Vorspülen mit Aufheizen auf 55° im Unterkorb statt. Daraus ergibt sich eine Verlängerung der Laufzeit um ca. 20 min.. Empfehlung bei Mischgeschirr (Oberkorb : empfindliches Geschirr / Unterkorb stark verschmutztes unempfindliches Geschirr).

#### 3.4.3 Vario Speed (optional)

Mit der Funktion Vario Speed wird mit höherem Wasser- und Energieverbrauch die Programmlaufzeit reduziert. Dies wird im erreicht mit mehr Wasser im Spülgang und mit einer Wasserweiche mit Zweikorbfunktion.

#### 3.4.4 Halbe Beladung (optional)

Mit der Funktion „Half Load“ wird der Wasserverbrauch und die Laufzeit reduziert. Dies wird im wesentlichen erreicht durch überfahren des Vorspülen und des zweiten Zwischenspülgangs.

---

### 3.4.5 Zeitsparen (optional)

---

Mit der Funktion „Zeitsparen“ kann die Laufzeit des Spülprogramms verkürzt werden. Um bei verkürzter Laufzeit optimale Reinigungs- und Trocknungsergebnisse zu erzielen, erhöht sich der Wasser- und Energieverbrauch.

## 3.5 Display

---

Das Display besteht aus einer 21/2 -stelligen 7-Segmentanzeige, dadurch können u.a. Programm-Laufzeiten von über 99 min angezeigt werden. Die Restlaufzeit wird am Ende der Heizpositionen neu berechnet. Ergeben sich aufgrund der Aquasensor-Entscheidungen, Wasserzulauftemperatur, Geschirrmenge, usw. .. Abweichungen, so wird in diesen Positionen die angezeigte Restlaufzeit korrigiert. Es können somit am Ende vom Reinigen und Klarspülen Zeitsprünge von bis zu 60 Minuten entstehen.

## 3.6 Programmwählschalter

---

### 3.6.1 Intensiv 70°

---

Das Programm besteht aus einem Vorspülen mit 50°, Reinigen mit 70°, zweimal Zwischenspülen, Klarspülen mit 70° und Trocknen. Bitte unbedingt beachten, dass bis zum Erreichen der Temperatur nur im unteren Korb gespült wird.

### 3.6.2 Auto 55° - 65° (je nach Variante)

---

In dem Autoprogramm entscheidet der Aquasensor nicht nur über einen Wasserwechsel nach dem Vorspülen, sondern er bestimmt auch die Temperatur im Reinigen und die Anzahl der Zwischenspülgänge.

Die Auswertung der Aquasensor-Messung erfolgt in Trübungsbereichen. Bei der Messung im Reinigen wird über die Reinigungstemperatur (zwischen 45° - 65° C) und über die Nachwaschzeit (zwischen 5 -30 min.) entschieden. Bei der Messung am Ende des Reinigen wird über die Art und Anzahl der Zwischenspülgänge entschieden.

### 3.6.3 Normal 65

---

Das Programm besteht aus einem Vorspülen, Reinigen mit 65°, zweimal Zwischenspülen, Klarspülen mit 70° und Trocknen.

### 3.6.4 ECO 50°

---

Das Programm besteht aus einem Reinigen mit 50°, einmal Zwischenspülen, Klarspülen mit 66° und Trocknen. In diesem Programm ist der Aquasensor **nicht** aktiv. Bitte unbedingt beachten, dass bis zum Erreichen der Temperatur nur im unteren Korb gespült wird.

### 3.6.5 Sanft 40°

---

Das Programm besteht aus einem Vorspülen, Reinigen mit 40°, einmal Zwischenspülen, Klarspülen mit 55° und Trocknen.

### 3.6.6 Schnell 35°/45°

---

Das Programm besteht aus einem Reinigen mit 35°/45°, einmal Zwischenspülen, Klarspülen mit 55° ohne Trocknen. In diesem Programm ist der Aquasensor **nicht** aktiv.

### 3.6.7 Vorspülen

---

Das Programm besteht nur aus einem Vorspülen. In diesem Programm ist der Aquasensor **nicht** aktiv.

### 3.7 Einstellung Härtebereich

Drehschalter auf Position 9 drehen (eine Position nach links), Hauptschalter drücken und gedrückt halten bis in Display die aktuelle Einstellung aufleuchtet, und dann Hauptschalter lösen. Die Salzmengeanzeige LED blinkt. Durch Drehen des Drehschalters, Härtebereich zwischen 0 und 7 einstellen. Wird das Gerät ausgeschaltet ist der Wert gespeichert. (Tabelle unten)

°dH	°fH	°Clarke	mmol / l	Salzverbrauch pro Spülgang in g	Einstellwert
0-3	0-6	0-4	0-0,6	0	0
4-6	7-11	5-8	0,7-1,1	2	1
7-9	12-16	9-11	1,2-1,6	4	2
10-12	17-21	12-15	1,7-2,1	6	3
13-16	22-29	16-20	2,2-2,9	9	4
17-21	30-37	21-26	3,0-3,7	14	5
22-30	38-54	27-38	3,8-5,4	27	6
31-50	55-89	39-62	5,5-8,9	54	7

Serieneinstellung = 4

### 3.8 Einstellung Intensivtrocknen

S2-Taste drücken und gedrückt halten. Gerät einschalten. Im Display erscheint **0**. Durch nochmaliges drücken der S2-Taste erscheint **1** im Display und das Intensivtrocknen ist eingeschaltet. Wird das Gerät ausgeschaltet ist der Wert gespeichert. Durch aktivieren der Intensivtrocknung wird im Klarspülen die Temperatur um 3 K angehoben um ein besseres Trockenergebnis zu erzielen.

### 3.9 Klarspülmangelanzeige deaktivieren

S1-Taste drücken und gedrückt halten. Gerät einschalten. Im Display erscheint **1**. Durch nochmaliges drücken der S1-Taste erscheint **0** im Display und die Klarspülmangelanzeige ist deaktiviert.

0 = ausgeschaltet

1 = eingeschaltet

Wird das Gerät ausgeschaltet ist die Einstellung gespeichert. Durch deaktivieren der Klarspülmangelanzeige wird im Klarspülen die Temperatur um 3 K angehoben um ein besseres Trockenergebnis zu erzielen. (siehe auch [3 in 1 Reinigererkennung](#))

### 3.10 Reset

Das Reset ist bei diesen Geräten eine zusätzliche Position des Drehschalters. Demzufolge startet das Reset 3 Sek nachdem der Schalter auf diese Position bewegt wurde.

Es erfolgt ein einminütiges Wasserablaufen und die Elektronik ist erneut bereit für ein neues Programm.

## 4 BAUTEILE

---

### 4.1 Modul

---



#### 4.1.1 Regenerier-Elektronik

---

Die Elektronik ermittelt, im Vergleich mit der am Gerät eingestellten Wasserhärte, die Menge des Wassers die bis zur Erschöpfung der Enthärtungsanlage möglich sind.

Die durchgeführten Spülgänge werden gezählt. Nach Erreichen der danach maximal möglichen Spülgängen wird das Regenerieren durchgeführt.

Das Ablaufverhalten der Regenerier-Elektronik ist der Beschreibung unter Punkt Erstinbetriebnahme / Austausch der Elektronik zu entnehmen.

#### 4.1.2 Warmwassererkennung

---

Ist das einlaufende Wasser im Klarspülen höher als 45°C, wird die Temperatur im Klarspülgang auf 72°C erhöht und so die Eigenwärme des Geschirrs verstärkt. Der Wärmetauscher wird nicht befüllt.

#### 4.1.3 Netzausfall

---

Die Elektronik hat einen Netzausfallspeicher, der gewährleistet, dass bei Netz- oder Programmunterbrechung eine Weiterführung des begonnenen Spülprogramms möglich ist.

#### 4.1.4 Sensoren

---

Alle ausgehenden Signale vom Türschalter, Niveauschalter, NTC-Fühler und den Mangelschaltern werden zur jeweils notwendigen Zeit vom Mikroprozessor erfasst und ausgewertet.



#### 4.1.5 Wasserzulauf

Das Gerät merkt, dass der Wasserhahn geschlossen ist, wenn nach 30s kein Signal vom Durchflusssensor empfangen wird.

#### 4.1.6 Verbraucher

Die Verbraucher wie, Ventile, Reiniger- und Klarspülzugabe, Umwälzpumpe werden über Triac's (siehe Auflistung der Triac's) angesteuert. Die Entleerungspumpe und der Durchlauferhitzer werden über Relais eingeschaltet.

#### 4.1.7 Auflistung der Triac's

Beim Austausch eines Moduls wegen eines defekten Triac's ist darauf zu achten, dass das angesteuerte Bauteil mit überprüft wird.



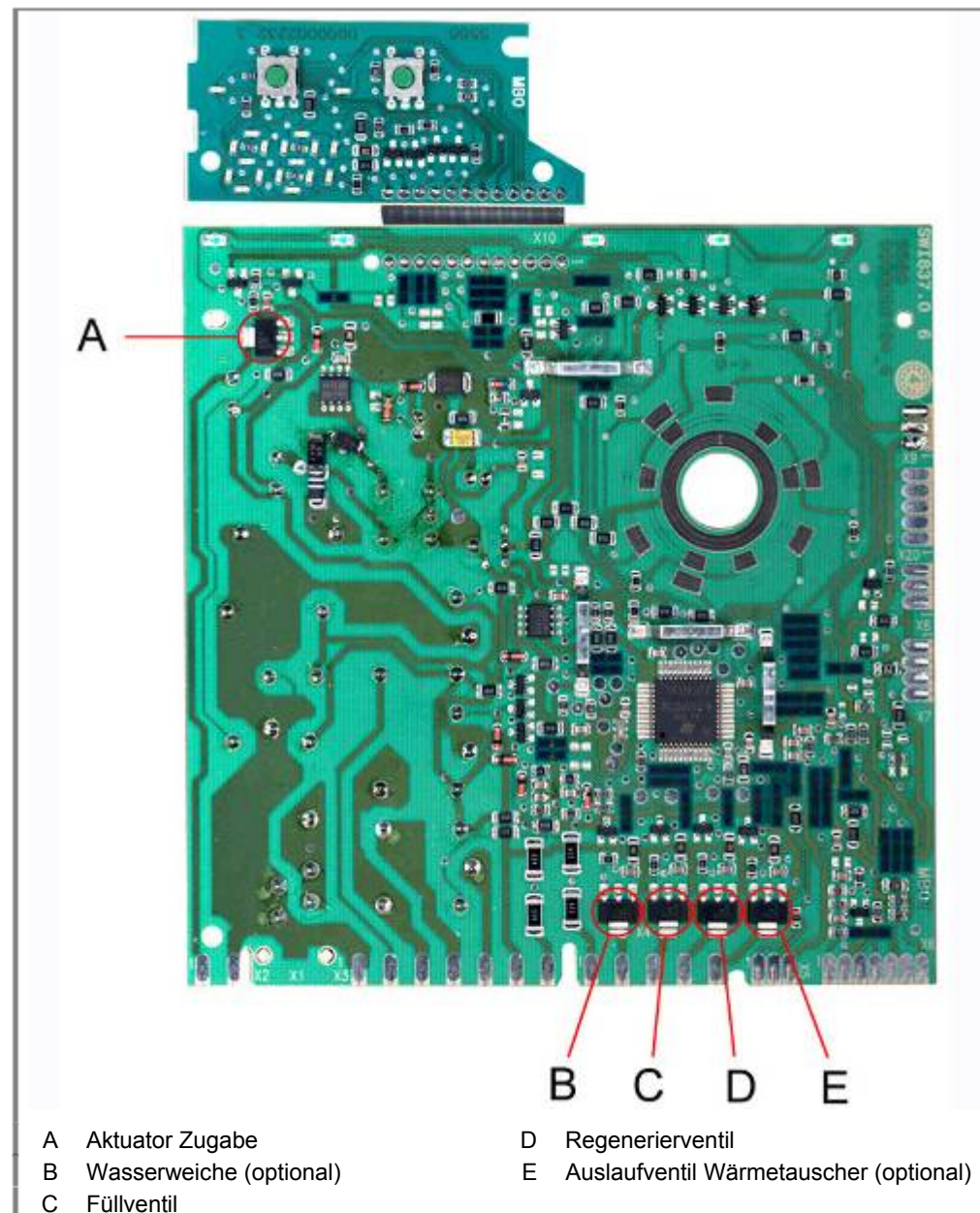
Vor jedem Austausch eines Moduls ist das Kundendienstprüfprogramm zu starten.



Vor dem Austausch eines Moduls sind die EGB-Hinweise zu beachten.



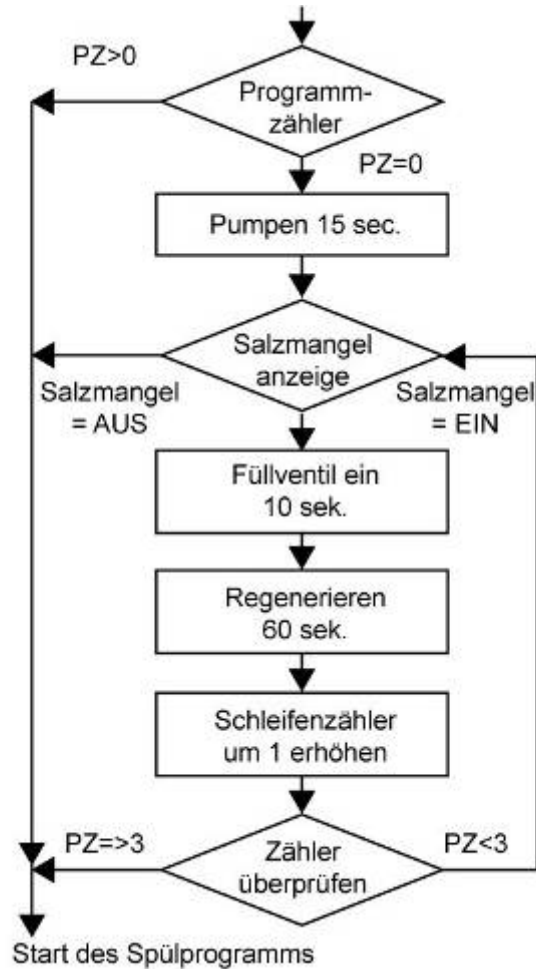
Vor dem Austausch eines Moduls wegen eines defekten Triac's ist das angesteuerte Bauteil zu überprüfen.



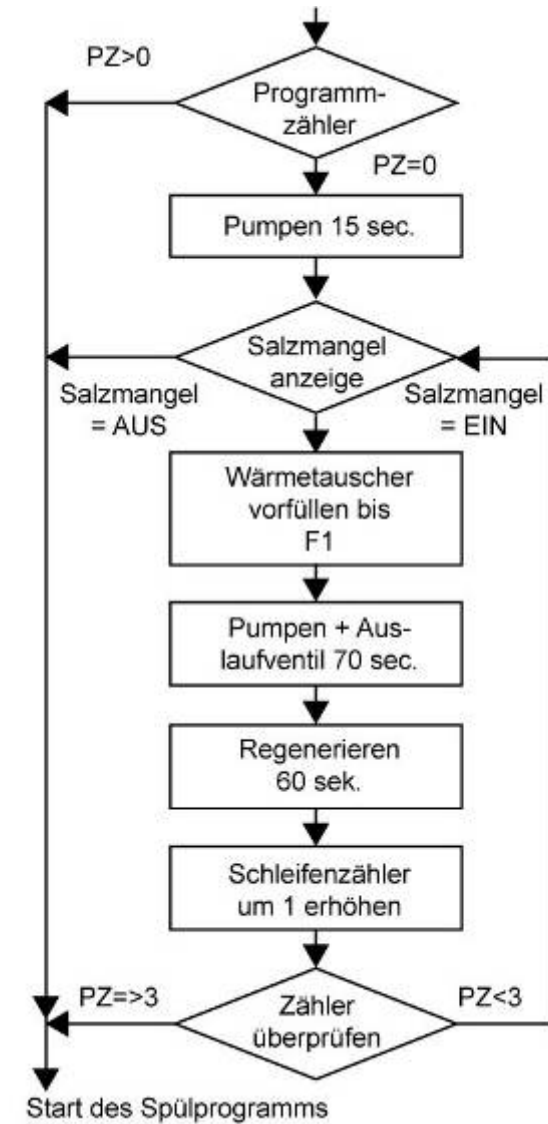
#### 4.1.8 Erstinbetriebnahme / Austausch der Elektronik

Bei Erstinbetriebnahme oder Austausch der Elektronik ist folgender Programmablauf zu beachten. ( Programmzähler = 0 ! )

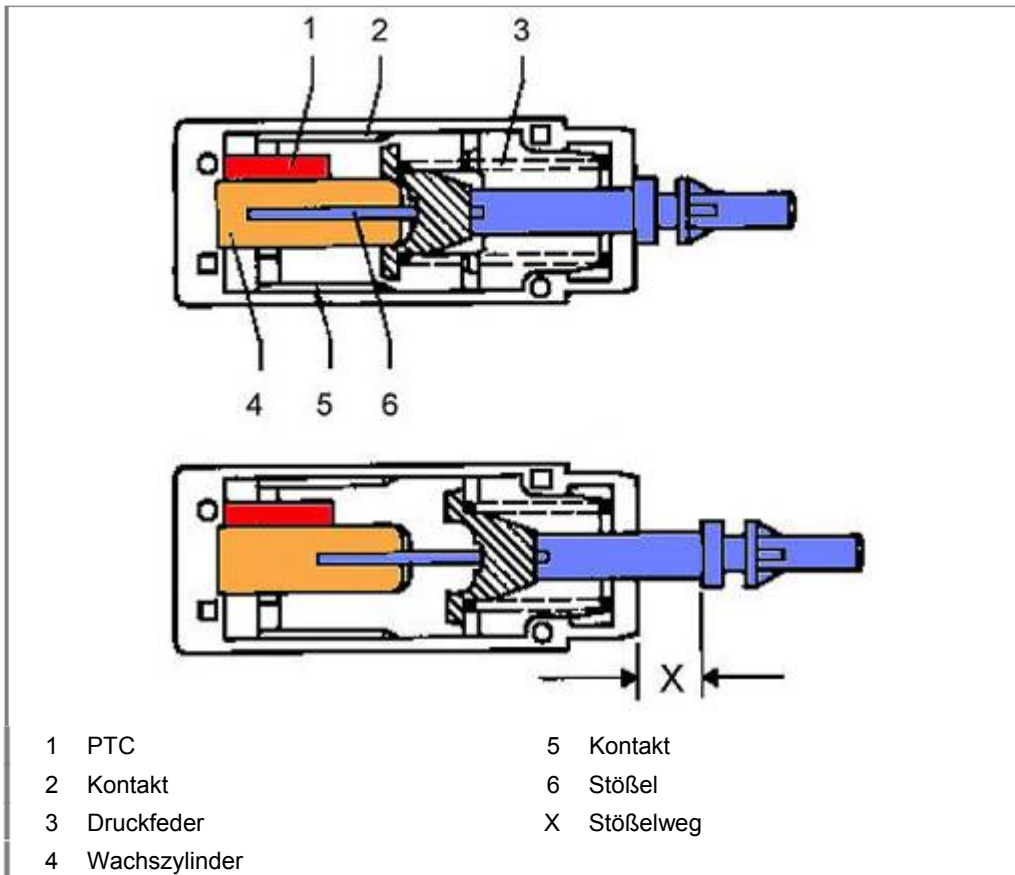
Programmablauf bei Erstinbetriebnahme **ohne** Wärmetauscher



Programmablauf bei Erstinbetriebnahme **mit** Wärmetauscher



## 4.2 Aktuator



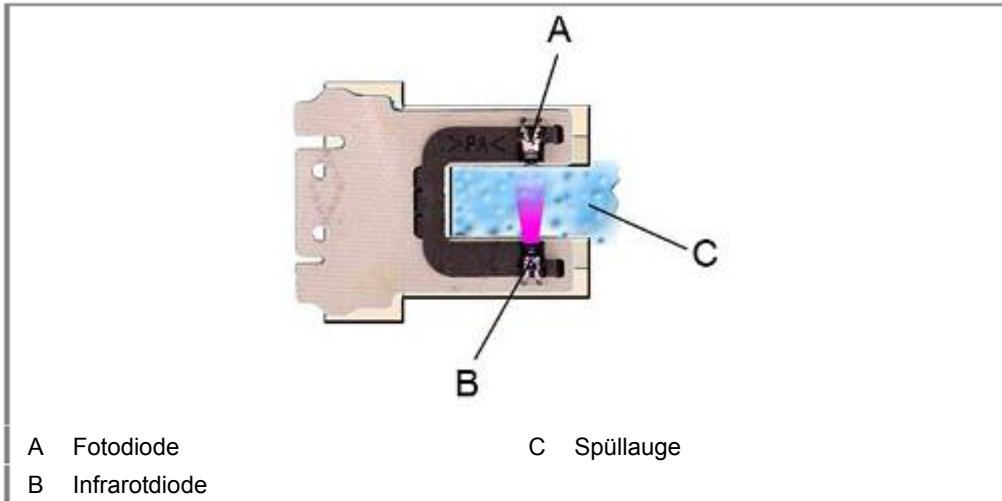
Das thermohydraulische System besteht aus einem Metallzylinder mit Stößel. Der Zylinder ist mit einer sich unter Wärmeeinwirkung stark ausdehnenden Substanz gefüllt. Als Wärmequelle dient ein PTC (Positiver Temperatur Coeffizient)(1), der einen direkten Kontakt mit dem Metallzylinder (4) eingeht. Eine starke Druckfeder (3) bringt den Stößel (6) nach Abschalten der Wärmequelle wieder in die Ausgangslage zurück.

Nach Anlegen der Spannung am PTC (1) erwärmt sich dieser und überträgt die Wärme auf den mit Wachs gefüllten Metallzylinder (4). Das Wachs dehnt sich aus und drückt den Stößel (6) aus dem Zylinder nach außen. Der Stößel (6) überträgt die mechanische Bewegung auf den Auslösemechanismus der Reiniger- und Klarspülmittelzugabe. Wird die Wärmequelle abgeschaltet, verringert sich das Volumen des Waxes durch die Abkühlung. Die Druckfeder (3) bringt den Stößel (6) wieder in die Ausgangsstellung zurück.

### Technische Daten:

Bezeichnung	Wert	Einheit
Nennspannung	110-240	V
Frequenz	50 / 60	Hz
Widerstand	0,5 – 1,5	kΩ
Auslösezeit	ca. 2	min.
Rückstellzeit	ca. 3	min.

### 4.3 Aquasensor (optional)



Die Infrarotdiode (B) und der Fotodiode (A) sind in einem U-förmigen lichtdurchlässigem Gehäuse auf einer Platine gegenüberliegend angeordnet.

Die Infrarotdiode (B) sendet ihr Infrarotlicht, durch die zwischen dem U-förmigen Gehäuse fließende Spüllauge. Je nach Trübung wird die lichtempfindliche Basis der Fotodiode leitend.

Die Auswertung der Messung erfolgt in **Trübungsbereiche**. Der Aquasensor ist aktiv:

- ▶ im Vorspülen -> Entscheidung über Wasserwechsel vor dem Reinigen
- ▶ im Reinigen -> Reinigungstemperatur und Nachwaschzeit je nach Trübungsbereich (6 Trübungsbereiche)
- ▶ am Ende vom Reinigen über die Art und Anzahl der Zwischenspülgänge (3 Trübungsbereiche)

Im Automatik-Programm sind 48 Programmstrukturen möglich.

In jedem Programmablauf, indem der Aquasensor aktiv ist, wird er kalibriert.

Bei fehlerhafter Kalibrierung wird ein Fehler in den Fehlerspeicher des Moduls geschrieben, der Messwert wird auf trüb gesetzt und ein maximaler Programmablauf findet statt.

## 4.4 Aqua-Stop-Ventil

Das Aqua-Stop-Ventil besteht aus zwei in Reihe liegenden Magnetventilen (A), dem Füll- und Sicherheitsventil. Diese Ventile werden parallel angesteuert. Am Schraubanschluss zum Wasserhahn befinden sich zwei Siebe. Unter den Sieben befindet sich der Durchflussmengenbegrenzer.

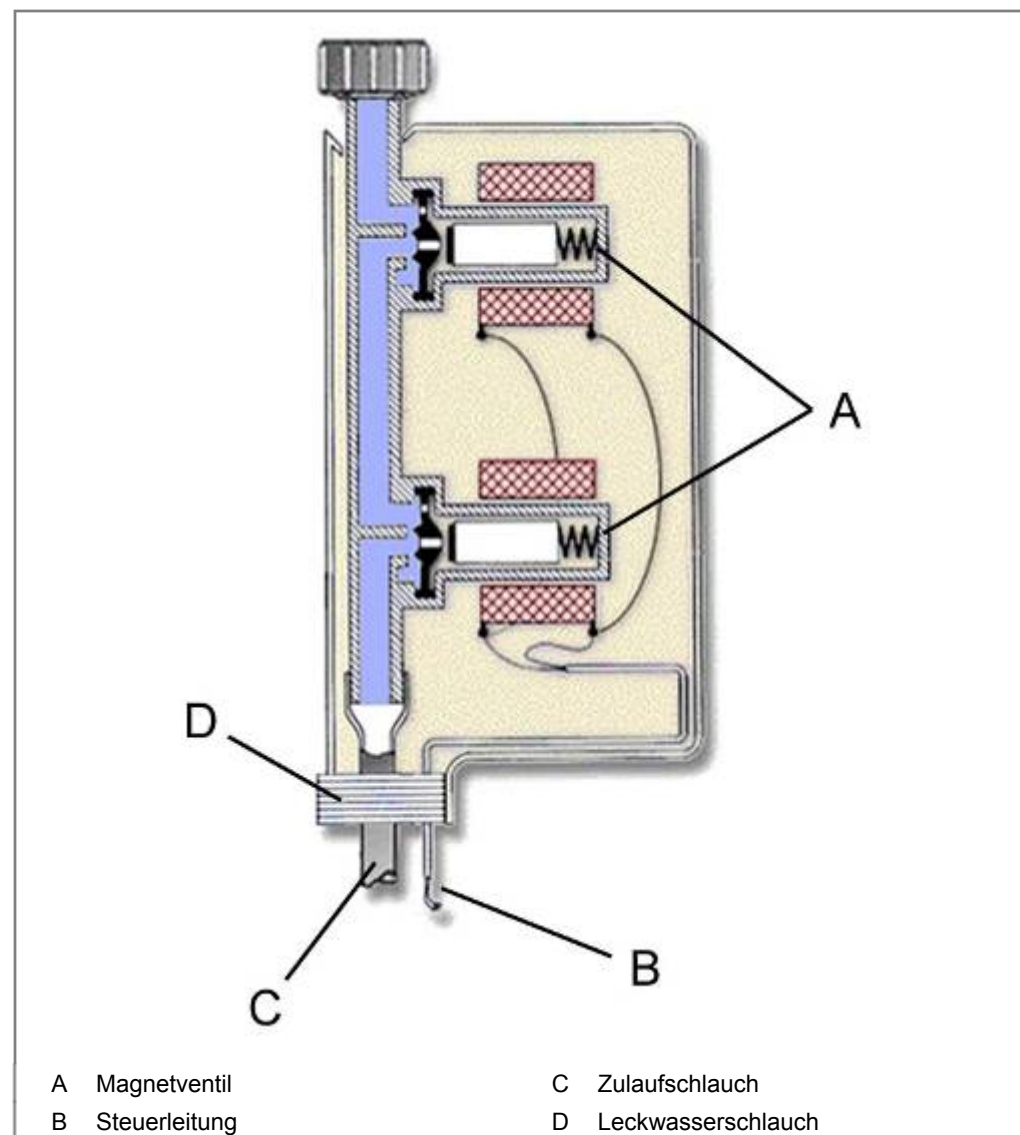
### 4.4.1 Sicherheitsfunktion

Das Auslösen der Sicherheitsfunktion erfolgt über die Sicherheits-Niveaueckammer oder über den Schwimmer in der Bodenwanne.

Das Aqua-Stop-Ventil ist von einem Gehäuse umschlossen. Das Gehäuse ist mit einem Leckwasserschlauch (Ummantelung des Zulaufschlauches) (D) mit der Bodenwanne verbunden. In dem Leckwasserschlauch (D) befindet sich der Zulaufschlauch (C) und die elektrische Steuerleitung (B) für das Magnetventil. Treten Undichtheiten im Bereich des Ventils oder Zulaufschlauches auf, werden diese über den Leckwasserschlauch in die Bodenwanne geleitet.

### 4.4.2 Technische Daten

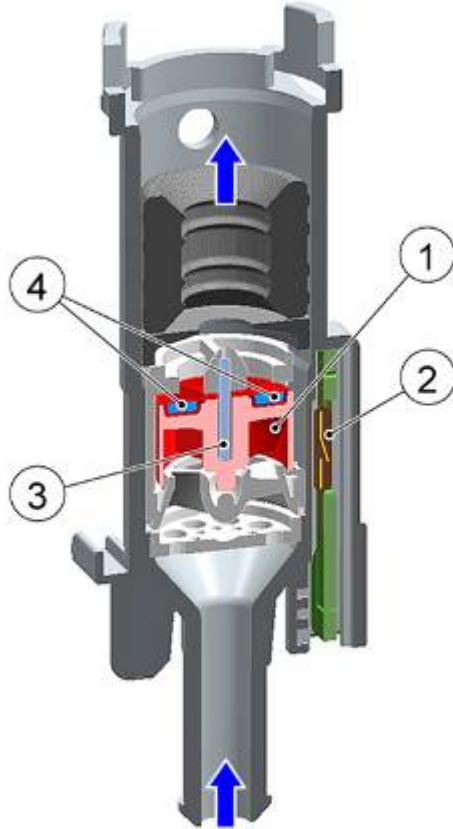
Bezeichnung	Wert	Einheit
Nennspannung	230 - 240	V
Frequenz	50	Hz
Widerstand	ca. 2	k $\Omega$
Durchflussmenge	2,75	l/min
Wasserdruck	0,5 - 10	bar





## 4.5 Durchflusssensor

Der Durchflusssensor ist im Wassereinlauf integriert und registriert die Menge des einlaufenden Wassers.



- 1 Turbine
- 2 Reedschalter
- 3 Achse
- 4 Permanentmagnete

Er besteht aus einem Gehäuse, einer Turbine (1) mit Permanentmagneten (4) und einer Platine mit Reedschalter (2).

Durch das Wasser wird die Turbine (1) in Bewegung gesetzt. Die an der Turbine (1) befestigten Magneten (4) schalteten bei jeder Umdrehung 2 mal einen Reedschalter (2).

Die erzeugten Impulse werden von der Elektronik gezählt und können nicht gemessen werden.

### Technische Daten:

Bezeichnung	Wert	Einheit
Hydraulische Daten:		
Minimaler Durchfluss	0,8	l/m
Maximaler Durchfluss	4,0	
Nenndurchflussmenge	2,5	
Elektrische Daten		
Ausgangssignal:	Rechtecksignal	mA
Schaltstrom:	max. 5	

Nennausgangssignal bei 2,5 l/min Durchfluss: 208 Impulse / Liter

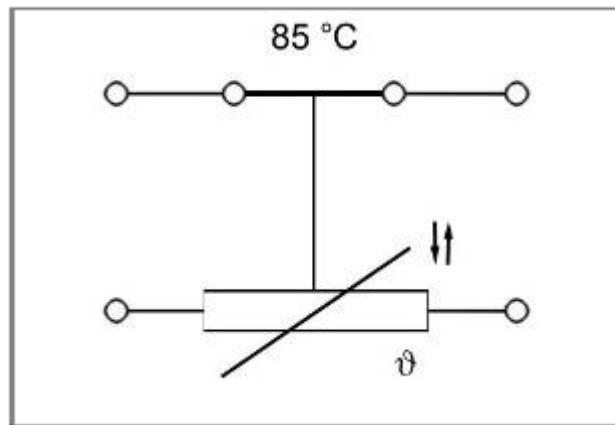


Zur Erleichterung beim Austausch des Durchflusssensors den Schlauch in heißes Wasser eintauchen. (Kein Spülmittel oder ähnliches Gleitmittel verwenden)

## 4.6 NTC

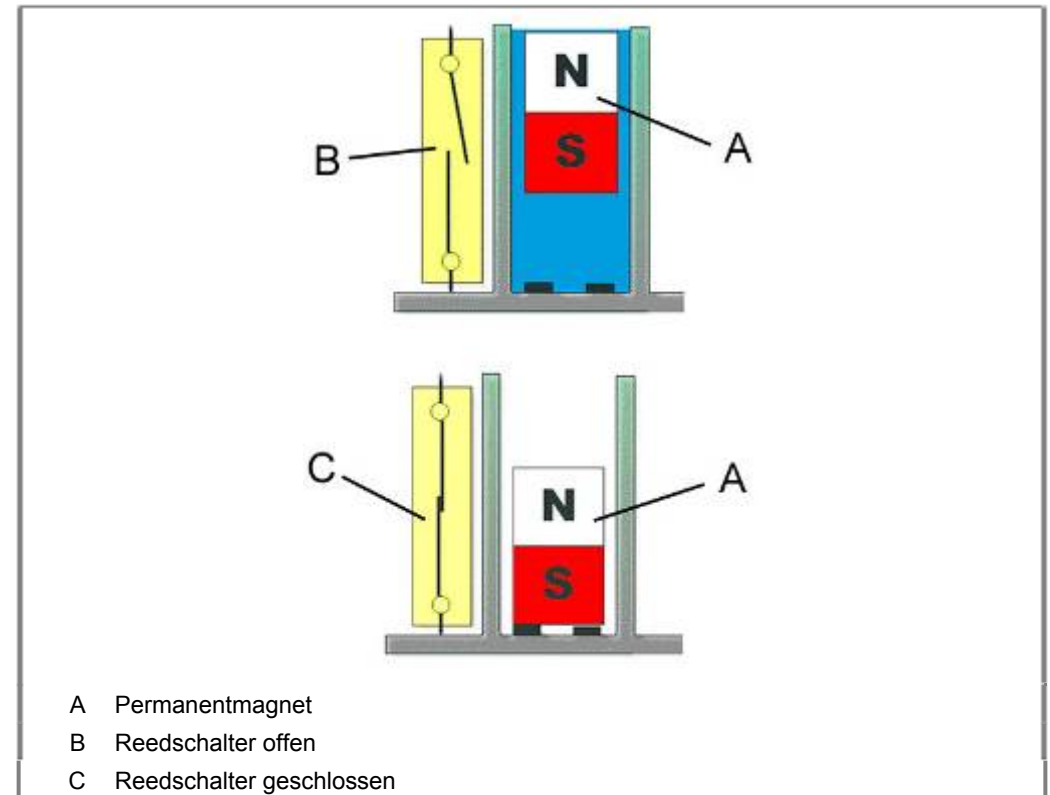
Der eingesetzte Temperatur-Sicherheitsschalter (>85°C) ist mit dem NTC Fühler kombiniert. Im Fehlerfall wird die Heizung bei 85°C Wassertemperatur abgeschaltet (taktet).

Temperatur °C	Widerstand in kΩ	Toleranz +/- °C
25	48,4	7,9
30	38,5	7,1
50	16,5	6,2
60	11,0	5,6
65	9,1	5,5



## 4.7 Salz- und Klarspülmittelanzeige (optional)

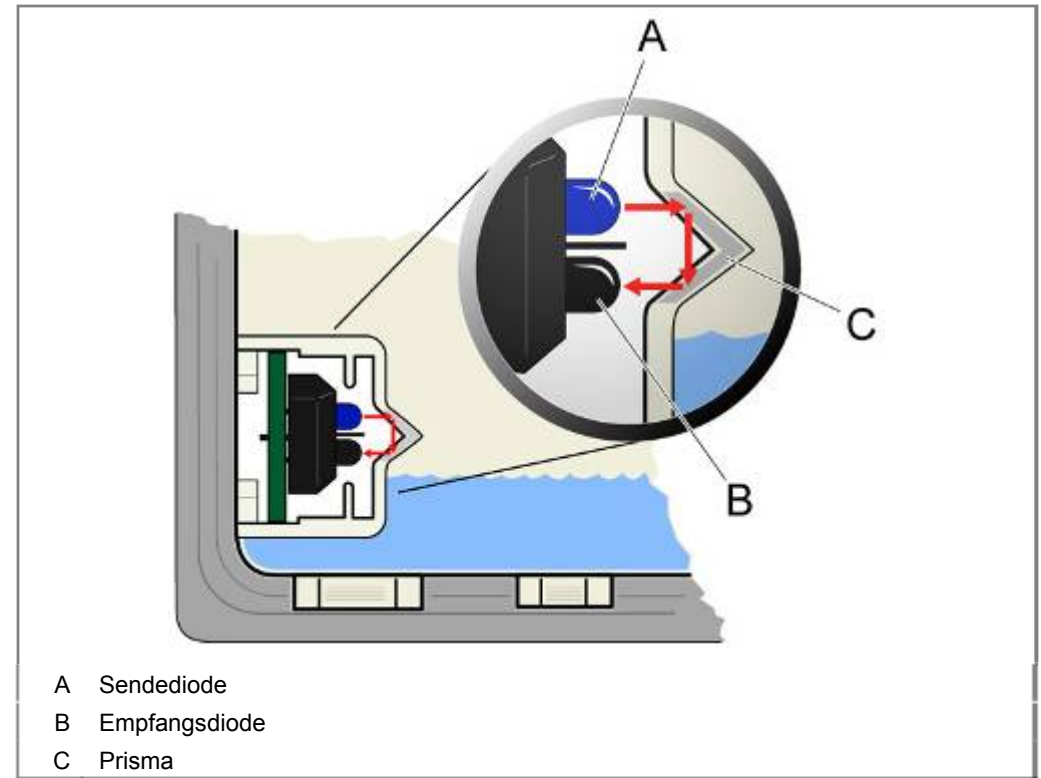
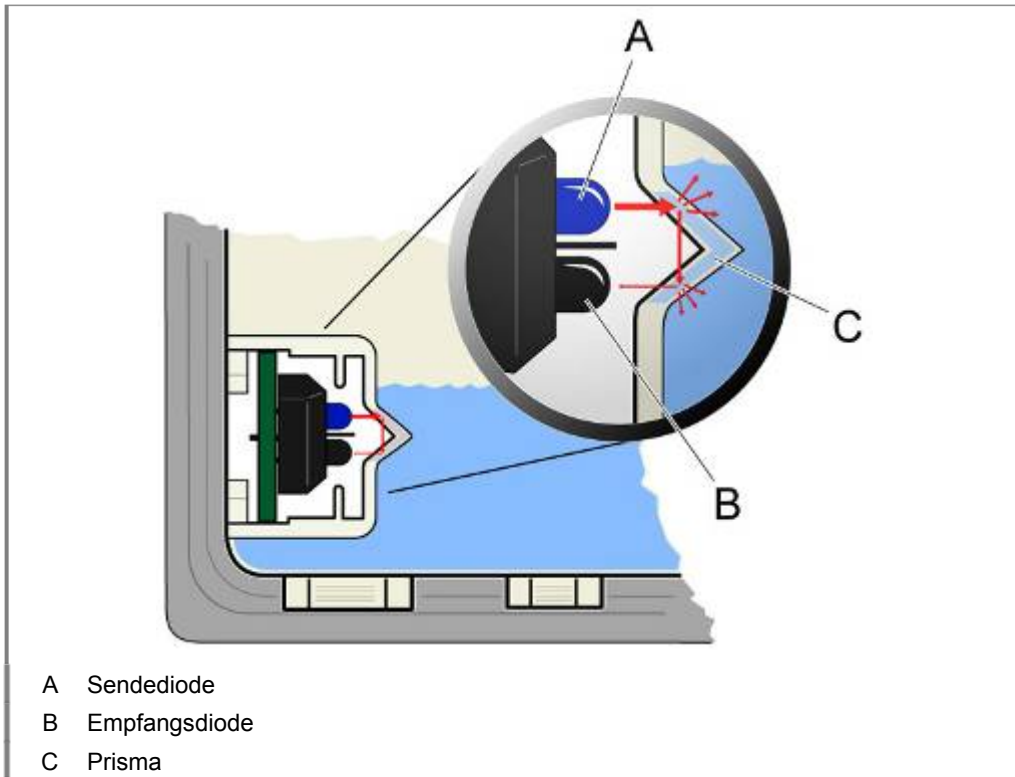
Im Vorratsbehälter befindet sich ein Schwimmer mit einem integrierten Permanentmagneten (A). Dieser schaltet über das Magnetfeld einen Reedschalter, der außen auf dem Vorratsbehälter aufgesetzt ist. Über diesen Schalter werden die Lampen der Mangelanzeigen in der Bedienblende eingeschaltet.



## 4.8 Optischer Klarspülmangelsensor (optional)

Der optische Klarspülmangelsensor besteht aus einer Sende- und einer Empfangsdiode.

Von der Sendediode (A) wird ein Lichtstrahl über ein Prisma (C) zur Empfangsdiode (B) gesendet. Ist der Vorratsbehälter gefüllt, so wird der Lichtstrahl im Prisma gestreut. Das empfangene Signal ist schwächer als das gesendete.

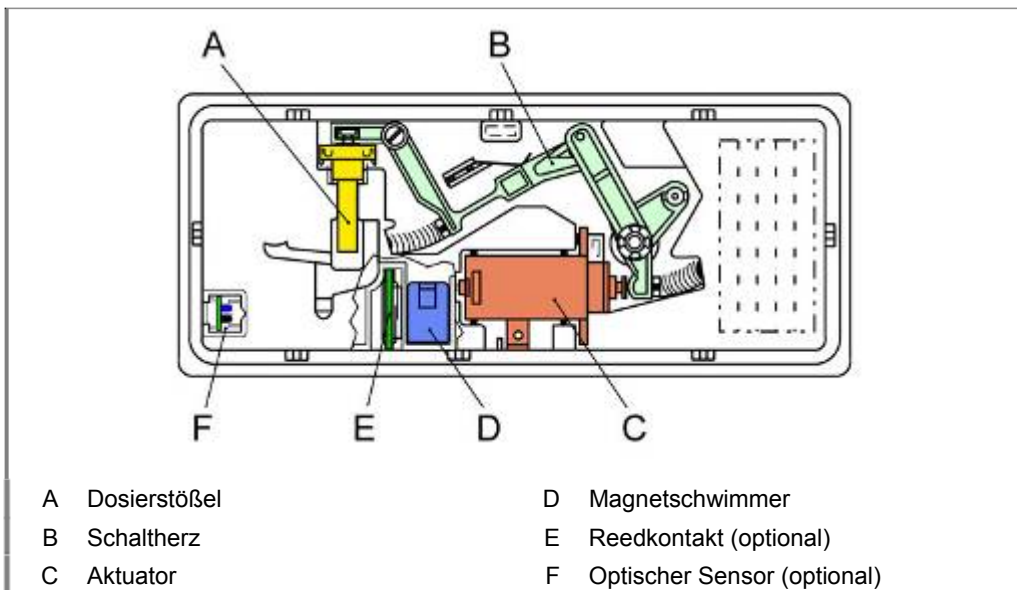


Ist der Vorratsbehälter leer, wird der Lichtstrahl im Prisma gespiegelt. Das empfangene Signal ist gleich dem Sendesignal.

Über das Modul wird das Empfangssignal ausgewertet und die Mangelanzeige-LED angesteuert.



## 4.9 Zugabevorrichtung



Die Ansteuerung des Auslösemechanismus erfolgt durch einen Aktuator (C). Bei der ersten Ansteuerung wird der Deckel von der Reinigerzugabe geöffnet, gleichzeitig rastet die Auslöseklanke in das Schaltherz (B) vom Klarspülerhebel ein, so dass bei einer erneuten Ansteuerung des Aktuators (C) der Dosierstößel (A) vom Klarspüler angehoben wird.

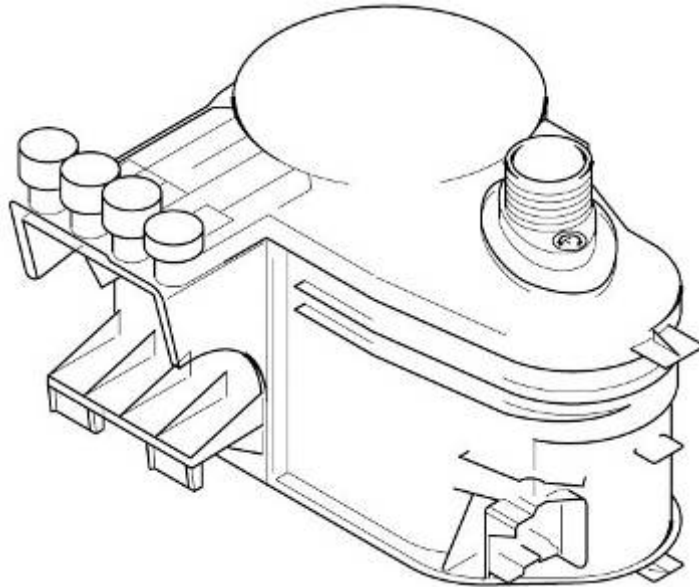
### Technische Daten:

Bezeichnung	Wert	Einheit
Klarspüler-Füllmenge	120	ml
Einstellung 1 - 6	je 1	ml
Reiniger-Fassungsvermögen max.	45	g

weitere technische Daten siehe [Aktuator](#).

## 4.10 Enthärtungsanlage

Die Enthärtungsanlage (Ionentauscher) ist ein Behälter, der mit einem feinkörnigen Kunstharzgranulat gefüllt ist. Dieses Kunstharz tauscht im Wasser befindliche Calcium- und Magnesium-Ionen gegen Natrium-Ionen aus, welche sich auf seiner Oberfläche befinden.



### Technische Daten:

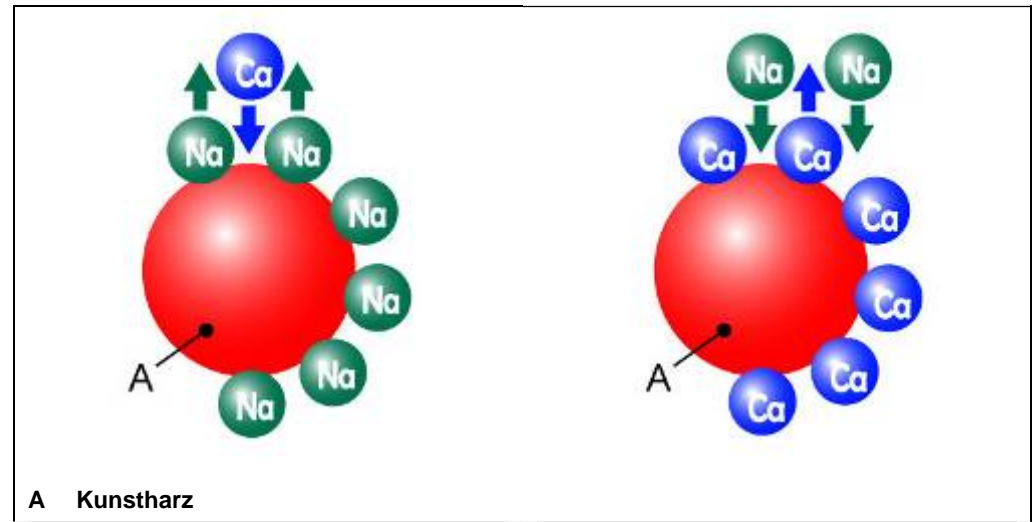
Bezeichnung	Wert	Einheit
Fassungsvermögen: Feinkörniges Salz	ca. 1,3	kg
Grobkörniges Salz	ca. 0,9	

### 4.10.1 Enthärten

Das Eingangswasser mit seinen Härtebildnern wird über das Kunstharz geleitet. Hierbei werden Calcium und Magnesium an der Oberfläche der Tauschermasse gebunden, während Natrium-Ionen ins Wasser freigesetzt werden. Sind alle Natrium-Ionen gegen Ionen der Härtebildner ausgetauscht (Fig.1), ist die Kapazität der Enthärtungsanlage erschöpft und sie muss regeneriert werden.

### 4.10.2 Regenerieren

Um den Ionentauscher wieder arbeitsfähig zu machen, wird eine konzentrierte Salzlösung (Natriumchlorid) aus dem Salzvorratsbehälter durch den Enthärter geleitet. Durch den großen Überschuss verdrängen die Natrium-Ionen aus der Salzlösung die Calcium- und Magnesium-Ionen und lagern sich wieder auf der Tauschermasse an (Fig.2). Der Ionentauscher ist nun wieder beladen und einsatzbereit.



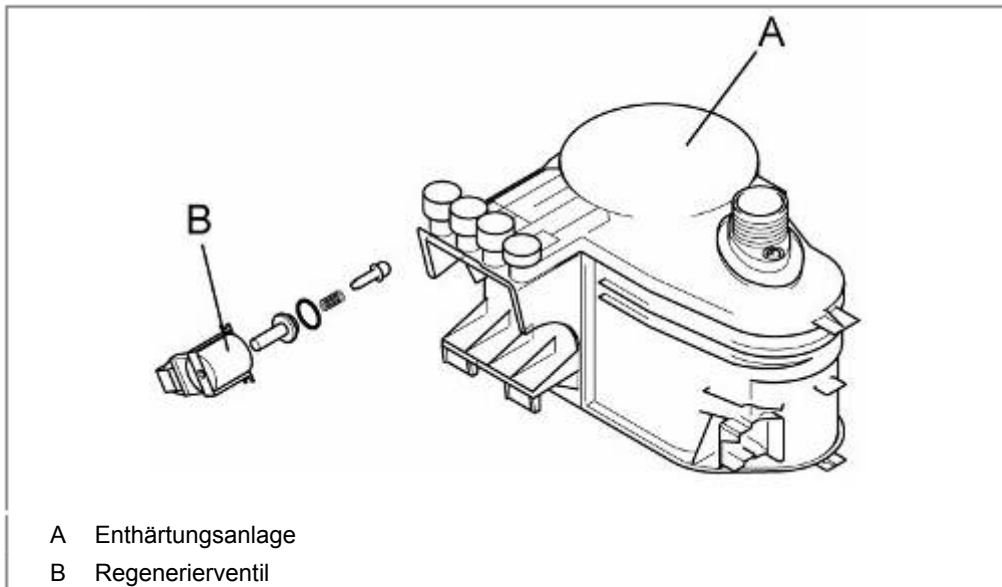
A Kunstharz

Fig.1: Enthärten

Fig.2: Regenerieren

## 4.11 Regenerierventil

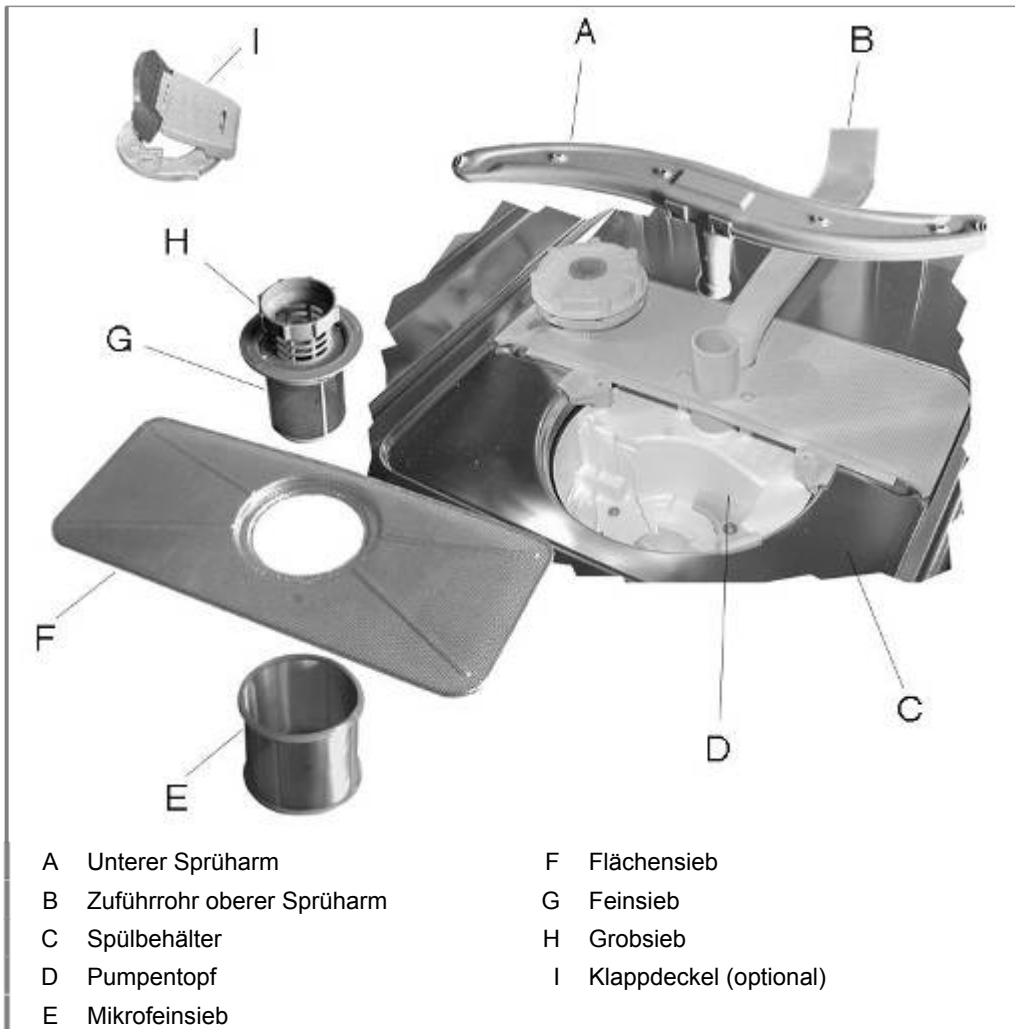
Das Regenerierventil befindet sich an der [Enthärtungsanlage](#). Wird das Regenerierventil angesteuert, so wird die in der Regenerierkammer bevorratete Wassermenge durch die Enthärtungsanlage geleitet.



### Technische Daten:

Bezeichnung	Wert	Einheit
Nennspannung	230 - 240	V
Frequenz	50	Hz
Widerstand	2,45	k $\Omega$

## 4.12 Siebssystem



Das Siebssystem besteht aus einer vierfach Filterung:

- ▶ Grobsieb
- ▶ Feinsieb
- ▶ Flächensieb
- ▶ Mikrofeinsieb

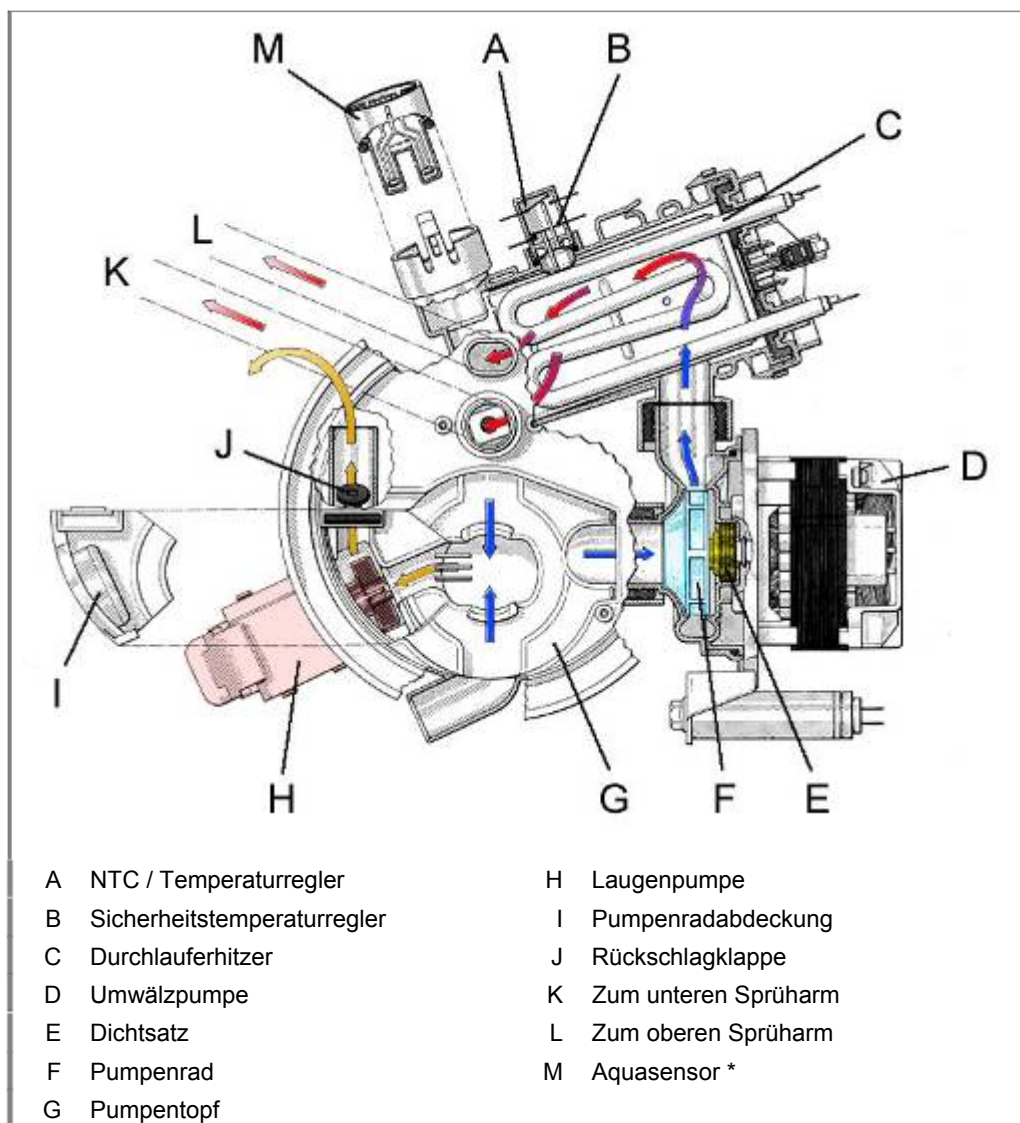
Der Pumpentopf, in dem das Mikrofeinsieb (E) liegt, wird von dem Flächensieb (F) abgedeckt. Mit dem kombinierten Grob-(H) und Feinsieb (G) wird das Flächensieb (F) über einen Bajonettverschluss am Boden des Pumpentopfes (D) befestigt.



Verstopfte Sprühdüsen

- ▶ Grob- (H) und Feinsieb (G) fest mit dem Pumpentopf (D) verrasten

## 4.13 Spül- und Pumpensystem



\* Optional

Die Umwälz- (D) und Ablaufpumpe (H) sowie der Durchlauferhitzer (C) sind über Steckverbindungen am Pumpentopf (G) angeschlossen. Der Durchlauferhitzer (C) ist zusätzlich mit dem Pumpentopf (G) drucksicher verschraubt. Das Siebssystem besteht aus einer vierfach Filterung. Der Pumpentopf (G), in dem das Mikrofeinsieb liegt, wird von dem Flächenfeinsieb abgedeckt. Mit dem kombinierten Grob- und Feinsiebzylinder wird das Flächensieb über einen Bajonettverschluss am Boden des Pumpentopfes befestigt. Die im Pumpentopf zusammenfließende Spüllauge wird von der Umwälzpumpe (D) angesaugt und in den Durchlauferhitzer (C) gedrückt.

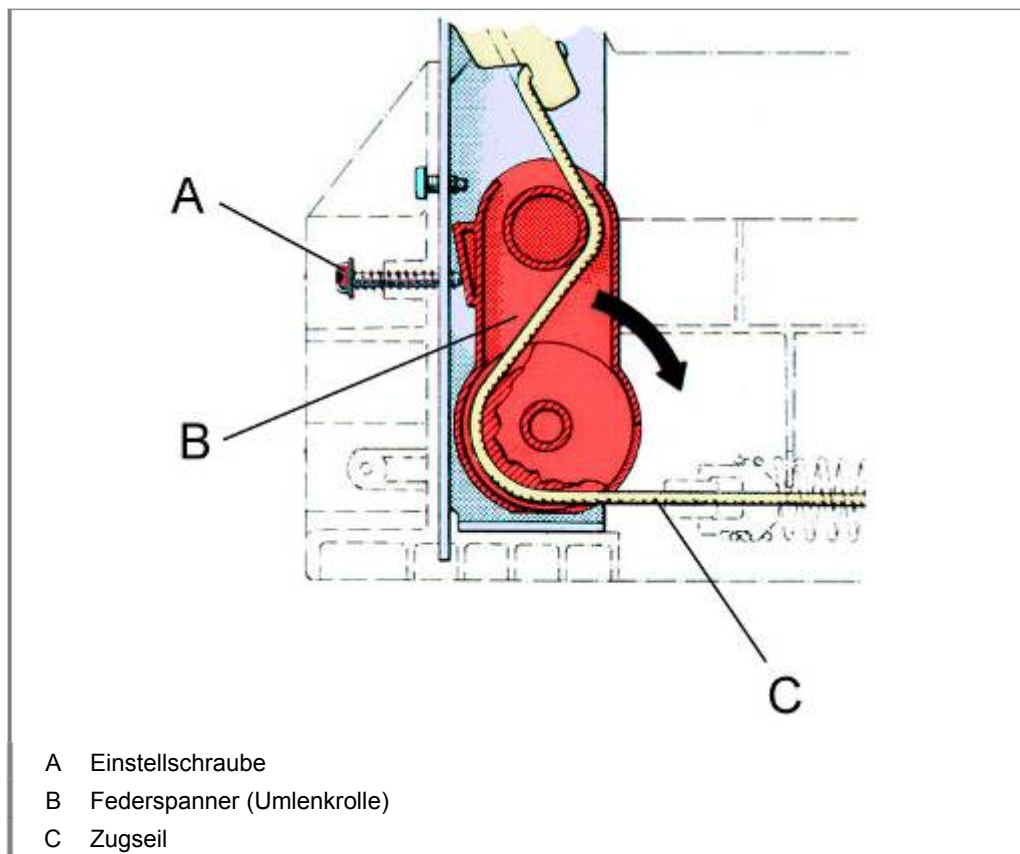
Bei entsprechendem Druck wird über die Flanschmembrane der Druckschalter für die Heizung betätigt. Ein in Reihe geschalteter Temperaturregler (B) mit 85°C Abschalttemperatur verhindert eine Überhitzung.

Dieser Temperaturschalter (A) ist bei Geräten mit mechanischer Steuerung mit einem 65°C Temperaturregler, bei Geräten mit elektronischer Steuerung mit einem NTC-Fühler (Negativ-Temperatur Coefizient) kombiniert und in einem Bauteil zusammengefasst.

Die Fühlerfläche hat direkten Kontakt zur Spüllauge. Am Ausgang des Durchlauferhitzers (C) liegt der Aquasensor (M) mit seinem Sensor im Fließstrom der Spüllauge um den Trübungsgrad zu erfassen. Durch die direkte Anbringung der Ablaufpumpe (H) am Pumpentopf (G) ist das Flügelrad und die Rückschlagklappe nach Abnahme der Abdeckung im Spülbehälter zugänglich.

## 4.14 Türfeder

Über die Türfeder wird das Gewicht der Möbelfront ausgeglichen.



Die Türfedern befinden sich rechts und links unterhalb der Bodenwanne. Die Zugkraft wird mit einem Zugseil (C) über eine Umlenkrolle (B) auf das Türscharnier übertragen. Mit der (nur bei Einbaugeräten) beiliegenden Einstellschraube (A) kann über die Umlenkrolle (B) die Spannkraft der Feder erhöht werden.

Bei sehr schweren Möbeltüren (z.B.: Marmor) kann die Zugkraft der serienmäßig eingebauten Federn und maximaler Vorspannung des Federspanners nicht mehr ausreichen.

In diesem Fall können stärkere Türfedern (siehe Tabelle) eingesetzt werden.

Bei sehr leichten Möbeltüren können ebenso die Türfedern durch leichtere ersetzt werden.

Federkraft	Farbpunkt	Material-Nr.:	Max. Gewicht der Möbeltür
max.	hellrosa	174745	Ca. 8 kg ↑ ↓ 1 kg
	blaulila	174631	
min.	hellblau (gelbgrün)	174500	
	beige	174467	



Unterscheidungsmerkmal

- ▶ Die Türfedern sind auf der Rückseite des Gerätes mit einem Farbpunkt gekennzeichnet
- ▶ Die Türfedern sind nur **paarweise** zu tauschen !
- ▶ Das maximale Möbeltürgewicht ist ca. 8 kg

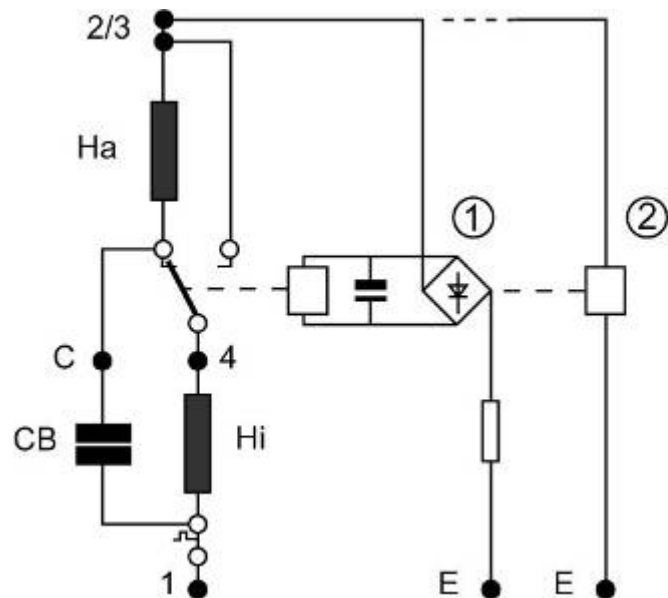


## 4.15 Umwälzpumpe (SICASYM)

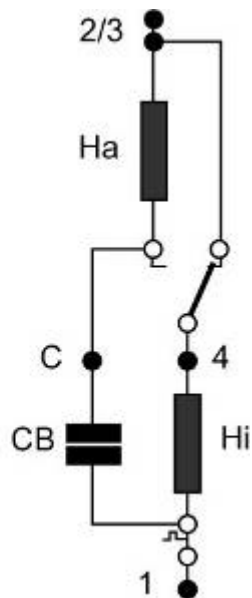
Die Umwälzpumpe wird mit einem Einphasen-Wechselstrommotor angetrieben.

Die Schaltung der beiden Motorwicklungen mit dem Motorkondensator wird entweder über eine Elektronik bzw. Relais am Motoranschluss ① oder über das Modul ② angesteuert. In der Startphase liegen die beiden Wicklungen (eine in Reihe mit dem Kondensator) parallel zueinander direkt an Netzspannung und erzeugen ein sehr hohes Anlaufmoment. Nach der Umschaltphase sind die Wicklungen dann in Reihe (hintereinander), d.h. die beiden Wicklungen liegen jede an der halben Netzspannung. Der Motor ist dann optimal an die Pumpe (im Betrieb) angepasst und hat neben einer sehr kleinen Aufnahmeleistung - für Label AAA - ein sehr geringes Geräusch, da im Betrieb die Wicklungen an halber Netzspannung liegen.

**Betrieb:**



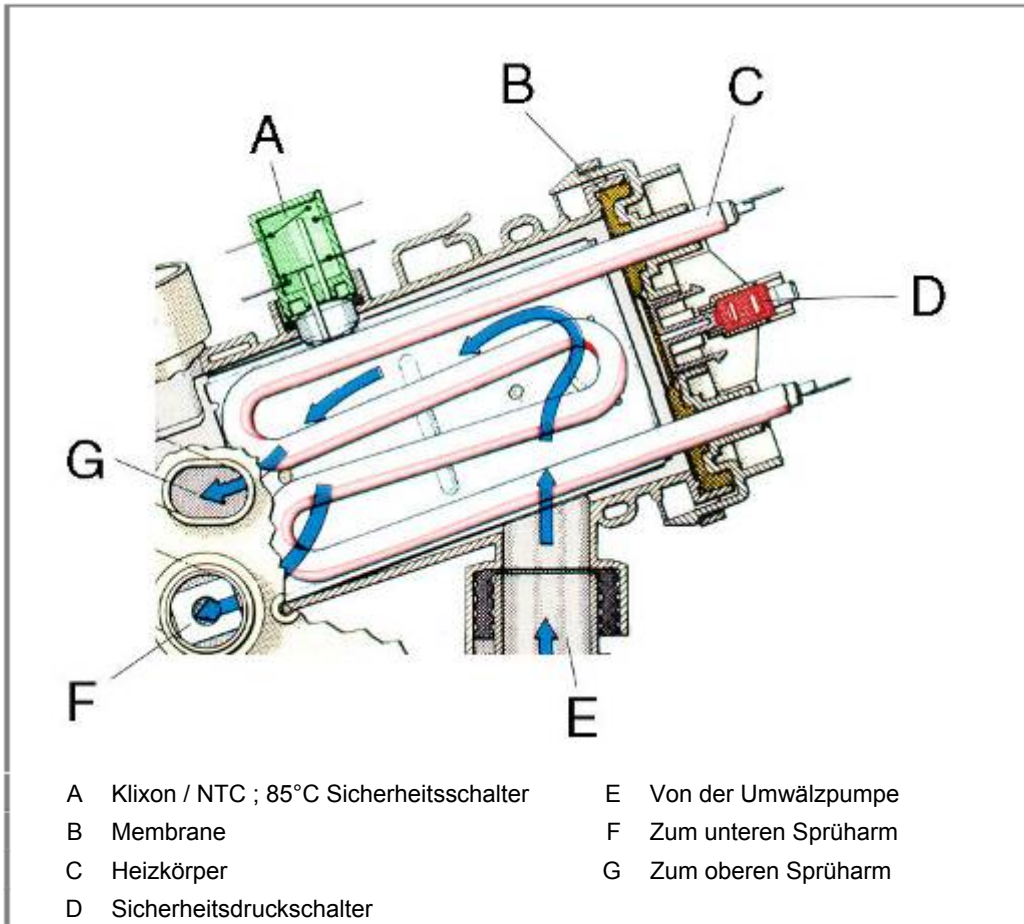
**Start:**



Technische Daten	Wert	Einheit
Nennspannung	230-240	V
Frequenz	50	Hz
Widerstand	Ha ca. 44-67 Hi ca. 50-66	$\Omega$ $\Omega$
Förderhöhe	3,9 – 4,1	m
Förderleistung	25 - 30	l/min
Anlaufstrom	2,4	A
Betriebsstrom	0,31	A

## 4.16 Durchlauferhitzer

Der Durchlauferhitzer ist im Wasserkreislauf zu den Sprüharmen eingesetzt. Beim Durchströmen mit Spüllauge wird eine am Flansch befindliche Gummimembrane (B) betätigt, die den Sicherheitsdruckschalter (D) für den Heizkörper (C) schaltet. Bei Druckabfall wird die Heizung abgeschaltet. Die Heizposition wird überfahren, ein Trockenheizen wird verhindert.



### Technische Daten:

Bezeichnung	Wert	Einheit
Nennspannung	230 -240	V
Frequenz	50	Hz
Leistung	2150	W
Widerstand	ca. 22	$\Omega$



---

## 4.17 Laugenpumpe

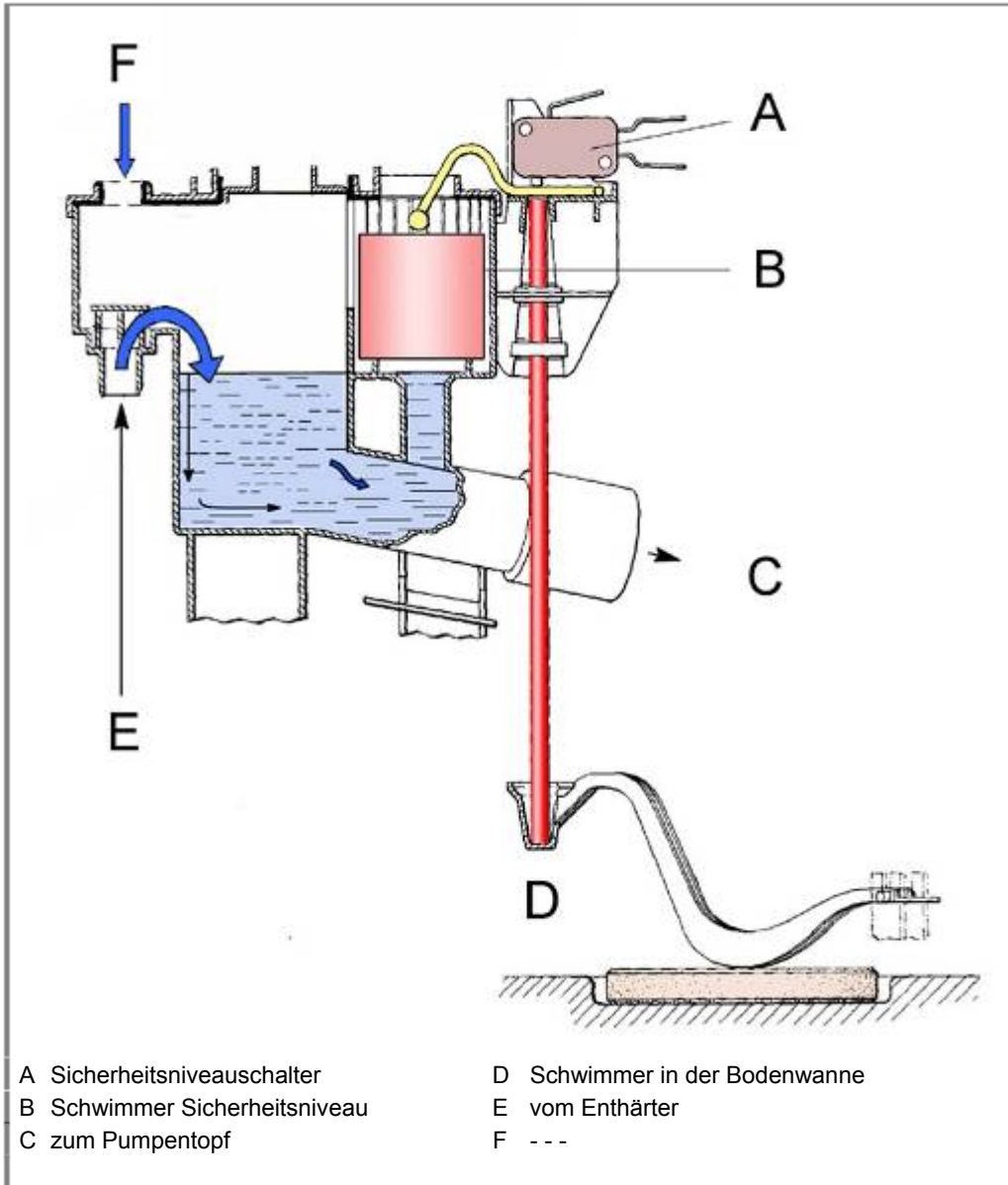
---

Die Laugenpumpe ist an dem Pumpentopf angeflanscht. Sie pumpt die Lauge aus dem Gerät.

### Technische Daten:

Bezeichnung	Wert	Einheit
Nennspannung	230 - 240	V
Frequenz	50	Hz
Widerstand	ca. 110 - 260	$\Omega$
Förderhöhe	0,9	m
Förderleistung	10	l/m

## 4.18 Sicherheitssystem

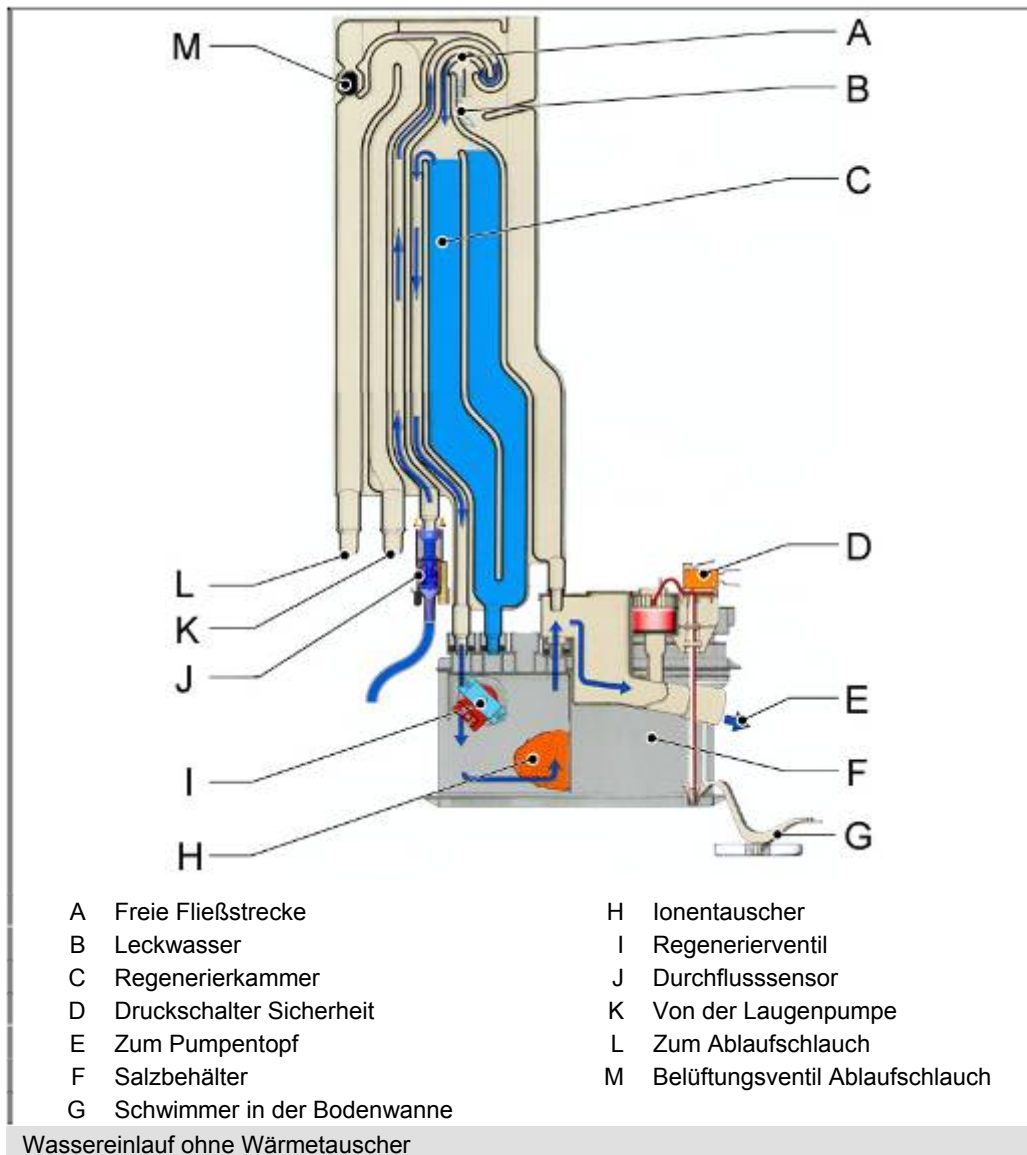


Treten an der Geschirrspülmaschine funktionelle Störungen in der Steuerung oder an den Bauelementen auf, die zum Überfüllen der Maschine führen, so wird über das Sicherheitssystem die Ventilkombination geschlossen und damit die Wasserzufuhr gesperrt.

Über den Sicherheitsniveauschalter (A) wird die Ablaufpumpe eingeschaltet. Es wird solange abgepumpt bis das der Sicherheitsniveauschalter (A) wieder zurückschaltet. Alle auftretenden Undichtheiten innerhalb der Maschine werden in der Bodenwanne gesammelt. Undichtheiten am Zulaufschlauch werden über den Leckwasserschlauch in die Bodenwanne geleitet.

Bei einem vorgegebenen Niveau in der Bodenwanne, betätigt der Schwimmer (B) über einen Schalthebel den Sicherheitsniveauschalter (A), der das Füll- und Sicherheitsventil elektrisch abschaltet. Gleichzeitig wird die Ablaufpumpe eingeschaltet, die Lauge wird aus dem Spülbehälter entfernt, die Ablaufpumpe geht in Dauerlauf.

## 4.19 Wassereinlauf ohne Wärmetauscher



Nach dem Öffnen des Füllventils fließt das Wasser durch den Durchflusssensor zum integrierten Einlauf und weiter über die freie Fließstrecke in die Regenerierkammer. Nach dem Befüllen der Regenerierkammer fließt das Wasser über den Überlaufkanal durch den Enthärter, als Weichwasser in den Pumpentopf.

Nach dem die Elektronik über den Durchflusssensor das Vorfüllniveau erkannt hat wird die Umwälzpumpe eingeschaltet und bis zum Spülniveau nachgefüllt.

Die Wassermenge der bereits abgelaufenen Spülgänge werden vom Zähler der Elektronik erfasst und bestimmen den Zeitpunkt zum Regenerieren des Enthärters. Vor jedem Regenerierschritt prüft die Elektronik, ob die Kapazität des Enthärters noch für einen kompletten "Normal-Programm-Ablauf" ausreicht. Wenn nein, dann wird regeneriert.

Das Regenerieren und Durchspülen des Enthärters findet im Reinigen statt. Hierbei wird das [Regenerierventil](#) am Enthärter geöffnet. Die bevorratete Wassermenge fließt über das Ventil in den Salzvorratsbehälter, reichert sich mit Salz an und fließt als Sole durch den Enthärter in den Pumpentopf. Das Durchspülen wird in drei Stufen, mit je einer berechneten Wassermenge durchgeführt.

## 4.20 Wasserweiche

Die Wasserweiche ist für Wechsspülen und für unterschiedliche Spüldrücke zuständig. Sie besteht aus einem Synchronmotor mit Getriebe, Nockenscheibe (B), Mikroschalter (A) und Verschluss-scheibe (C). Die Ansteuerung des Synchronmotors erfolgt über einen Triac. Die Steuerung erhält Informationen über die Stellung der Verschluss-scheibe (C) von dem Mikroschalter (A), welcher von der Nockenscheibe (B) betätigt wird. Der Synchronmotor treibt das Getriebe und somit die Nockenscheibe und die Verschluss-scheibe an.

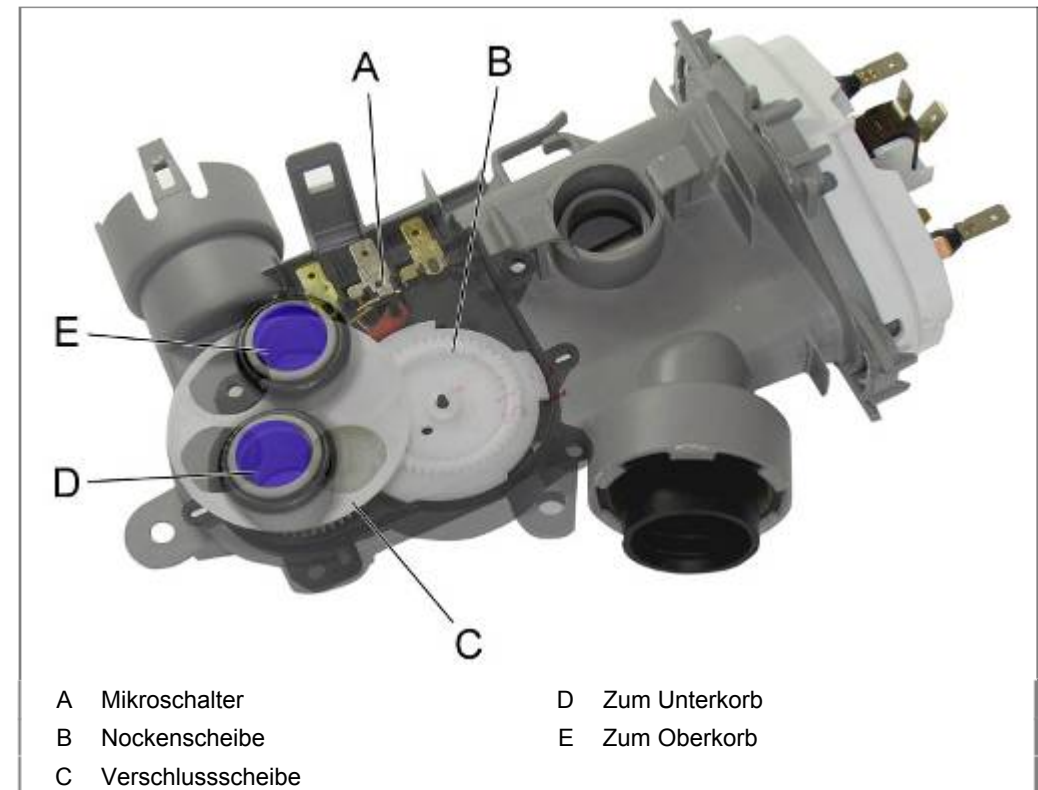
Die Verschluss-scheibe hat drei Öffnungen und verschließt den jeweiligen Wasserkanal zu den Sprüharmen. Je nach Stellung der Verschluss-scheibe ergeben sich unterschiedliche Wasserdrücke.

Spülart	Wasserdruck
Wechsspülen	Oberkorb <b>oder</b> Unterkorb = hoch
Zweikorb	Oberkorb <b>und</b> Unterkorb = mittel
Wechsel zwischen Zweikorb oder Oberkorb gedrosselt	= niedrig



### Technische Daten:

Bezeichnung	Wert	Einheit
Nennspannung (Synchronmotor)	230-240	V
Frequenz	50 / 60	Hz
Widerstand	ca. 9,3	kΩ



Die Wasserweiche ist in dem Durchlauferhitzer integriert, und darf nur komplett mit dem Durchlauferhitzer ausgetauscht werden

---

## 5 FUNKTIONEN

---

### 5.1 3 in 1 Reiniger

---

#### 5.1.1 Erkennung

---

Bei der Verwendung von kombinierten Reinigerprodukten (z.B. 3 in 1) wird ein schlechteres Trockenergebnis erzielt. Um das Trockenergebnis zu verbessern, wird ein spezieller Programmablauf mit weniger Wasser in den Zwischenspülgängen gestartet. Die Klarspültemperatur wird zudem um 3K erhöht (wie bei Intensivtrocknen). Mit dem gesparten Wasser wird zur weiteren Trocknungsunterstützung der Wärmetauscher im Trocknen ein zweites Mal befüllt.

Der spezielle Programmablauf wird aktiviert wenn:

- ▶ von der Elektronik Klarspülermangel erkannt wird
- ▶ die Klarspülermangelanzeige deaktiviert wird

Die Zusatzfunktion „Intensivtrocknen“ kann nach wie vor gezielt angewählt werden, hat aber keine Auswirkung auf Klarspültemperatur.

Die maximale Temperaturerhöhung beträgt 3k.

#### 5.1.2 Einsatzbereich

---

3 in 1 Reiniger haben einen Einsatzbereich bis zu einer Wasserhärte von 21°dH (37°FH, 26°Clarke, 3,7mmol/l). Die Enthärtungsanlage braucht bis 21°dH nicht aktiviert werden.

Bei Wasserhärten von über 21°dH muss die Enthärtungsanlage aktiviert und der Härtebereich auf Stufe 6 eingestellt werden.

## 6 INSTANDSETZUNG

### 6.1 Montage des Moduls

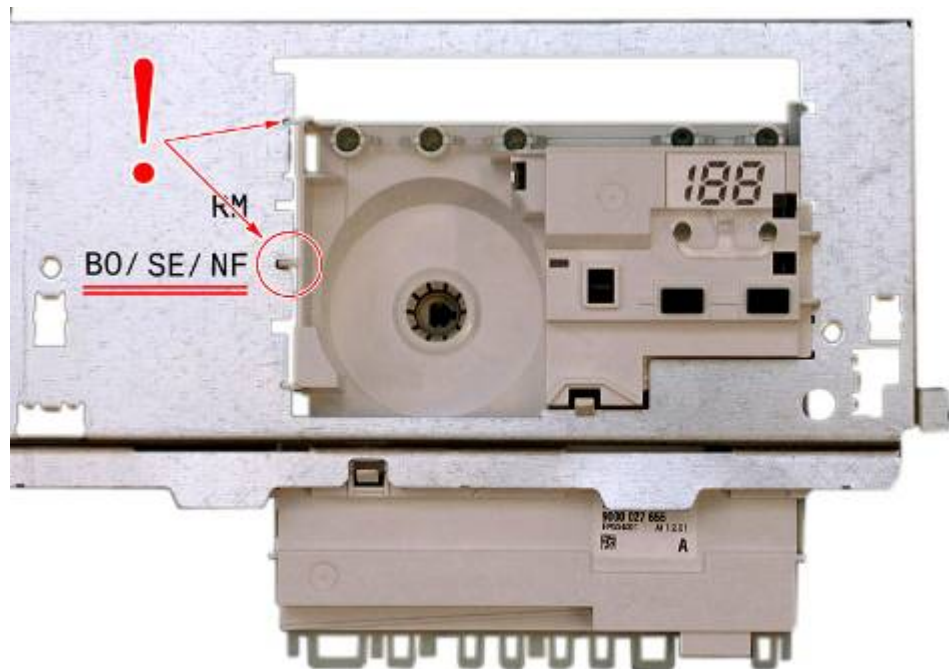
Die Position des Moduls im Tragblech hängt von der Marke ab. Es gibt zwei Möglichkeiten:



Wird das Modul nicht in der richtigen Einbaulage montiert, können die Lichtleiter in der Blende abbrechen.

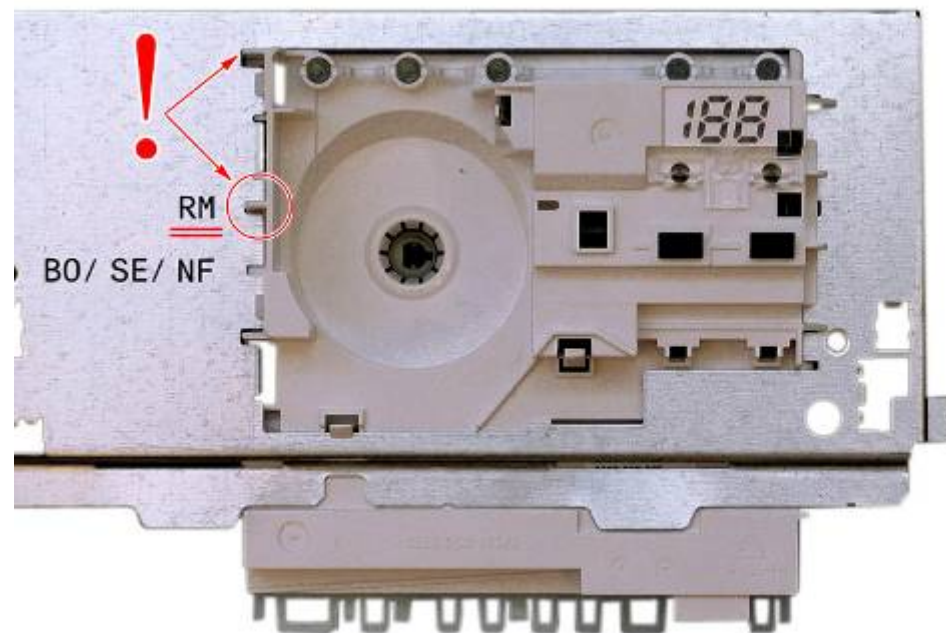
#### 6.1.1 Position unten im Tragblech (Bosch, Siemens, Neff)

Das Modul wird in den angezeigten Punkten befestigt.



#### 6.1.2 Position oben im Tragblech (Regional Marken wie z.B. Constructa, Balay, Pitsos...)

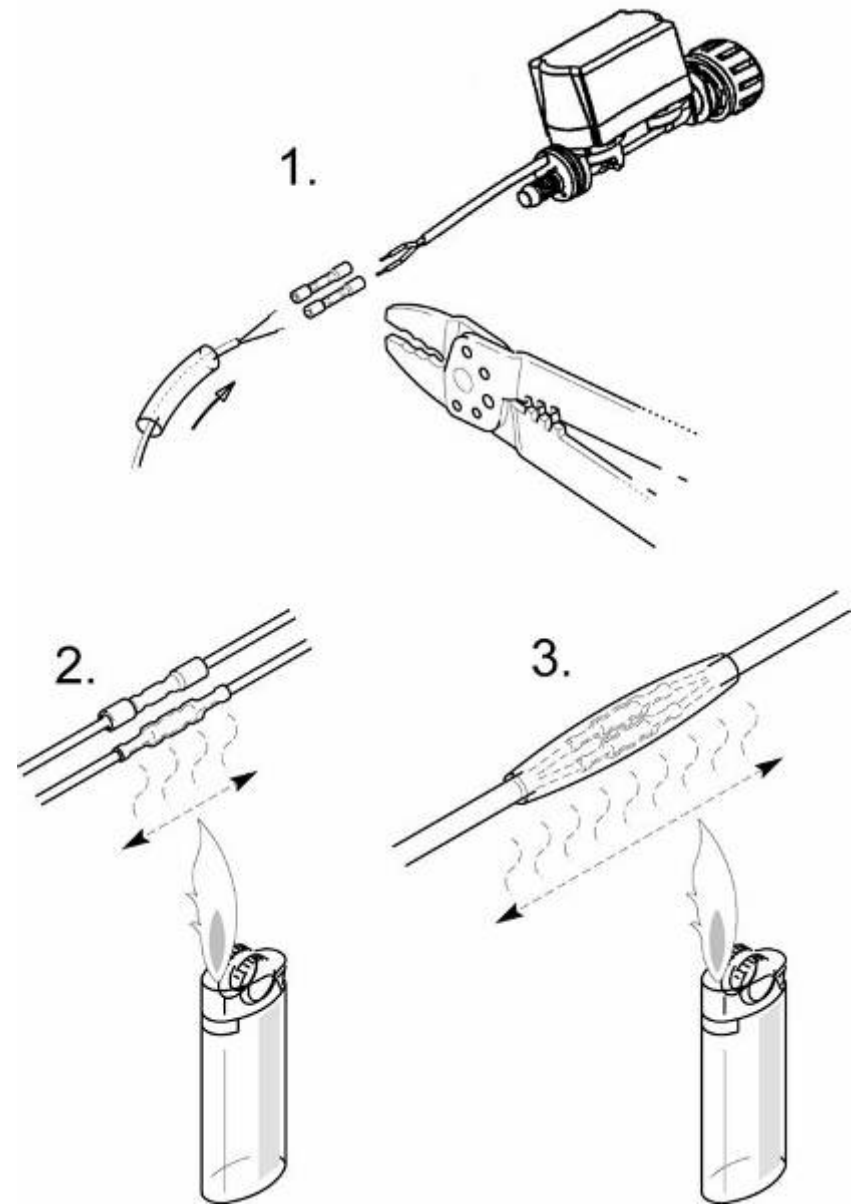
Das Modul wird in den angezeigten Punkten befestigt.





## 6.2 Aqua-Stop-Ventil ersetzen

- ▶ Gehäuse öffnen
- ▶ Zulaufschlauch lösen
- ▶ elektrische Anschlussleitungen durchschneiden
- ▶ Leitungsenden abisolieren
- ▶ Schrumpfschlauch über die Leitung schieben
- ▶ elektrische Leitungen mit den Isolierhülsen verbinden (1.)
- ▶ Nach dem Anschlagen, Verbinder erwärmen bis der Schrumpfungsprozess eingesetzt und an den Enden der Verbinder, der Schmelzkleber austritt (2.)
- ▶ Schrumpfschlauch über die Verbinder schieben und ebenfalls erwärmen bis der Schrumpfungsprozess abgeschlossen ist (3.)



---

## 6.3 Arbeitsplatte (optional)

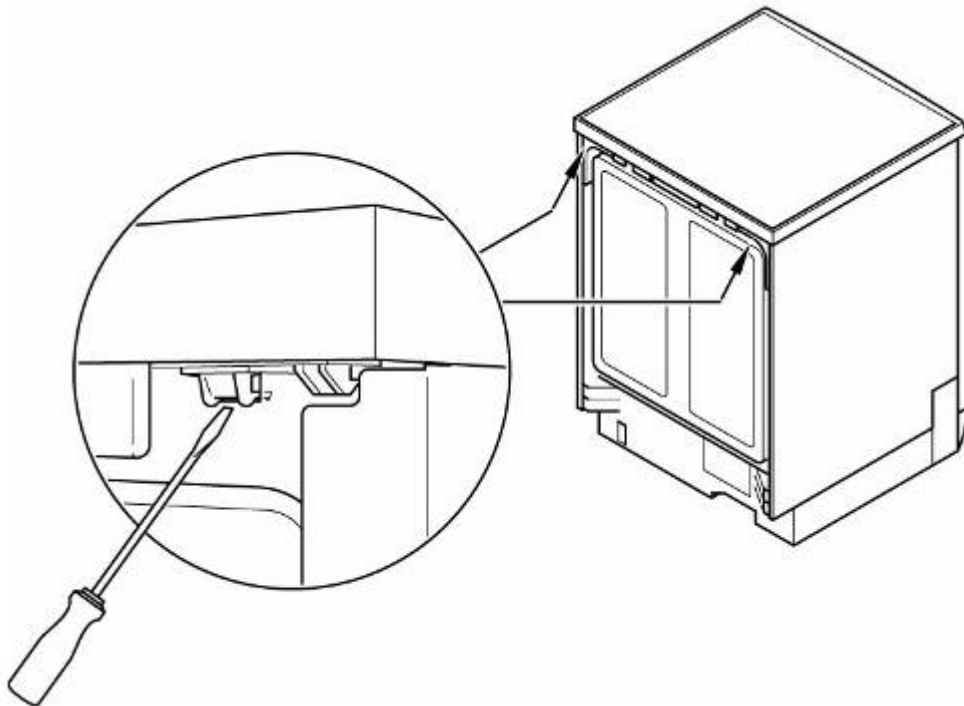
---

### 6.3.1 Demontieren

---

An der Arbeitsplatte befinden sich hinten rechts und links Rastnasen.

- ▶ Rastnasen nach oben drücken
- ▶ Arbeitsplatte nach hinten schieben und abheben



### 6.3.2 Montieren

---

- ▶ Arbeitsplatte in die Führung einsetzen
- ▶ nach vorne schieben bis die beiden Rastnasen hinten einrasten



## 6.4 Zugabevorrichtung

### 6.4.1 Demontieren

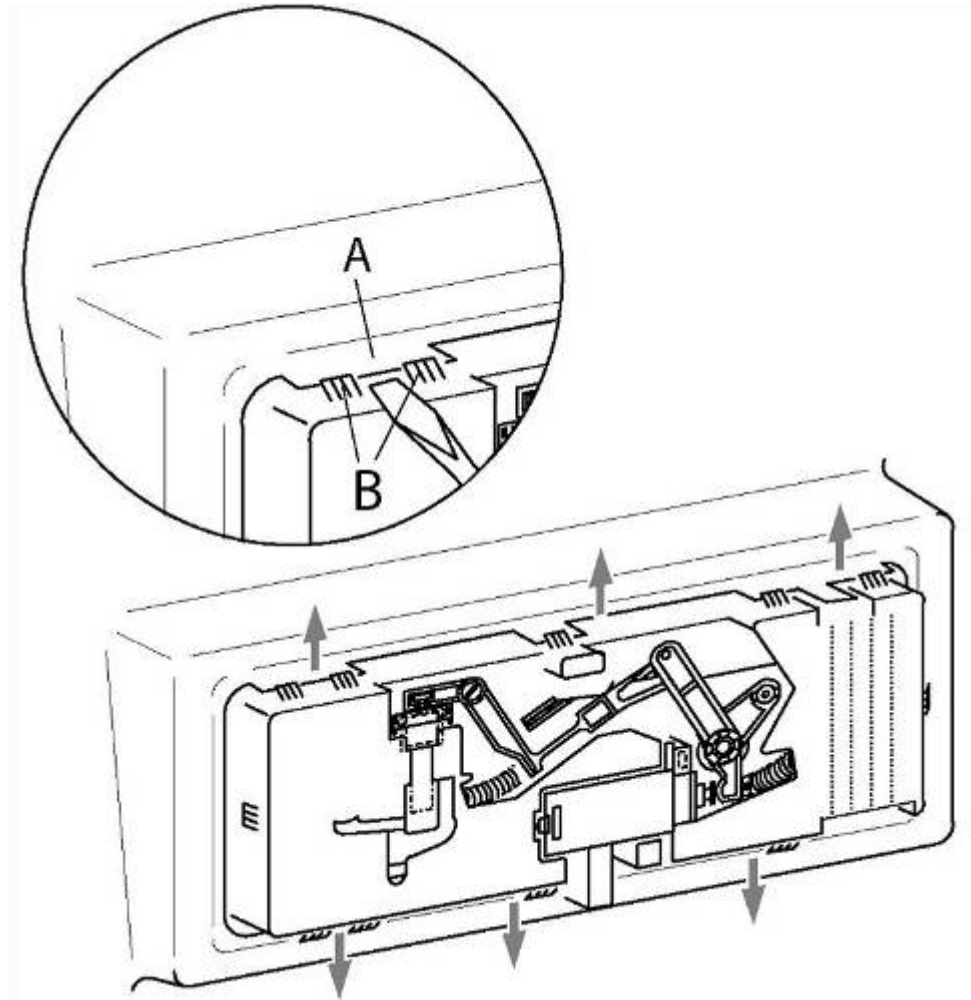


[Schutzhandschuhe](#) verwenden; Schnittgefahr.

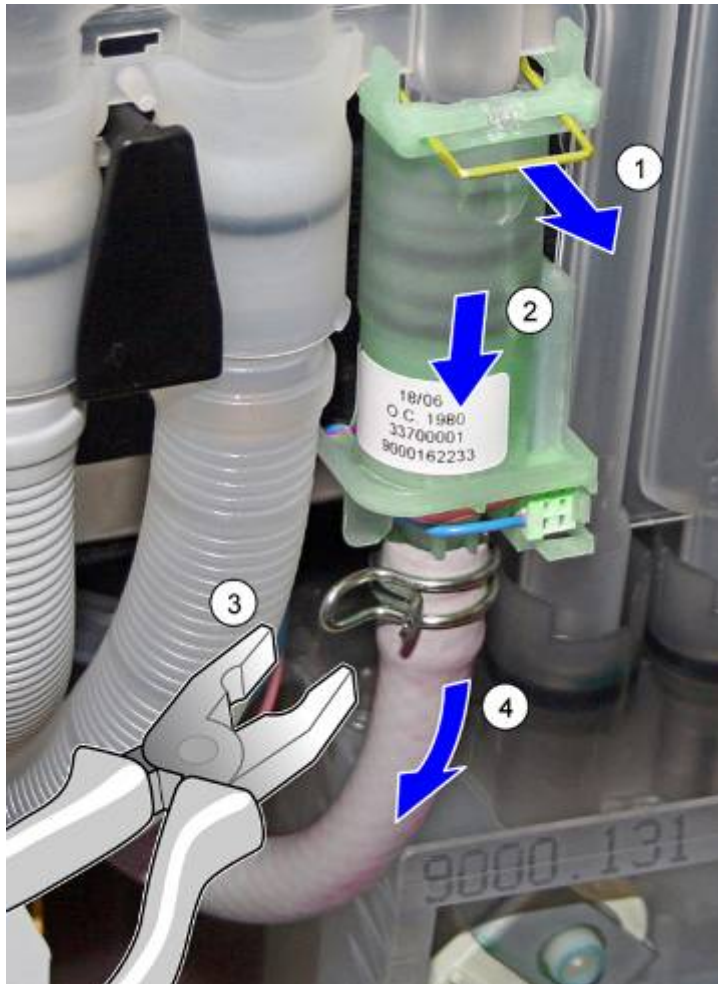
- ▶ Außentür abschrauben
- ▶ Oberkorb im Gerät lassen und Tür schließen
- ▶ Elektrische Anschlüsse abziehen
- ▶ Die aus der Innentür ausgestanzten Haltelaschen (A) mit Schraubendreher von den Rastnocken (B) abheben
- ▶ die entriegelte Zugabe nach innen drücken

### 6.4.2 Montieren

- ▶ Haltelaschen (A) zur Mitte hin ausrichten, damit alle Rastnocken (B) sicher einrasten.
- ▶ Dichtung vor dem Einbau mit Spülmittel gleitfähiger machen
- ▶ Zugabevorrichtung von innen nach außen in die Innentür drücken.
- ▶ Darauf achten, dass alle Haltelaschen (A) wieder fest verrasten
- ▶ Elektrische Anschlüsse anschließen
- ▶ Außentür anschrauben



## 6.5 Axialer Durchflusssensor



### 6.5.1 Demontieren

- ▶ Linke Seitenwand entfernen
- ▶ Sicherungsklammer (1) entfernen
- ▶ Durchflusssensor (2) vom Wassereinlauf nach unten ziehen
- ▶ Schlauchklemme (3) lösen
- ▶ Zulaufschlauch (4) abziehen
- ▶ Anschluss-Stecker vom Reedschalter abziehen

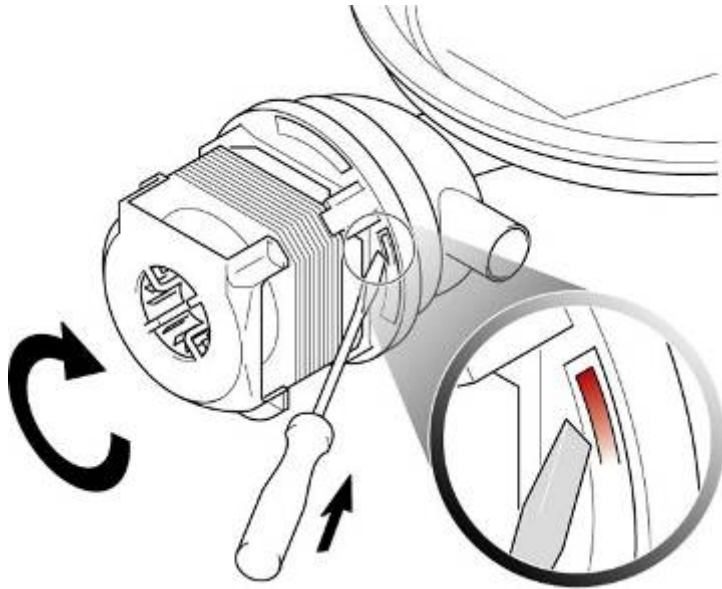
### 6.5.2 Montieren

- ▶ Zulaufschlauch (4) auf den Durchflusssensor (2) aufstecken
- ▶ Schlauchklemme (3) befestigen
- ▶ Anschluss-Stecker vom Reedschalter aufstecken
- ▶ Durchflusssensor (2) auf den Wassereinlauf stecken und mit Sicherungsklammer (1) sichern
- ▶ Linke Seitenwand montieren

## 6.6 Umwälzpumpe

### 6.6.1 Demontieren

- ▶ Seitenwände und Sockelblech entfernen
- ▶ Verbindung zwischen Edelstahlbehälter und Kunststoffbodenwanne lösen, (2 Schrauben vorne und 2 Schrauben hinten)
- ▶ Gerät auf die Rückwand legen
- ▶ Bodenwanne nach unten klappen
- ▶ Rastnase auf der rechten Seite der Umwälzpumpe mit Hilfe eines Schraubendrehers nach innen drücken



- ▶ Pumpe nach rechts drehen
- ▶ Pumpe abziehen.

### 6.6.2 Montieren

- ▶ Vor dem Einsetzen der Pumpe die Dichtung mit Spülmittel gleitfähiger machen
- ▶ Pumpe auf das Pumpengehäuse aufstecken



#### Undichtheiten

- ▶ Darauf achten, dass alle 4 Verschlusslappen im Pumpengehäuse verrasten



#### Schwergängiges oder blockiertes Flügelrad

- ▶ Der auf der Motorwelle aufgesetzte Distanzring muss beim Pumpenwechsel wieder auf die neue Pumpe übernommen werden

- ▶ Pumpe nach links in das Pumpengehäuse drehen bis die Rastnase einrastet
- ▶ Bodenwanne nach oben klappen und Gerät aufstellen
- ▶ Edelstahlbehälter mit der Bodenwanne verschrauben
- ▶ Sockelblech und Seitenwände anschrauben

### 6.6.3 Gleitringdichtung ausbauen

- ▶ Umwälzpumpe demontieren
- ▶ Flügelrad lösen, dazu Läufer mit Stift oder Schraubendreher blockieren
- ▶ Pumpengehäuse abnehmen
- ▶ Gleitringdichtung herausnehmen

---

## 6.6.4 Gleitringdichtung einbauen

---



Schwergängiges oder blockiertes Flügelrad

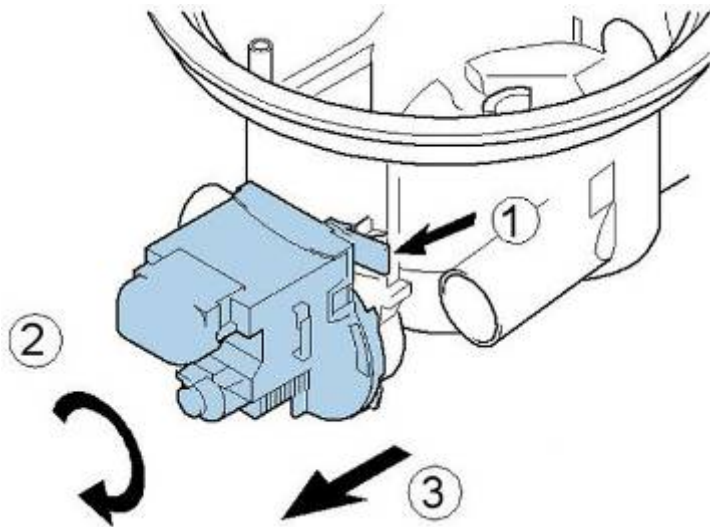
- ▶ Darauf achten, dass der auf der Motorwelle aufgesetzte Distanzring auf der Motorwelle aufgesetzt ist.

- 
- ▶ Gleitringdichtung in das Pumpengehäuse drücken
  - ▶ Flügelrad von Hand auf die Motorwelle fest drehen
  - ▶ Dichtring aufsetzen
  - ▶ Umwälzpumpe montieren

## 6.7 Laugenpumpe

### 6.7.1 Demontieren

- ▶ Sockelblende und Sockelblech abschrauben
- ▶ Hebel (1) nach rechts drücken und ausrasten
- ▶ Laugenpumpe nach vorne drehen (2)
- ▶ Nach einer viertel Umdrehung, Laugenpumpe nach recht abziehen (3)



### 6.7.2 Montieren

- ▶ Laugenpumpe einsetzen
- ▶ Laugenpumpe nach hinten drehen bis der Rasthebel einrastet
- ▶ Sockelblech und Sockelblende anschrauben

## 6.8 Scharnier

### 6.8.1 Demontieren

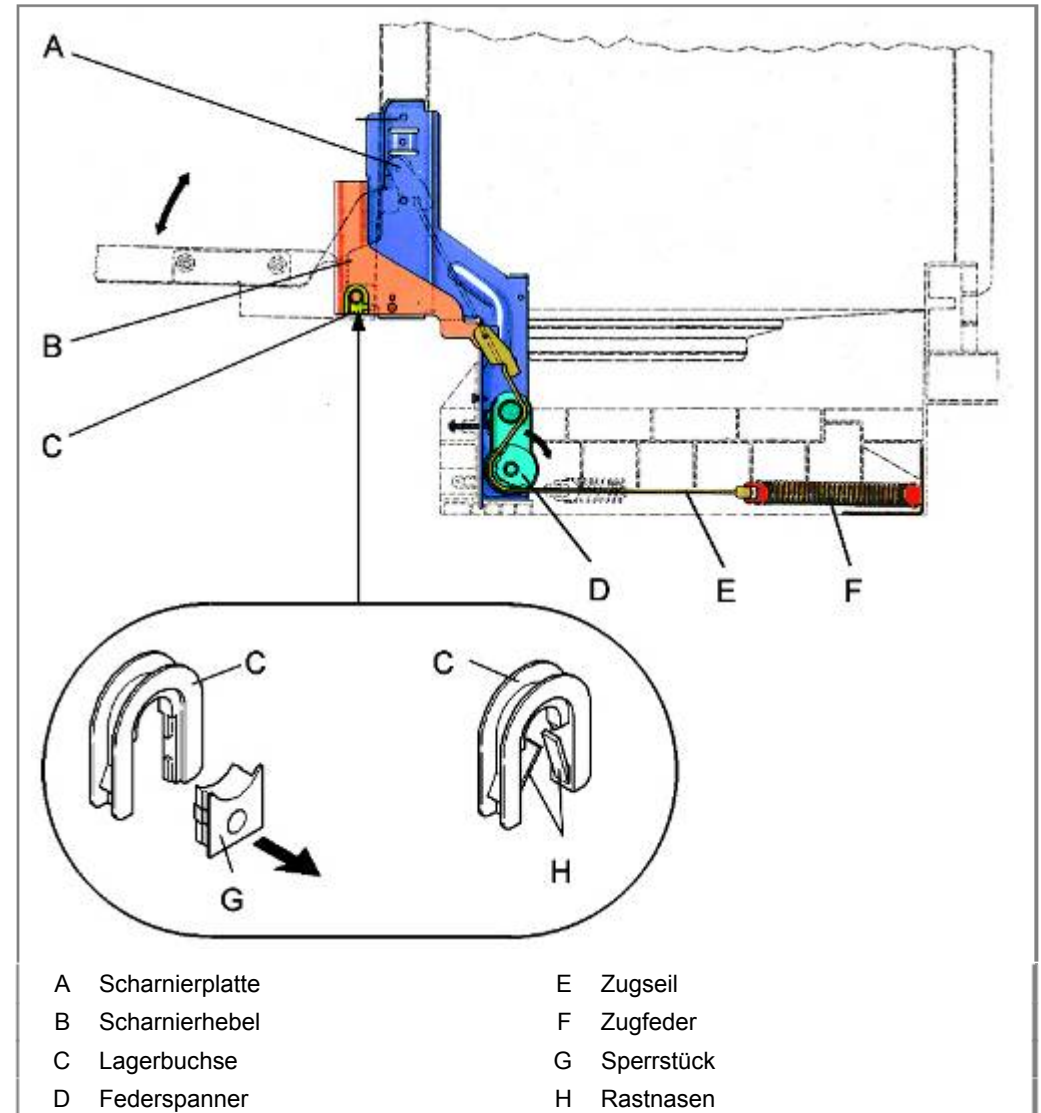
- ▶ Außentür, Sockel, Winkelschiene und Seitenwände abschrauben
- ▶ Zugseil (E) am Scharnierhebel (B) aushängen
- ▶ Scharnierhebel (B) von der Innen-Tür abschrauben
- ▶ Lagerbuchse (C) ausrasten und Scharnierhebel (B) entfernen
- ▶ Scharnierplatte (A) vom Behälterrahmen abschrauben
- ▶ Befestigungsschraube von der Scharnierplatte zur Bodenwanne herausdrehen, sowie Einstellschraube wenn vorhanden
- ▶ Scharnierplatte (A) vom Rahmen abschrauben
- ▶ Scharnierplatte (A) nach oben rausziehen
- ▶ Federspanner (D) ausbauen;

#### Scharnier-Lagerbuchse zweiteilig:

Lagerbuchse (C) öffnen, dazu Sperrstück (G) mit Schraubendreher ausrasten (siehe Skizze)

#### Scharnier-Lagerbuchse einteilig:

Lagerbuchse (C) öffnen, dazu Rastnasen (H) mit Schraubendreher aufbiegen. Nach dem Ausbau der Lagerbuchse (C) muss diese erneuert werden.



---

## 6.8.2 Montieren

---

- ▶ Federspanner (D) in die Scharnierplatte (A) einsetzen
- ▶ Scharnierplatte (A) in die Bodenwanne einsetzen
- ▶ Scharnierplatte (A) mit Rahmen und Bodenwanne verschrauben
- ▶ Scharnierhebel (B) mit der Lagerbuchse (C) in die Scharnierplatte (A) einsetzen
- ▶ Innentür mit Scharnierhebel (B) verschrauben
- ▶ Zugseil (E) in den Scharnierhebel (B) einhängen
- ▶ Seitenwände, Winkelschiene, Sockel und Außentür anschrauben

---

## 6.9 Enthärtungsanlage

---

### 6.9.1 Demontieren

---

1. Außentür, Sockelblende, Winkelschiene und Seitenwände abschrauben
2. Zugseile an den Scharnierhebeln aushängen
3. Schrauben von der Bodenwanne zu den Scharnierplatten herausdrehen
4. Spülbehälter an der Rückwand von der Bodenwanne abschrauben
5. Türkabelbaum an der Steckverbindung in der Bodenwanne trennen
6. Elektrische Anschlüsse vom Regenerier- und Ablaufventil abziehen
7. Befestigungsmutter vom Salzbehälter zum Spülbehälter abschrauben
8. Salzsole mit Saugspritze aus dem Vorratsbehälter absaugen;
9. Gerät auf Rückwand legen
10. Bodenwanne vorsichtig abziehen, die Verrastung vom Niveaugebergehäuse und der Enthärtungsanlage lösen
11. Umwälzpumpe mit der Gummilagerung von der Bodenwanne trennen
12. Bodenwanne weiter abziehen, bis die Enthärtungsanlage von den Steckverbindungen am Wassereinlauf und dem Niveaugebergehäuse abgezogen werden kann
13. Reedschalter herausziehen
14. Enthärtungsanlage heraus nehmen

---

### 6.9.2 Montieren

---



Vor und während des Einbaus beachten

- ▶ Dichtung auf den Einfüllstutzen des Salzvorratsbehälters stecken
  - ▶ Dichtringe in die Steckverbindungen einsetzen
  - ▶ Gummihäube auf den Lagerstutzen in der Bodenwanne für den Pumpentopf aufstecken
  - ▶ Schaltstange für die Betätigung des Sicherheitsniveau-Schalters einsetzen
- 

1. Enthärtungsanlage einsetzen
2. Reedschalter einrasten
3. Bodenwanne auf den Behälter schieben
4. Gummilager an der Umwälzpumpe aufstecken
5. Befestigungsmutter vom Salzbehälter zum Spülbehälter festschrauben
6. Elektrische Anschlüsse vom Regenerier- und Ablaufventil anschließen
7. Steckverbindung vom Türkabelbaum zusammenstecken
8. Spülbehälter an der Rückwand von der Bodenwanne anschrauben
9. Bodenwanne mit den Scharnierplatten verschrauben
10. Zugseile an den Scharnierhebeln einhängen
11. Winkelschiene, Seitenwände, Sockelblende und Außentür anschrauben



---

## **6.10 Durchlauferhitzer**

---

### **6.10.1 Demontieren**

---

1. Außentür, Sockelblende, Winkelschiene und Seitenwände abschrauben.
2. Zugseile an den Scharnierhebeln aushängen.
3. Schrauben von der Bodenwanne zu den Scharnierplatten herausdrehen.
4. Spülbehälter an der Rückwand von der Bodenwanne abschrauben.
5. Türkabelbaum an der Steckverbindung in der Bodenwanne trennen.
6. Gerät auf die Rückwand legen und Bodenwanne vorsichtig abziehen und dabei die Verrastung vom Niveaugebergehäuse und Enthärtungsanlage lösen.
7. Umwälzpumpe mit der Gummilagerung von der Bodenwanne trennen.
8. Bodenwanne soweit abklappen, bis der Durchlauferhitzer vom Pumpentopf abgeschraubt werden kann.
9. Durchlauferhitzer abschrauben.
10. Verrastung am Pumpentopf lösen und Durchlauferhitzer von den Steckverbindungen Pumpentopf / Umwälzpumpe abhebeln.

### **6.10.2 Montieren**

---

Der Durchlauferhitzer wird in umgekehrter Reihenfolge montiert

## 6.11 Türdichtung ersetzen

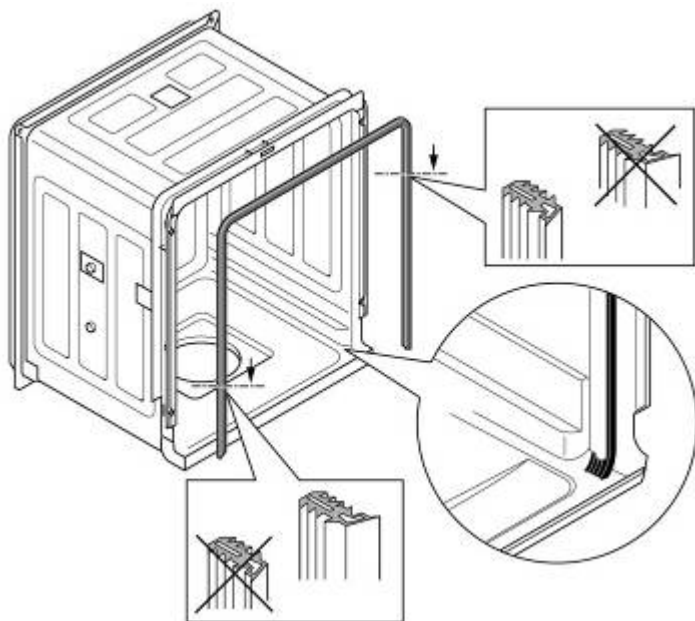
Die neue Dichtung muss vor dem Einbau angepasst werden.



Anpassen der Dichtung

- ▶ Vor dem Einsetzen auf die Lage der Dichtlippe achten, diese muss zur Spülbehältermitte zeigen, sonst entstehen Undichtheiten im Türbereich

- ▶ die Länge der Dichtung auf den Behälterumfang anpassen.
- ▶ die Dichtungsenden auf einen Winkel von 45° zuschneiden.
- ▶ die Dichtung auf dem Behälterboden aufliegen lassen. (Schwallwasser-Bremse für die unteren Ecken).
- ▶ Dichtung gleichmäßig und knickfrei eindrücken



---

## 6.12 Diagnosehilfsmittel

---

### 6.12.1 Klarsichttür:

---

Material Nr.: 21 7116 - Gerätemaß 81 cm

### 6.12.2 Messspitze:

---

Material Nr.: 340730 (Bei Widerstandsmessungen unbedingt die Bauteile am Modul abziehen)



### 6.12.3 Schutzhandschuhe:

---

Material Nr.:        Größe 9 = 340728  
                          Größe 10 = 340729

## 7 FEHLERSUCHE

### 7.1 Abpumpen

Kundenangabe	Ursache	Abhilfe
Pumpe läuft hörbar, fördert jedoch kein oder wenig Wasser	Siebsystem verstopft  Reuse im Ansaugstutzen (Pumpentopf) verschmutzt.  Rückschlagklappe im Auslauf hängt fest  Ablaufschlauch verstopft	Kunden beraten, Hinweis in der Gebrauchsanweisung über Siebreinigung beachten. Sieb reinigen.  Kunden beraten. Reuse im Ansaugstutzen der Pumpe reinigen.  Rückschlagklappe ausbauen. Klappe auf Sitz und Verschmutzung überprüfen, ggf. reinigen.  Verstopfung beseitigen (Verschlauchung im Gerät nicht vergessen) Verstopfung im Bereich Schlauchanschluss am Wassereinlauf, zum Prüfen beide Ablaufschläuche abziehen.
Pumpe brummt hörbar	Pumpe mechanisch blockiert (Fremdkörper oder Pumpenbeschädigung)	Pumpe reinigen ggf. <a href="#">Pumpe ausbauen</a> . Um das Fremdkörperückhaltevermögen zu verbessern, wird empfohlen das Zusatzsieb 428216 in das Grobsieb einzusetzen.
Pumpe läuft nicht	Siehe auch Pumpe brummt oder läuft hörbar  Wasserhahn wurde im Trocknen geschlossen, Wärmetauscher war noch nicht gefüllt, Füllschalter wartet auf Niveau  Pumpe wird nicht angesteuert	Kunden beraten Programmablauf abwarten dann erst Wasserhahn schließen. (Wenn vorhanden auf Aqua - Stop hinweisen)  Pumpe und Ansteuerung (Prüfprogramm) nach Stromlaufplan überprüfen. <a href="#">Sicherheitshinweise beachten</a>
Gerät pumpt kurz ab, wälzt um, pumpt ab,...	Wechelpumpen (Laugenpumpe und Umwälzpumpe werden abwechselnd angesteuert)	Kunden beraten

## 7.2 Geruch

Kundenangabe	Ursache	Abhilfe
Riecht verbrannt	<p>Anschlussleitung unsachgemäß verlängert</p> <p>Steckdose an der das Gerät angeschlossen ist, ist verschmort (Ursache: schlechter Kontakt der Steckdose)</p> <p>Wicklungsschäden oder Isolationsfehler an den Verbrauchern</p> <p>Schlechte elektrische Verbindung bzw. Kriechstrecken an elektrischen Bauteilen (Randstecker beachten)</p>	<p>Kunden beraten Sicherheitshinweise in der Gebrauchsanweisung beachten</p> <p>Kunden beraten; Steckdose und Anschlussleitung müssen erneuert werden</p> <p>Verbraucher durchmessen (Prüfprogramm) und nach Stromlaufplan überprüfen. <a href="#">Sicherheitshinweise beachten</a></p> <p>Kriechstrecken und Übergangswiderstände beseitigen Undichtigkeiten beachten, Hochstromleitungen dürfen nicht verlängert werden</p>
Riecht nach Chemie	<p>Reiniger oder Klarspüler</p> <p>Bindemittel von der Geräuschdämmung (Vlies, Dämmmatten)</p> <p>Ausdampfung von Elektronikbauteilen oder –platinen</p>	<p>Kunden beraten Kunde bestimmt die Chemie, evtl. Produkt ( mit Zitrusduft ) wechseln oder Duftspender empfehlen (Mat. Nr.460742)</p> <p>Kunden wegen Neugeruch beraten</p> <p>Kunden beraten</p>
Riecht nach Fäulnis	<p>Permanente Unterdosierung des Reinigers</p> <p>Ablagerungen unter der Siebabdeckung, im Pumpentopf oder im Dichtungsbereich</p> <p>Geruch kommt aus Spülbeckenabfluss (evtl. Siphon stark verschmutzt oder Leersaugen des Siphons)</p> <p>Gerät falsch am Siphon angeschlossen</p>	<p>Kunden beraten; Dosierhinweise beachten</p> <p>Kunden beraten, Empfehlung: Maschinenpfleger bzw. stärkeres Programm</p> <p>Kunden beraten und an Wasserinstallateur verweisen</p> <p>Wenn möglich richtig anschließen, ggf. Kunden an Wasserinstallateur verweisen</p>

## 7.3 Geräusche

Kundenangabe	Ursache	Abhilfe
Schlagende Geräusche, beim Wassereinlauf im Rohrnetz	Verlegung bzw. Querschnitt der Wasserleitung (tritt dann meist nur bei Geräten mit Aqua - Stop Ventil auf, weil das Ventil direkt am Wasserhahn angeschlossen ist).	Kunden beraten und an Wasserinstallateur verweisen.(Druckminderer einsetzen lassen)
Klappergeräusche beim Spülen	Sprüharm schlägt an Geschirrtteile	Kunden beraten, Geschirr unsachgemäß eingeordnet
Wechselnde Geräusche im Spülprogramm	Wechselpültechnik ( im Intervall 50 sek. Oberkorbspülen, 5 sek. werden zum Wechseln benötigt, 30 sek. im Unterkorb ) durch Wasserweiche  Wechselpumpen (Laugenpumpe und Umwälzpumpe werden abwechselnd angesteuert)	Kunden beraten, Geschirr einräumen <a href="#">siehe Wasserweiche</a>  Kunden beraten

---

## 7.4 Spülergebnis

---

### Speise- oder sandartige Rückstände

#### Kalkbeläge

(Analysieren mit Diagnosekoffer 340070 / 10%ige Salzsäure)

#### Stärkebeläge

(Analysieren mit Diagnosekoffer 340070 / Jodlösung)

### Wasserlösliche oder Regeneriersalz Rückstände

(Analysieren mit Diagnosekoffer 340070 / dest. Wasser)

### Verfärbungen / Farbrückstände

(z.B. Tee, Tomatensaft, Kaffee, Lippenstift etc.)(Analysieren mit Diagnosekoffer 340070 / Chlorbleichlauge)

### Reinigerrückstände

(Analysieren mit Diagnosekoffer 340070 / dest. Wasser )

### Wasserunlösliche Rückstände / Spülgutschäden



**Speise- oder sandartige Rückstände** (siehe zusätzliche Info in allgemeiner Reparaturanleitung)

Kundenangabe	Ursache	Abhilfe
Speiserückstände oder sandartige Rückstände	<p>Grob-, Micro-, u. Feinsieb verschmutzt Sieb nicht im Pumpentopf verrastet</p> <p>-Sprühdüsen, Dachbrause verstopft</p> <p>-Sprühdüsenlager schwergängig (Verschmutzung im Lagerbereich)</p> <p>-Fremdkörper im Bereich der Ablaufschlauchanschlüsse am Wassereinlauf (Ablaufkanal)</p> <p>-Reuse im Pumpentopf teilverstopft</p> <p>Ablaufschlauch geknickt</p> <p>Keine Reinigerdosierung oder Dosierung zu niedrig, falsche Programmwahl</p> <p>Ungünstige Geschirranordnung (sehr große Geschirrtteile z.B. Töpfe im Unterkorb), Anlagestellen vermeiden, Stachelreihen verbogen</p> <p>Sprüharm durch Geschirr- oder Besteckteile blockiert</p>	<p>Kunden beraten, Siebeinsatz und Pflege</p> <p>Teile ggf. reinigen, Kunden auf richtigen Siebeinsatz hinweisen</p> <p>Teile ggf. reinigen, Kunden auf richtigen Siebeinsatz hinweisen</p> <p>Reinigen</p> <p>Kunden beraten, reinigen</p> <p>Ablaufschlauch richtig verlegen</p> <p>Kunden beraten, Dosieranweisung des Reinigers beachten, Programme mit höherer Temperatur verwenden <a href="#">Zugabevorrichtung überprüfen</a></p> <p>Kunden beraten Stachelreihen ausrichten (siehe Gebrauchsanleitung)</p> <p>Kunden beraten</p>



**Kalkbeläge** (siehe zusätzliche Info in allgemeiner Reparaturanleitung)

<b>Kundenangabe</b>	<b>Ursache</b>	<b>Abhilfe</b>
Kalkbeläge auf dem Geschirr	<p>Härtebereich falsch eingestellt oder Rohwasserhärte &gt; 50°dH Resthärte im Reinigungs- und Klarspülgang prüfen</p> <p>Regeneriert nicht</p> <p>Rohwasserventil öffnet nicht -&gt; Befüllung erfolgt nur mit Rohwasser.</p>	<p><a href="#">Härtebereich einstellen</a></p> <p>Kunden beraten, phosphathaltigen Reiniger verwenden</p> <p>Regenerierposition einstellen und Funktionskontrolle durchführen (Entleerung der Reg.-Kammer beobachten)</p> <p>Regenerierventil genau überprüfen (mechanisch – Ventilschaft; elektrisch – Ansteuerung / Spule)</p> <p>Rohwasserventil überprüfen (mechanisch – Ventilschaft; elektrisch – Ansteuerung / Spule)</p>

**Stärkebeläge** (siehe zusätzliche Info in allgemeiner  
Reparaturanleitung)

<b>Kundenangabe</b>	<b>Ursache</b>	<b>Abhilfe</b>
Stärkebeläge auf dem Geschirr	Unterdosierung des Reinigers (falscher Reiniger)  Falsche Programmwahl (zu schwaches Programm angewählt)  Gerät an Warmwasser angeschlossen Wassereinlauftemperatur zu hoch	Kunden beraten; Reiniger mit Enzymen verwenden  Kunden beraten; richtige Programmwahl,  Warmwasseranschluss überprüfen (Soll: geringer als 60 ° C), Kunden beraten, ggf. an Kaltwasser anschließen

**Wasserlösliche- oder Regeneriersalzrückstände auf dem Spülgut**  
 (siehe zusätzliche Info in allgemeiner Reparaturanleitung)

Kundenangabe	Ursache	Abhilfe
Wasserlösliche Rückstände	Reg.-Salz auf dem Geschirr  - Undichter Salzbehälter-Deckel (Verschraubung prüfen, Reg.-Kammer läuft langsam aus)  - Undichtetes Regenerier-Ventil (Reg.-Kammer läuft langsam aus)  - Regenerier-Ventil ständig angesteuert  Beginnende Glastrübung: kann nur scheinbar abgewischt werden  Laugenverschleppung  Kombiprodukt	Kunden beraten, Undichtigkeit beseitigen  Ventil bzw. Ventilsitz überprüfen  Elektrische Überprüfung mit Schaltunterlagen  <a href="#">Siehe Spülgutschäden</a>  <a href="#">Siehe Speiserückstände</a>  Kunden beraten,

**Verfärbungen / Farbrückstände** (siehe zusätzliche Info in allgemeiner Reparaturanleitung)

<b>Kundenangabe</b>	<b>Ursache</b>	<b>Abhilfe</b>
Farbrückstände	<p>Zu wenig Reiniger verwendet</p> <p>Kunststoffverfärbung durch z.B.: Tomatenrückstände, Tee, Kaffee, usw.</p> <p>Reiniger stark verklumpt, Reinigungswirkung und Auflösverhalten lassen nach</p> <p>Zu schwaches Programm gewählt (bei kurzer Laufzeit und niedrigen Temperaturen ist die Kontaktzeit der Sauerstoffbleiche zu kurz</p>	<p>Kunden beraten, Reinigermenge erhöhen,</p> <p>Reiniger mit Chlorbleiche verwenden. Bei Verfärbungen im Gerät Maschinenreiniger empfehlen</p> <p>Kunden beraten, Reiniger trocken und verschlossen lagern</p> <p>Kunden beraten, stärkeres Programm verwenden</p>
regenbogenartige Schlieren	<p>Silikatablagerungen nur an Gläsern (nicht zu entfernen)</p> <p>Klarspüldosierung zu hoch eingestellt (lassen sich mit Wasser abspülen)</p>	<p>keine Abhilfe möglich (Glasschaden)</p> <p>Dosiereinstellung reduzieren</p>
Silberbesteck läuft an	<p>Verfärbung entsteht durch Schwefelverbindungen, welche in der Luft und in diversen Speiseresten enthalten sind</p>	<p>Kunden beraten, Silberbesteck nach Gebrauch sofort spülen</p>



**Reinigerrückstände** (siehe zusätzliche Info in allgemeiner Reparaturanleitung)

<b>Kundenangabe</b>	<b>Ursache</b>	<b>Abhilfe</b>
Reinigerrückstände	<p>Reinigerdeckel blockiert durch Geschirrtteile (geht nicht vollständig auf)</p> <p>Reinigerdeckel geht nicht vollständig auf</p> <p>Falsche Programmwahl</p> <p>Tabs im Schnell- oder Kurzprogramm verwendet</p> <p>Falsche Anwendung der Tabs (Verwendung in Zugabe oder Besteckkorb beachten)</p> <p>Sprühdüsen verstopft, (Siebe verrastet)</p> <p>Zugabevorrichtung im Sprühschatten, (großer Topf o.ä. unten links eingeräumt)</p> <p>Abpumpen überprüfen, Rückschlagklappe</p> <p>Reiniger stark verklumpt, Reinigungswirkung und Auflöseverhalten lassen nach</p>	<p>Kunden beraten, Ungünstige Geschirranordnung</p> <p>Feder der Zugabevorrichtung ern.</p> <p>Kunden beraten</p> <p>Auflösezeit der Tabs zu lang</p> <p>Kunden beraten, Gebrauchsanweisung der Tabs beachten</p> <p>Kunden beraten</p> <p>Kunden beraten</p> <p>Siehe Speiserückstände</p> <p>Kunden beraten</p>

**Spülgutschäden** (siehe zusätzliche Info in allgemeiner Reparaturanleitung)

Kundenangabe	Ursache	Abhilfe
<p>Beginnende oder bereits vorhandene, irreversible (nicht rückgängige) Glastrübung</p>	<p>Härtebereich zu hoch eingestellt, Resthärte im Reinigen bzw. Klarspülen &lt;5°dH</p> <p>Gläser nicht spülmaschinenfest (Gläser sind meist nur spülmaschinengeeignet)</p> <p>Zu starkes Programm gewählt</p> <p>Einwirkzeit des Dampfes im Trocknen zu lang</p>	<p><a href="#">Einstellung nach Messung optimieren</a></p> <p>Kunden beraten</p> <p>Kunden beraten, Bei Gläsern möglichst schwaches Programm wählen (niedrige Temperatur &lt; 50°C)</p> <p>Kunden beraten, Gerät nicht einschalten und erst nach Stunden Geschirr ausräumen; z.B. über Nacht</p>
<p>Mechanische Schäden (Kratzer oder Bruch)</p>	<p>Kratzer durch Anlagestellen-/Flächen mit anderen Geschirrtteilen</p>	<p>Kunden beraten, Anlagestellen beim Einräumen vermeiden</p>
<p>Geschirr verblasst</p>	<p>Geschirr nicht spülmaschinenfest</p>	<p>Kunden beraten, Spülmaschinenfestes Geschirr benutzen</p>
<p>Rost auf dem Besteck</p>	<p>Besteckkorrosion: Besteck nicht spülmaschinenfest (Messer/Messerklingenstahl ist meist weniger korrosionsbeständig)</p> <p>Flugrost: Infektion durch korrodierendes Spülgut oder Geschirrkörbe</p>	<p>Spülmaschinenfestes Besteck benutzen ! (höheren Chrom/Nickelanteil, mind. 18/8 oder 18/10)</p> <p>Kunden beraten, Keine rostenden Teile wie z.B. alten Topf im Geschirrspüler spülen!</p>

## 7.5 Trockenergebnis

Kundenangabe	Ursache	Abhilfe
Trocknet nicht richtig	<p>Kein Klarspüler in der Zugabevorrichtung</p> <p>Gerät heizt nicht</p> <p>Programm ohne Trocknen gewählt</p> <p>Bei Tabs mit integriertem Klarspüler , hat sich der Klarspüler zu früh aufgelöst .</p> <p>Kunststoffteile</p>	<p>Kunden beraten</p> <p>Heizkreis nach Schaltunterlagen überprüfen, Druckschalter am Durchlauferhitzer beachten (nur wenn genügend Wasser im Gerät ist, kann die Umwälzpumpe genügend Druck aufbauen).</p> <p>Kunden beraten , Schnellprogramm ist ohne trocken, Option Trocknungsgrad ist zu gering eingestellt</p> <p>Kunden beraten, Tab für dieses Programm ungeeignet</p> <p>Kunststoffe speichern kaum Wärme und haben eine hydrophobe Oberfläche, welche schwer benetzbar ist. Dies führt beim Trocknen zu Tropfenbildung.</p>


## 7.6 Umwälzpumpe

Kundenangabe	Ursache	Abhilfe
Umwälzpumpe läuft nicht an	Nach längerer Standzeit kann der Dichtsatz mit den Pumpenrad verkleben.	Dichtsatz ist unbedingt zu erneuern,

## 7.7 Steuerung / Modul / Kabelbaum



Vor Austausch eines Moduls Kundendienstprüfprogramm starten.

Kundenangabe	Ursache	Abhilfe
<p>Laufzeit zu lange</p> <p>Bauteil wird nicht angesteuert</p>	<p>Wechselpültechnik, Energieeinsparung</p> <p><a href="#">Triac auf dem Modul</a> schaltet nicht durch, evtl. sind Schmauchspuren auf dem Modul sichtbar</p>	<p>Kunden beraten, <a href="#">Siehe Verbrauchswerte</a> bzw. <a href="#">Wechselpültechnik</a></p> <p>Vor Modul-Tausch die angeschlossenen Verbraucher (Ventile , Aktuatoren etc.) durchmessen.</p>
<p>Verschmorte Anschlüsse, Leitungsunterbrechung</p>	<p>Anschlussstecker</p> <p>Kabelbaum verschmort / Leitung gebrochen</p>	<p>Zur Reparatur von defekten Anschlusssteckern an Elektronik-Steuerungen Steckerreparaturset 495928 verwenden.</p> <p>Defekte Leitung im Kabelbaum mit Universalleitung 493906 erneuern.</p> <p> Zum Entfernen der defekten Leitung aus dem Steckergehäuse Ausdrückwerkzeug 340785 verwenden.</p>

---

## 8 TECHNISCHE DATEN

---

### 8.1 Geräte Daten

---

#### 8.1.1 Anschluss und Leistungsdaten

---

Spannung / Frequenz	230 - 240V / 50 Hz
Anschlusswert	2,3 kW
Heizleistung	2,15 kW
Absicherung	10 / 13 A



## 8.2 Verbrauchswerte

	Intensiv 70°	Auto 55 - 65°	Normal 65°	Eco 50°	Sanft 40°	Schnell 45°	Schnell 35°	Vorspülen
Dauer in min.	103	95 - 140	140	155	71	30	30	20
mit Half Load	95	95 - 125		140	68	30	30	
Stromverbrauch in kWh	1,40	1,00 - 1,35	1,35	0,80	0,70	0,70	0,50	0,10
mit Half Load	1,20	0,90 - 1,25		0,70	0,65	0,65	0,45	
Wasserverbrauch in Liter	20	11 - 18	18	13	14	10	10	4
mit Half Load	13	10 - 11		12	10	10	10	

### 8.2.1 Gerät mit Wasserweiche und ohne Wärmetauscher

	Intensiv 70°	Normal 65°	Eco 50°	Sanft 40°	Schnell 45°	Schnell 35°	Vorspülen
Dauer in min.	105	102	140	76	29	29	13
Stromverbrauch in kWh	1,50	1,30	0,95	0,80	0,70	0,60	0,12
Wasserverbrauch in Liter	20	20	12	16	12	12	5

### 8.2.2 Gerät ohne Wasserweiche und ohne Wärmetauscher

Die angegebenen Werte können nach oben oder unten abweichen.  
Die Werte entsprechen Labormesswerten nach EN50242 bei Serienanlauf.