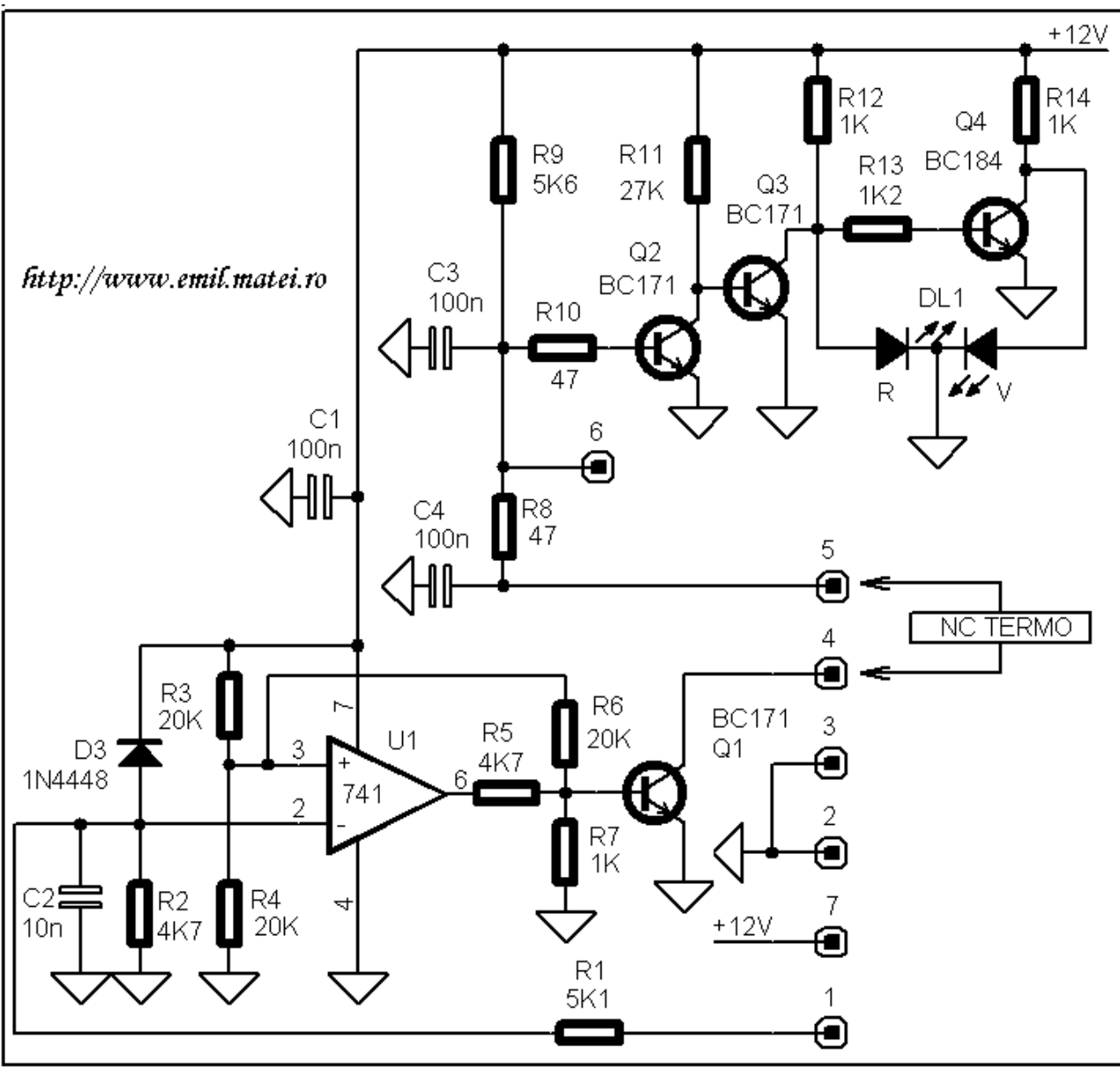
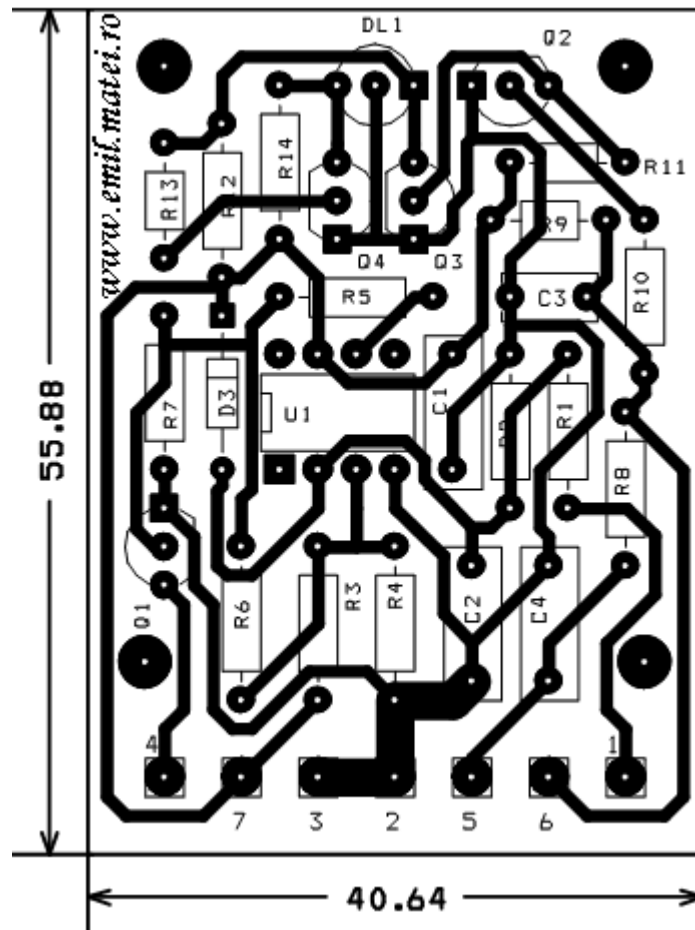
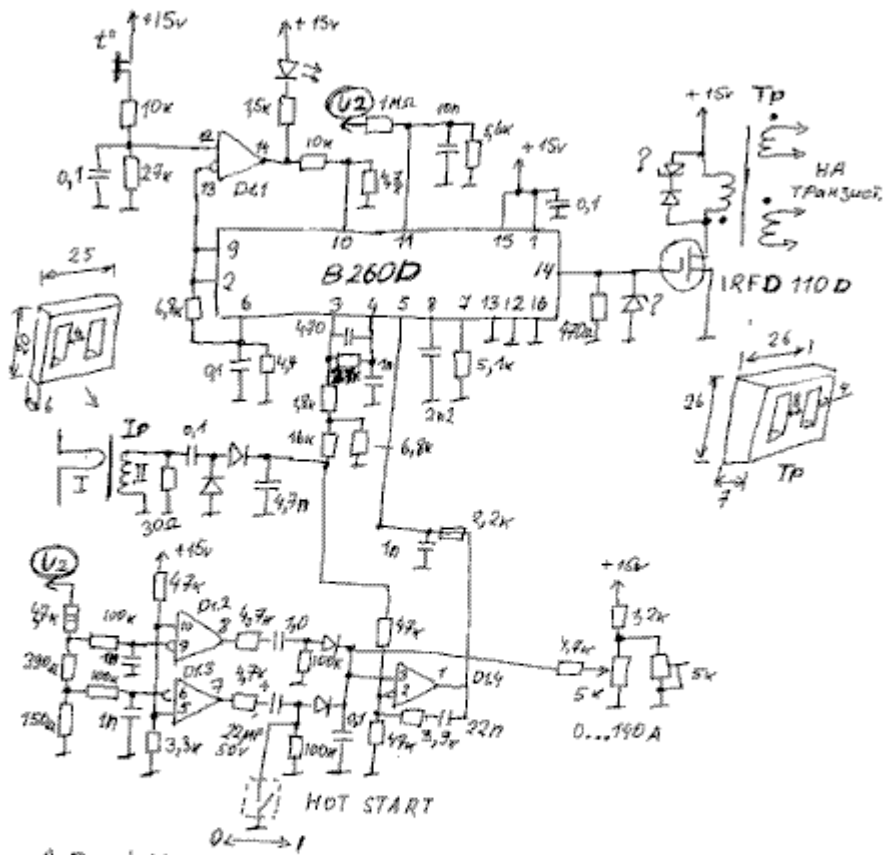


<http://www.emil.matei.ro>

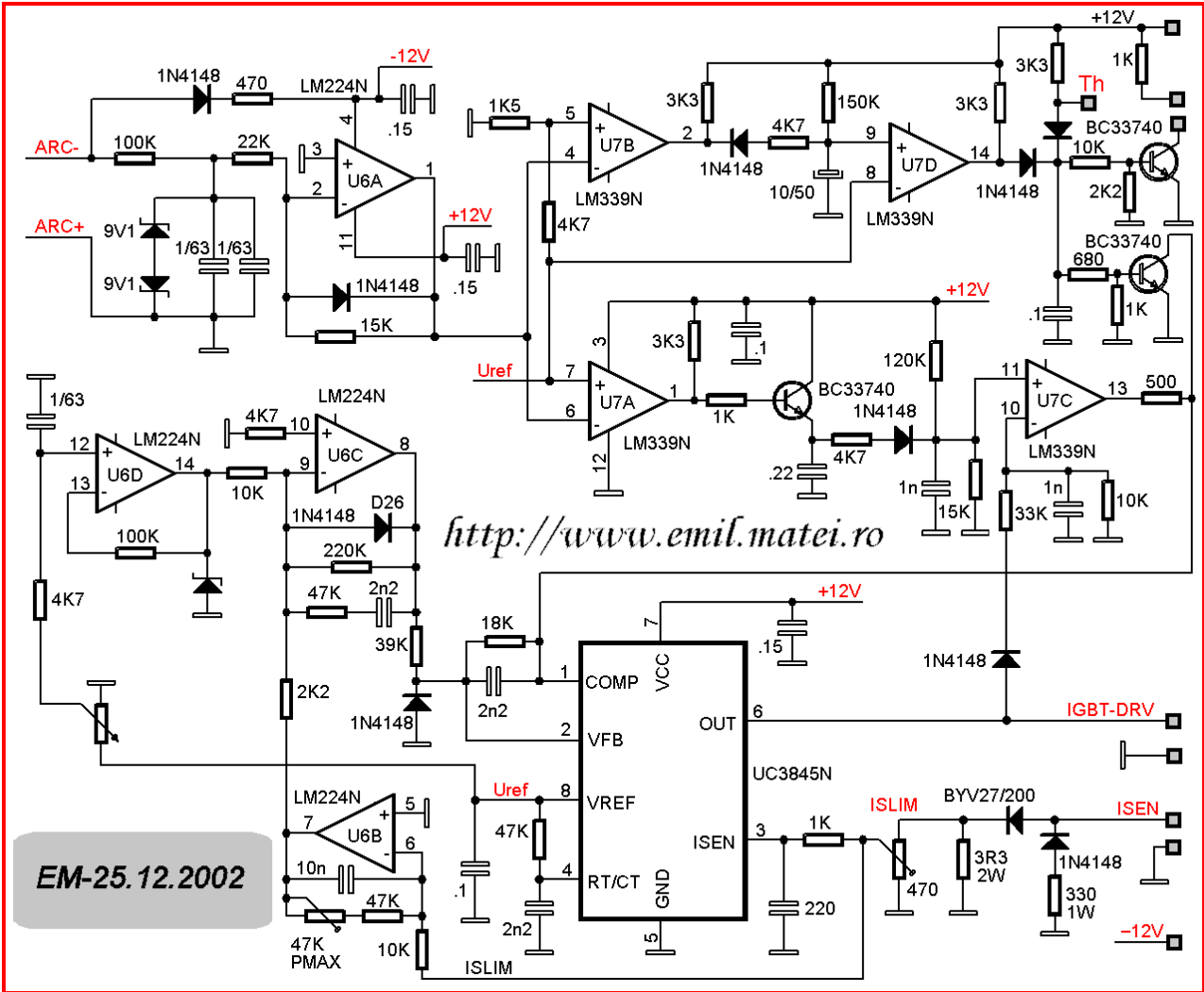




KLASIK 191 управление



- 1) R1 LM324
- 2) Датчик t° установлен на радиатор диодов
- 3) Данные на раздельный трансформатор TP нет. Размах импульсов на трех обмотках одинаков и составляет $\approx 30V$.
- 4) Обмотка I трансформатора IP в 1 виток диаметром $\approx 2,6mm$. Обмотку II определить не удалось.
- 5) Частота на выводе 14 B260D около $95KHz$ при отключенном +300V в силовой части.



EM-25.12.2002

<http://www.emil.matei.ro>