

## 20 cm Tieftöner / 8" Woofers

### W 200 SC

Art. No. 9129 – 4 Ω

Art. No. 9130 – 8 Ω



**Magnetisch abgeschirmter 20 cm (8") HiFi-Tieftöner.**  
Sonst baugleich mit W 200 S.

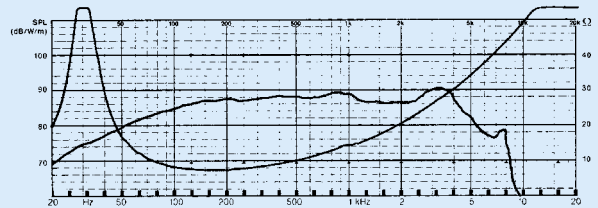
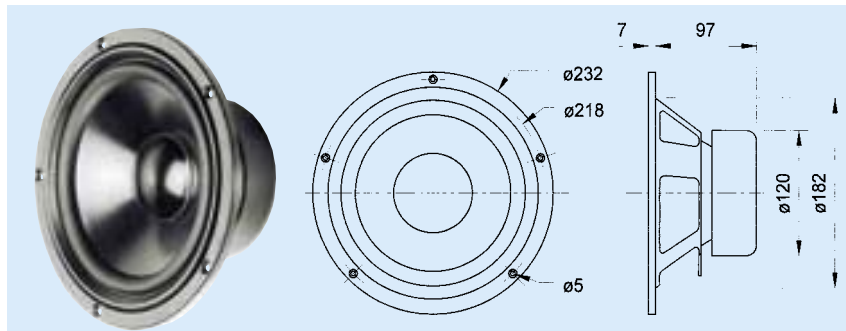
**Bestückung:** CT MAIN 200, CT CENTER 200.

**Zubehör:** Schutzgitter NG 8" (Art.-No. 1146)

**Magnetically shielded 20 cm (8") HiFi woofer.** Apart from that compatible with W 200 S.

**Applied to:** CT MAIN 200, CT CENTER 200.

**Accessories:** Protective grille NG 8" (Art.-No. 1146)



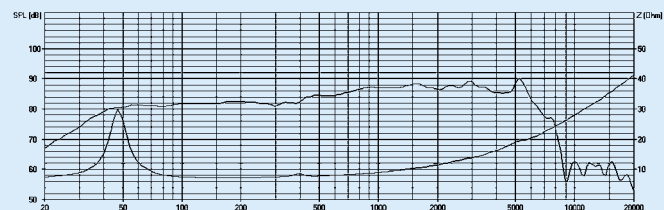
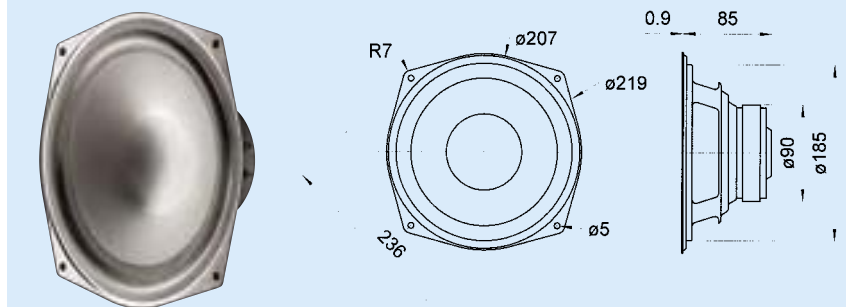
### WS 20 E

Art. No. 1057 – 4 Ω

Art. No. 1056 – 8 Ω

**20 cm (8") HiFi-Tieftöner** mit Polypropylen-Membran. Durch ausgeglichenen Frequenzgang auch für 2-Wege-Kombinationen bis 2000 Hz und als Tiefmitteltöner in großen 4-Wege-Boxen einsetzbar. Aufgrund der speziellen Korbform besonders als Ersatzbestückung für viele HiFi-Fertigboxen geeignet.

**20 cm (8") HiFi woofer** with polypropylene cone. Due to balanced frequency response curve suitable for 2-way-applications up to 2000 Hz and as low-midrange driver for large 4-way speaker systems as well. Due to the special basket design suitable as replacement driver for many HiFi speakers.



		W 200 SC	WS 20 E
Nennbelastbarkeit	Rated power	75 Watt	80 Watt
Musikbelastbarkeit	Maximum power	115 Watt	120 Watt
Impedanz	Impedance	4 + 8 Ω	4 + 8 Ω
Übertragungsbereich (-10 dB)	Frequency response (-10 dB)	fu – 6000 Hz	fu – 7000 Hz
Mittlerer Schalldruckpegel	Mean sound pressure level	88 dB (1 W / 1 m)	88 dB (1 W / 1 m)
Maximaler Hub	Maximum cone displacement	20 mm	12 mm
Resonanzfrequenz	Resonance frequency	27 Hz	45 Hz
Magnetische Induktion	Magnetic induction	1,1 Tesla	0,85 Tesla
Magnetischer Fluss	Magnetic flux	600 μ Weber	400 μ Weber
Obere Polplattenhöhe	Height of front pole-plate	5 mm	5 mm
Schwingspulen­durchmesser	Voice coil diameter	35 mm Ø	30 mm Ø
Wickelhöhe	Height of winding	12 mm	11 mm
Schallwandöffnung	Cutout diameter	184 mm Ø	186 mm Ø
Gewicht netto	Net weight	2,5 kg	1,3 kg

Weitere Daten Seiten 96 – 98 / for further data see pages 96 – 98

fu: Untere Grenzfrequenz abhängig vom Gehäuse; Lower cut-off frequency depending on cabinet