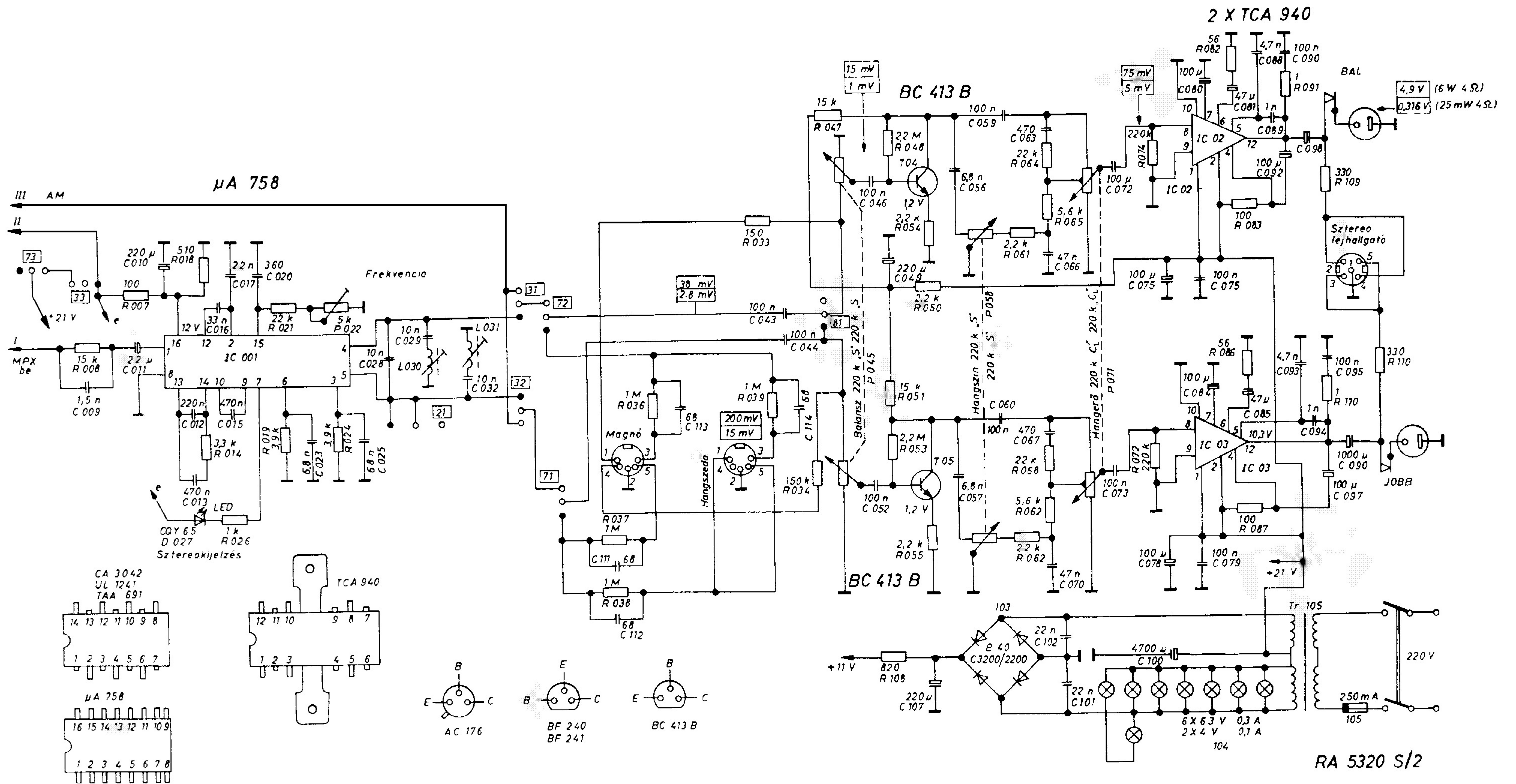


RA 5320 S/1



μA 758

BC 413 B

2 X TCA 940

BC 413 B

RA 5320 S/2

Frekvencia

Magnó

Hangszedő

Sztereo fejhallgató

JOBB

TCA 940

CA 3042
UL 1241
TAA 691

μA 758

AC 176

BF 240
BF 241

BC 413 B

6 X 6.3 V 0.3 A
2 X 4 V 0.1 A

250 mA
105

4.9 V (6 W 4 Ω)
0.316 V (25 mW 4 Ω)

10.3 V

+21 V

+11 V

III AM

II

I

MPX be

e

14 13 12 11 10 9 8

1 2 3 4 5 6 7

16 15 14 13 12 11 10 9

1 2 3 4 5 6 7 8

12 11 10 9 8 7

1 2 3 4 5 6

B E C

B E C

B E C

Tr 105

220 V

250 mA

105

104

103

102

101

100

99

98

97

96

95

94

93

92

91

90

89

88

87

86

85

84

83

82

81

80

79

78

77

76

75

74

73

72

71

70

69

68

67

66

65

64

63

62

61

60

59

58

57

56

55

54

53

52

51

50

49

48

47

46

45

44

43

42

41

40

39

38

37

36

35

34

33

32

31

30

29

28

27

26

25

24

23

22

21

20

19

18

17

16

15

14

13

12

11

10

9

8

7

6

5

4

3

2

1