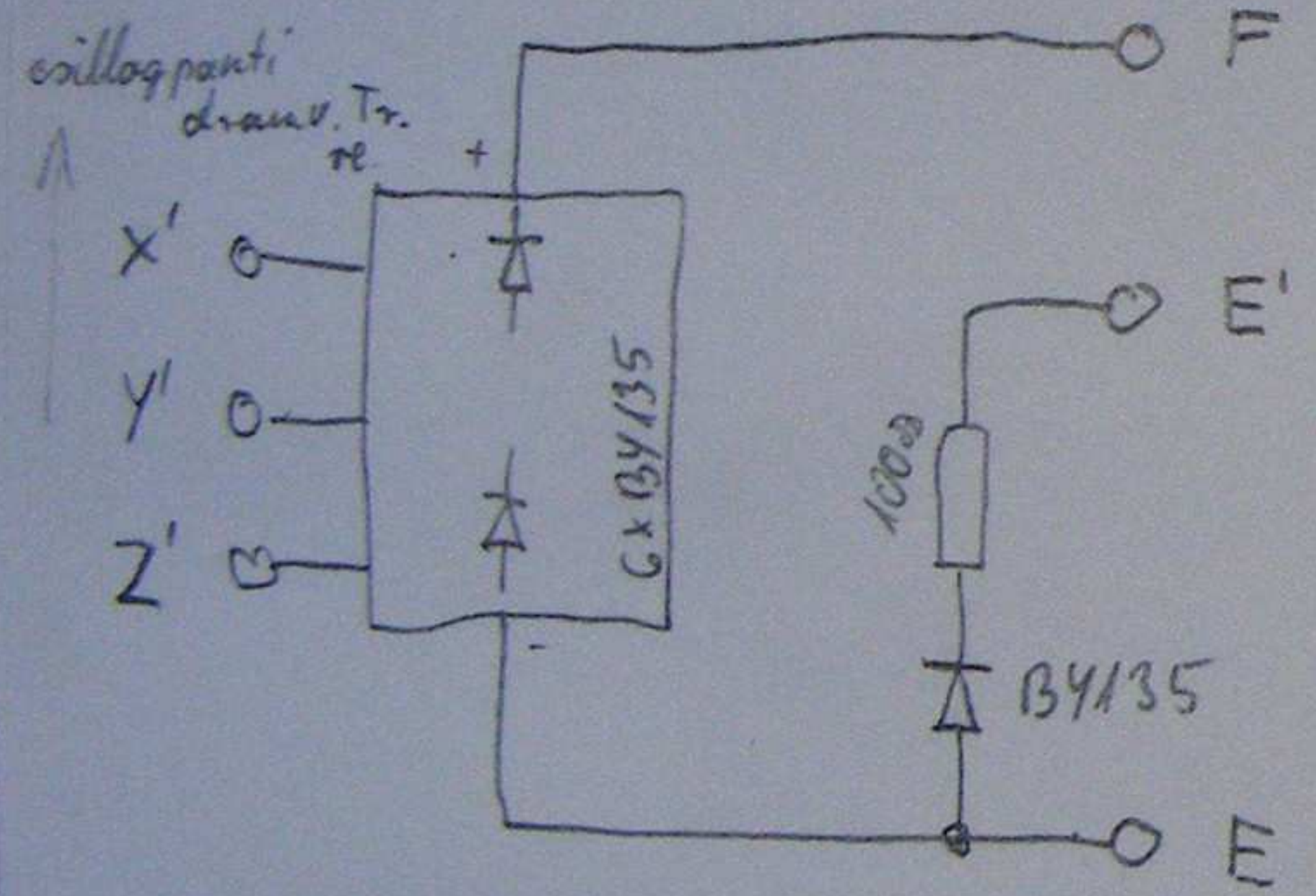
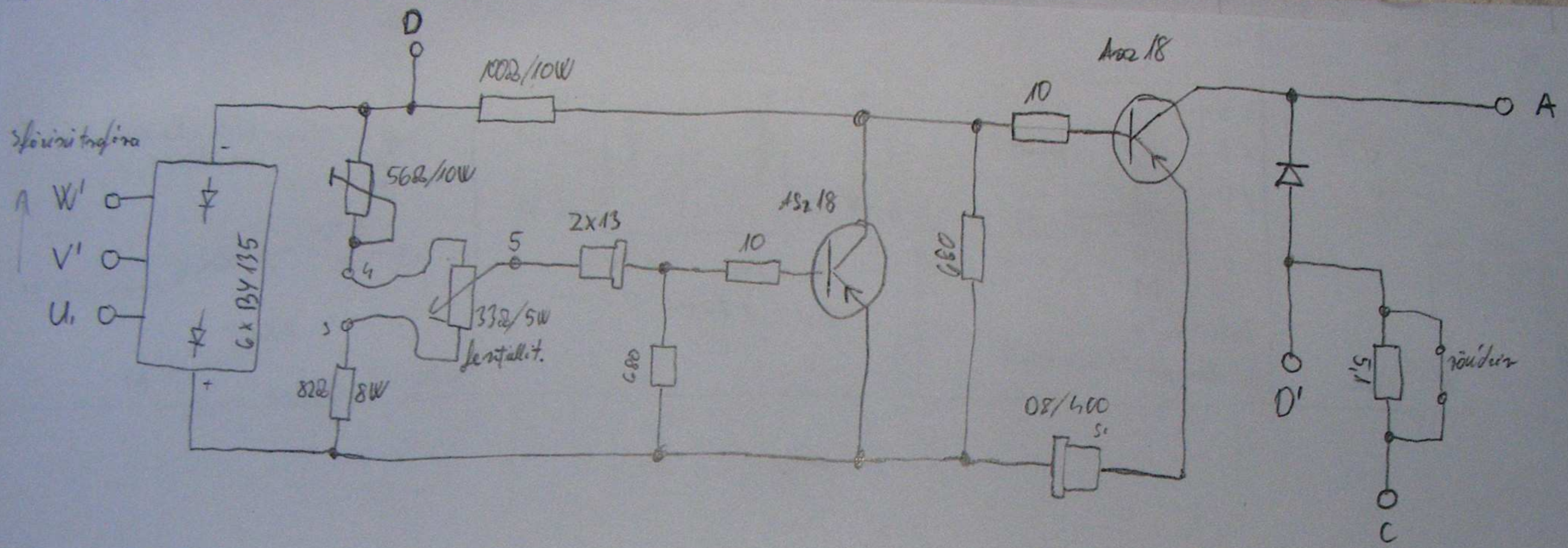


R_g:



alaphelyzetben: E-F pontokat a Ev. dalon melléje ismerősegy tartja!
 felgerjentes
 akkugyerjeto ganki: benzamdisa E-F zorat kantja, is E' panta
 kapcsolja az akku negatiu pantiot (-)
 Normil gerjenteskor: (Be-zöld): D-D' pontokat az Ev. dalon
 rekeje felgerjedes eseten ontartand teni! D' = C pant