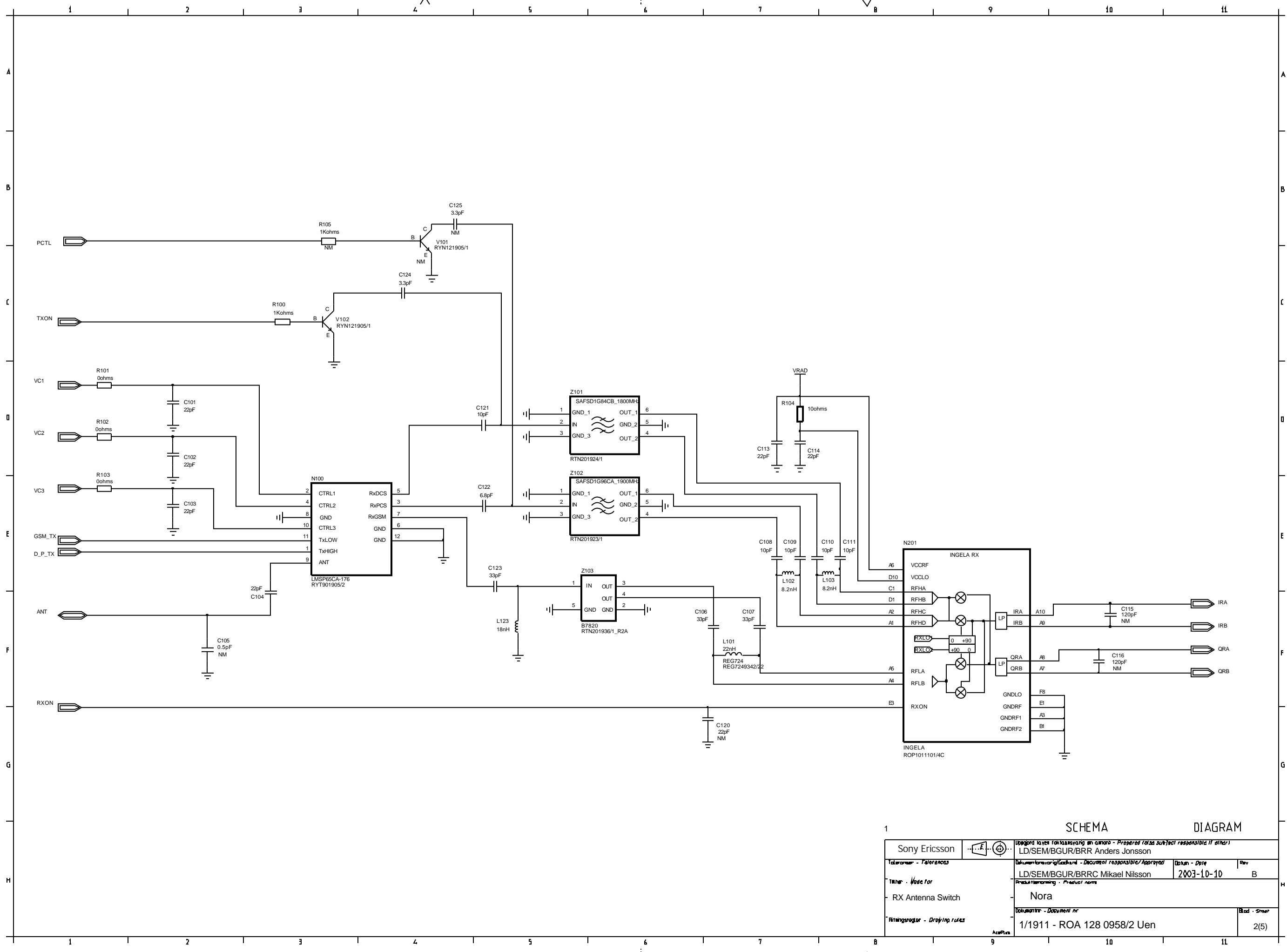


SCHEMA DIAGRAM

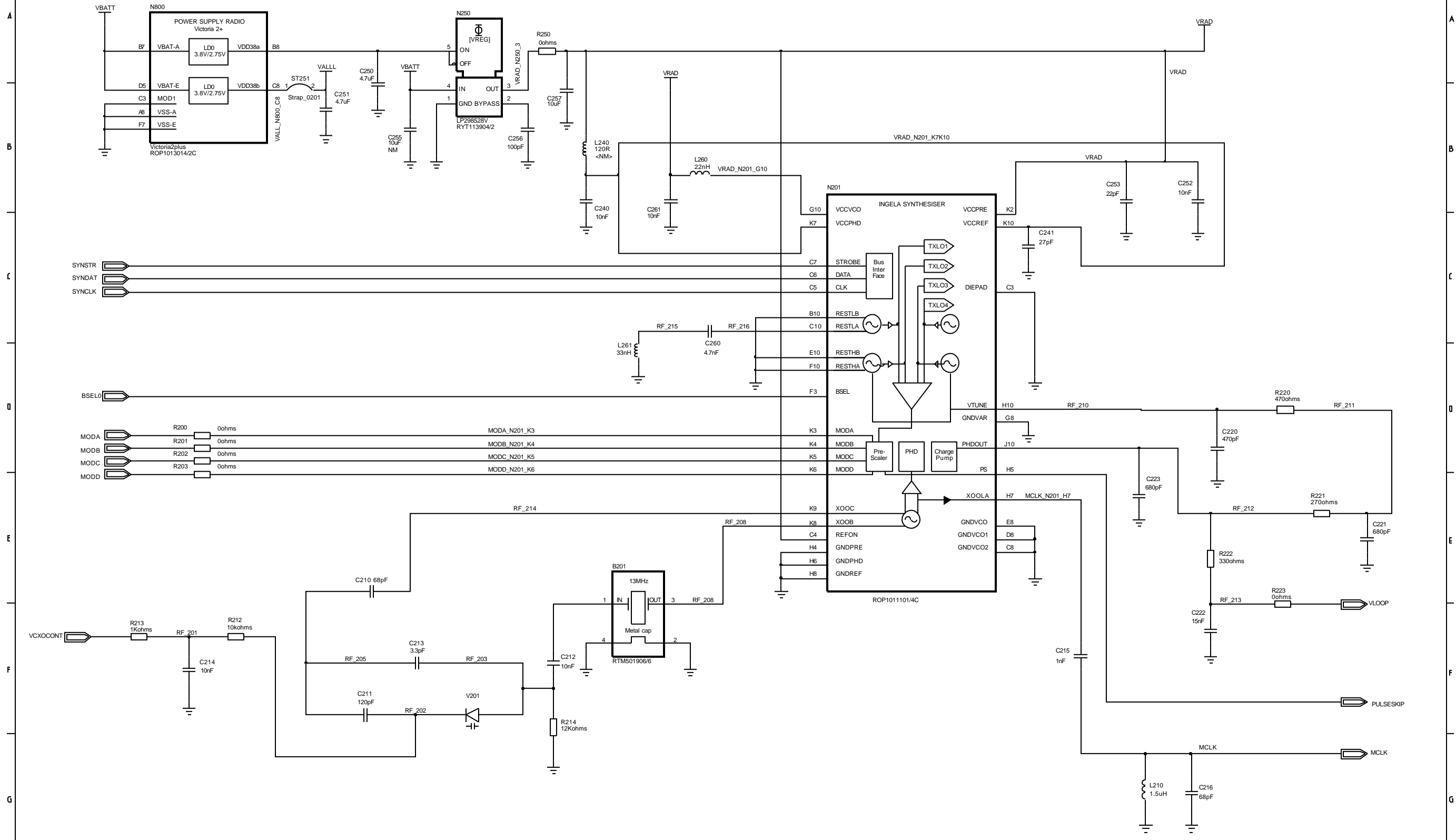
Approved according to 00921-LXE 107 42/1		Uppgjord läses förklaravärdig an ansvar - Prepared (also subject responsible if other)	
Sony Ericsson		LD/SEM/BGUR/BRR Anders Jonsson	
Toleranser - Tolerances		Dokumentansvarig/Document responsible/Approved	Datum - Date
		LD/SEM/BGUR/BRR Mikael Nilsson	2003-10-10
Titel - Title		Produktbenämning - Product name	
RADIO Radio Top		Nora	
Ritningsregler - Drawing rules		Dokumentnr - Document nr	Blad - Sheet
		1/1911 - ROA 128 0958/2 Uen	1(5)



1		SCHEMA		DIAGRAM	
Sony Ericsson Dokument - References Titel - Note for RX Antenna Switch Ritningsregler - Drawing rules		Uppgård lever (aktivering av en annan - Prepared (also subject) responsible if other) LD/SEM/BGUR/BRR Anders Jonsson Dokumentförvaltare/Leadhand - Document responsible/Approved LD/SEM/BGUR/BRR Mikael Nilsson Produktutveckling - Product name Nora Dokumentnr - Document nr 1/1911 - ROA 128 0958/2 Uen		Datum - Date 2003-10-10 Rev B Bild - Sheet 2(5)	

LZF 030 107/F RB

1 2 3 4 5 6 7 8 9 10 11

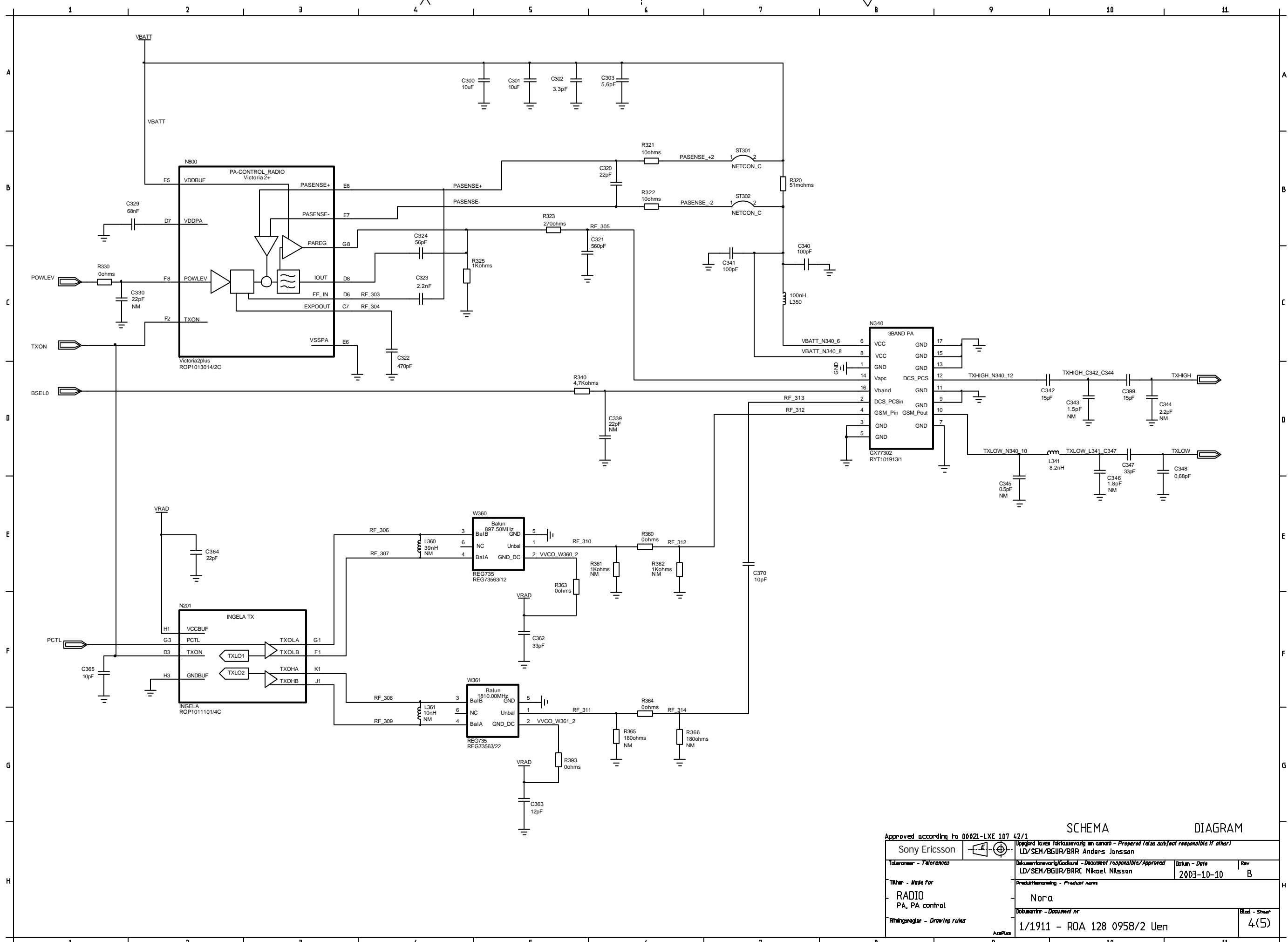


A B C D E F G H

Approved according to 00021-LXE 107 42/1 SCHEMA DIAGRAM

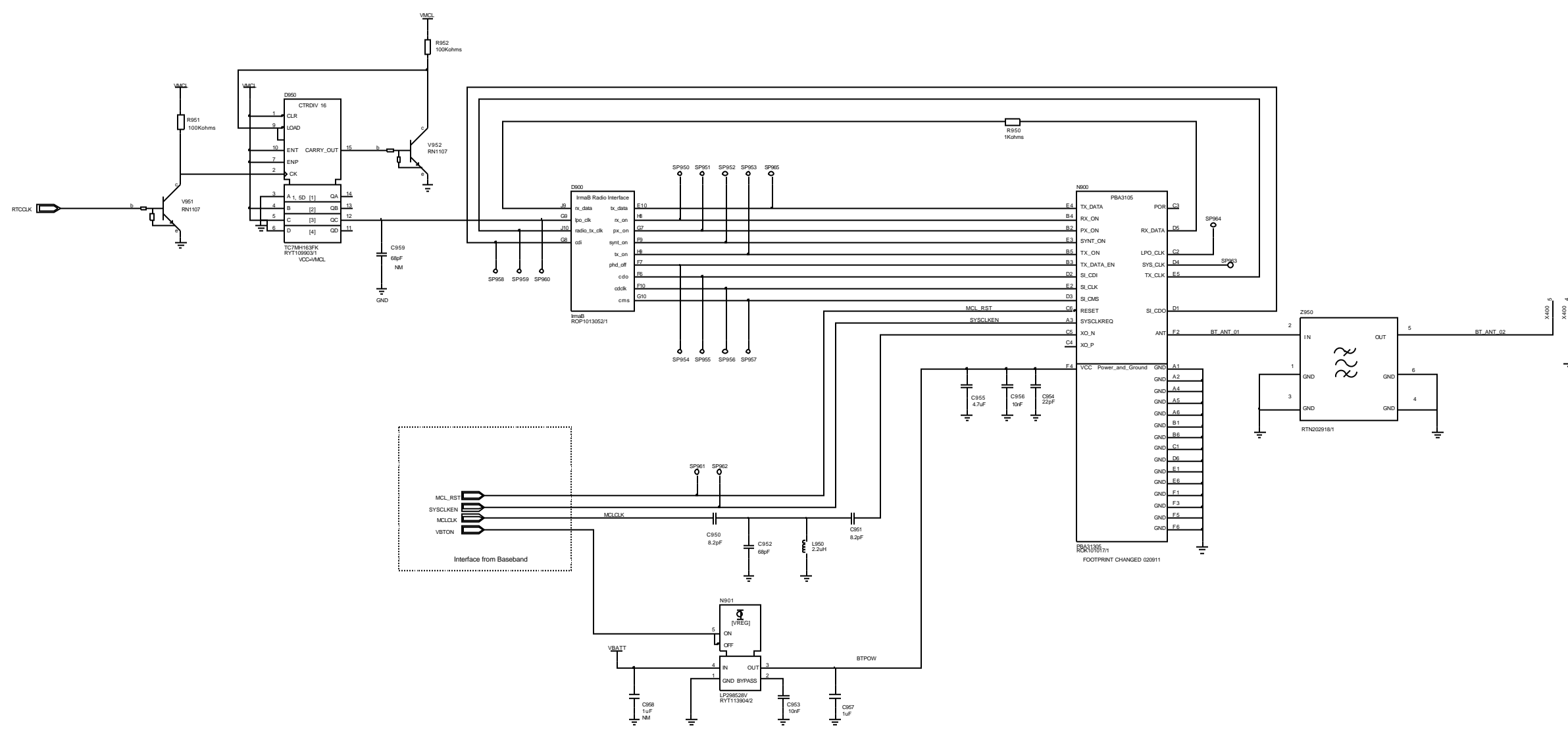
Sony Ericsson		Uppgård laves fakultetsansvarig an ansvar - Preparerad för alla tekniska ansvar (if other)	
LD/SEM/BGUR/BRR Anders Jansson		LD/SEM/BGUR/BRR Anders Jansson	
Titel - Title		Datum - Date	
RADIO		2003-10-10	
Synthesizer		Rev B	
Ritningsregler - Drawing rules		Produktnamn - Product name	
AsPins		Nora	
		Dokumentnr - Document nr	
		1/1911 - ROA 128 0958/2 Uen	
		Blad - Sheet	
		3(5)	

LZF 030 107/F RB



SCHEMA DIAGRAM

Approved according to 00021-LXE 107 42/1		Uppford laves fdrklassevang an ansvar - Preperod (also subject responsibility if other)	
Sony Ericsson		LD/SEN/BGUR/BRR Anders Jansson	
Toleranser - Tolerances		Dokumentansvarig/Ansvarig - Document responsibility/Approved	Datum - Date
		LD/SEN/BGUR/BRR Mikael Nilsson	2003-10-10
Titel - Title for		Produktnamn - Product name	
RADIO PA, PA control		Nora	
Ritningsregler - Drawing rules		Dokumentnr - Document nr	Blad - Sheet
		1/1911 - ROA 128 0958/2 Uen	4(5)



Approved according to 08121-LX1 X17 42/1

**KRETSSCHEMA CIRCUIT DIAGRAM**

Sony Ericsson	ID/SEN/BQAR/ERR Akdeniz Janssen	
Version - 1.0	ID/SEN/BQAR/ERR Akdeniz Janssen	2003-10-10
Name - Nokia	Nokia	
RADIO	BT Radio	
Author - Drafting team	1/1911 - R0A12B 0958/2 Uen	5(5)

LFP 830 301/F BK