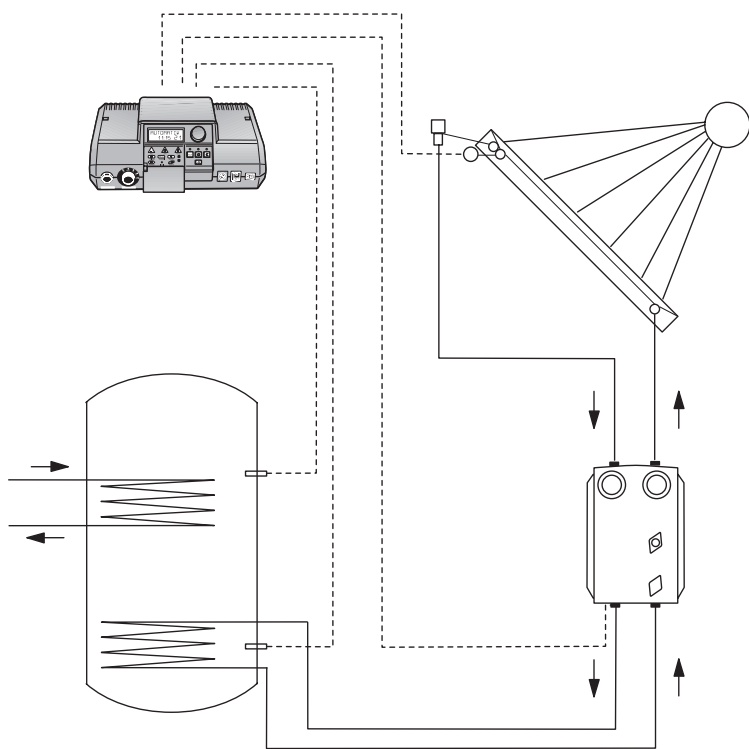


Szolár kiegészítő lap

Logamatic 2107 (M) szabályozóhoz
FM 244 szolármodullal



Buderus

Fontos általános alkalmazási tudnivalók

Az ebben a Szolár kiegészítő lapban ismertetett készülék csak rendeltetésszerűen és az ismertetőben leírtak figyelembe vételével használható.

Karbantartását és javítását csak az arra jogosult szakember végezheti el.

A készüléket csak abban az összeállításban és azokkal a tartozékokkal és alkatrészekkel szabad üzemeltetni, amelyek ebben a Szolár kiegészítő lapban vagy más, a **Buderus Heiztechnik** által kiadott ismertetőkben szerepelnek. Más összeállítás, tartozékok vagy kopó alkatrészek csak akkor alkalmazhatók, ha azok kifejezetten megfelelnek a rendeltetésszerű használatnak és a készülék működését továbbá a biztonságtechnikai jellemzőket nem korlátozzák.

A műszaki változtatások joga fenntartva!

A folyamatos továbbfejlesztések révén az ábrák, a működési lépések és a műszaki adatok kismértékben eltérhetnek.



TUDNIVALÓ!

A berendezés szerelésekor és üzemeltetésekor az adott országra vonatkozó szabványokat és irányelveket kell figyelembe venni!

1 Érzékelőfajták

A tároló típusától függően a leszállított érzékelő merülő érzékelőként vagy tapintó érzékelőként szerelhető.



TUDNIVALÓ!

Az érzékelő és a tároló közötti kapcsolat a mellékelt hővezető paszta használatával javítható.

1.1 Merülő érzékelő szerelése

- Tekerje le az érzékelő vezetékét és vezesse a mérőhelyre (merülőhüvely).
- A merülő érzékelő egységet (1. ábra, **1. poz.**) ütközésig tolja be a merülőhüvelybe (1. ábra, **5. poz.**).



TUDNIVALÓ!

A műanyag spirál (1. ábra, **6. poz.**) - az érzékelő összetartását biztosítja - az érzékelő betolásakor automatikusan hátracsúszik.

A kiegyenlítő rugót (1. ábra, **7. poz.**) és a vakelemet (1. ábra, **2. és 8. poz.**) együtt kell a merülőhüvelybe betolni. Ezek az érzékelőnek a hüvely falához történő szorítására szolgálnak a jobb hőátadás céljából.

- Az érzékelő biztosítót (1. ábra, **4. poz.**) oldalról tolja a merülőhüvely feje fölé. Az érzékelő ezzel a kicsúszás ellen biztosított.



TUDNIVALÓ!

Mindenképpen ügyelni kell arra, hogy az érzékelő felülete a merülőhüvely felületével a teljes hosszában érintkezzen.

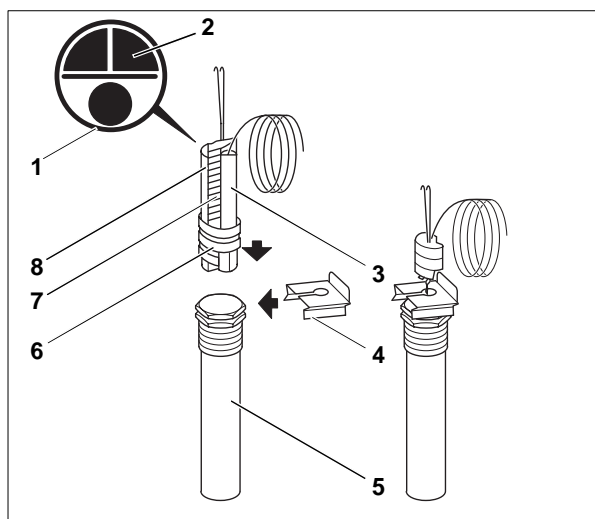


Abb. 1 Merülő érzékelő szerelése

1.2 Tapintó érzékelő szerelése



TUDNIVALÓ!

Ebben az esetben a merülő érzékelő egységnek csak a szenzor része (1. ábra, **3. poz.** és 2. ábra, **1. poz.**) kerül alkalmazásra - a kiegyenlítő rugó és a vakelem nem szükséges.

- A szenzort (2. ábra, **1. poz.**) tolja be a rugós tartóba (2. ábra, **2. poz.**). Az érzékelő érintkező felületének a tárolóköpeny külső részére szilárdan és egyenesen kell felfeküdnie.

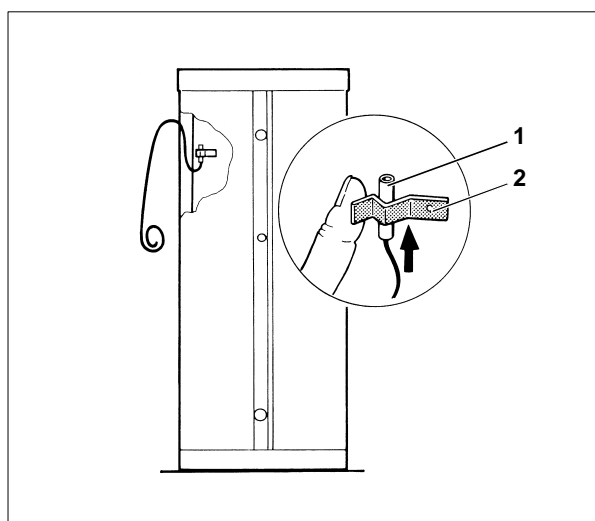
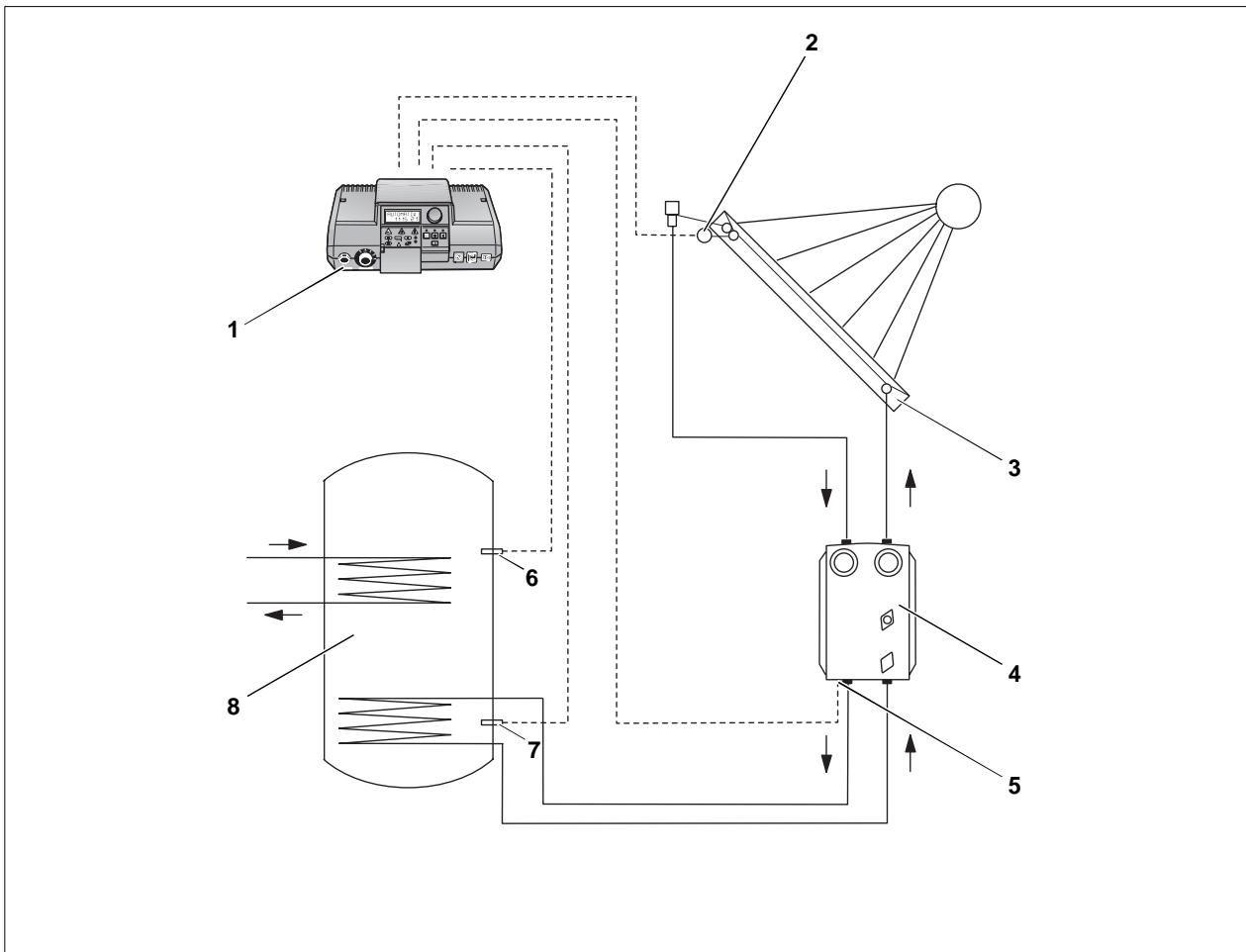


Abb. 2 Tapintó érzékelő szerelése

2 A szolár rendszer vázlata

**Jelmagyarázat:**

Pos. 1: Szabályozókészülék

Pos. 2: FSK (a szabályozókészülék saját NTC-érzékelője)

Pos. 3: Kollektor

Pos. 4: Komplett egység

Pos. 5: PSS

Pos. 6: FB

Pos. 7: FSS

Pos. 8: Tároló

3 A kollektor érzékelő csatlakoztatása

Az FSK kollektor érzékelő a szolármodul csomagolásában található. A szerelés folyamata mindkét kollektor esetén - Logasol SKN (3. ábra) és Logasol SKS (4. ábra) - azonos.

- A kollektor érzékelőt (3. ábra és 4. ábra, **1. poz.**) helyezze az utolsó kollektor merülőhüvelyébe. A merülőhüvely a kollektor felső részén a jobb oldalon található (3. ábra, **3. poz.**). Az érzékelő elhelyezéséhez a védőgumit át kell szúrni. Az érzékelőt a merülőhüvelybe ütközésig be kell tolni.
- Az érzékelőt a meghúzással szemben a csavarzat rögzítésével kell biztosítani (3. ábra és 4. ábra, **2. poz.**). Az érzékelőnek játék nélkül kell a merülőhüvelyben lennie.
- Az FSK érzékelő Logamatic 2107 (M) szabályozókészülékkel történő összekötését úgy kell előállítani, hogy az érzékelő csatlakozó dugóját az FM 244 szolármodul csatlakozójába (sárga) kell csatlakoztatni.

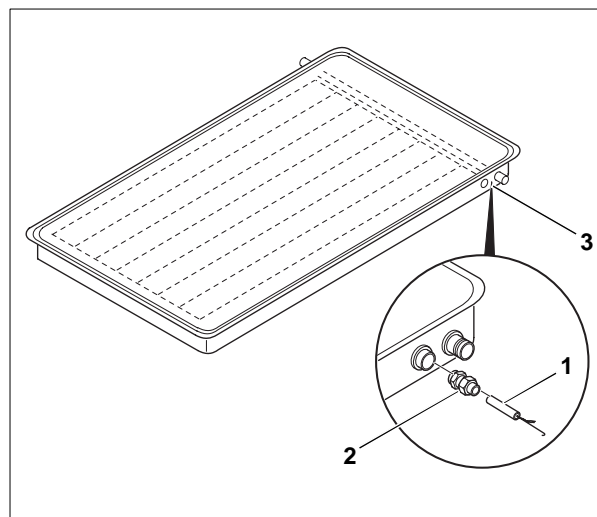


Abb. 3 Logasol SKN kollektor

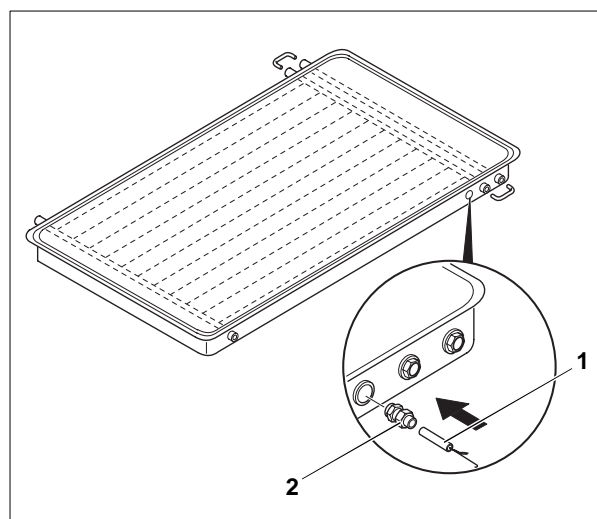


Abb. 4 Logasol SKS kollektor

4 A tároló érzékelő csatlakoztatása

A tárolóban a melegvíz hőmérséklet érzékelőt (világosszürke) és a szolár tároló érzékelőt (sötétszürke) a megjelölt pozícióba kell elhelyezni. A csatlakozókat a szabályozókészülékben a hozzájuk tartozó aljzatba kell csatlakoztatni a kapcsolási rajz szerint.

Logalux SM 300/400/500

Az FB használati melegvíz érzékelő (világosszürke) a felső merülőhüvelyben (5. ábra, **M1**) helyezkedik el.

Az FSS szolár-tároló érzékelő (sötétszürke) az alsó merülőhüvelyben (5. ábra, **M2**) helyezkedik el.

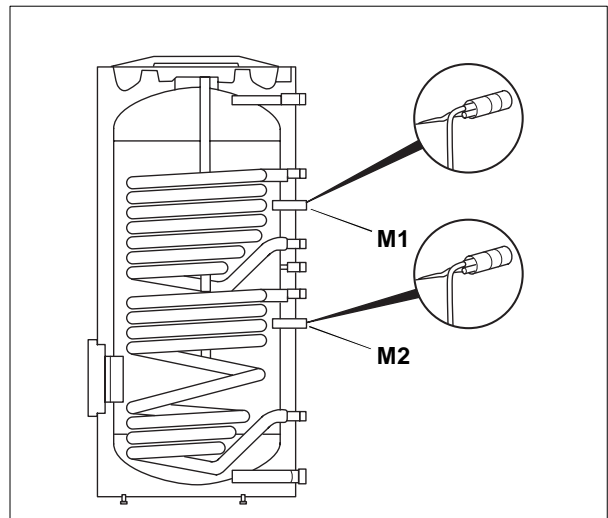


Abb. 5 Logalux SM 300/400/500

Logalux SL 300–2/400–2/500–2

Az FB használati melegvíz érzékelő (világosszürke) az előremenő és visszatérő közötti merülőhüvelyben (6. ábra, **M**) helyezkedik el.

Az FSS szolár-tároló érzékelőt (sötétszürke) alulról a 2. rugós tartóba (6. ábra, **M3**) kell betolni.

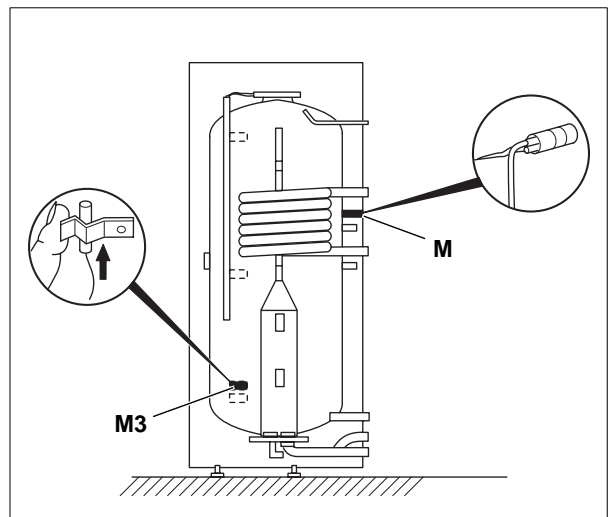


Abb. 6 Logalux SL 300–2/400–2/500–2

5 A keringtető szivattyú csatlakoztatása

A keringtetős szivattyú (7. ábra, **12. poz**) a KS 0105, a KS 0110 és a KS 0120 komplett egységekbe beépített (7. ábra).

Az FM 244 szolármodulnak tartozéka a PSS csatlakozó dugó (krémszínű). Ezt kell a keringtető szivattyú csatlakozó vezetékére szerelni a kapcsolási rajz szerint.

A PSS csatlakozó dugót az FM 244 szolármodul megfelelő csatlakozó aljzatába kell csatlakoztatni.



TUDNIVALÓ!

A szabályozókészülék szolár funkcióját ellenőrizni kell és adott esetben be kell kapcsolni. Ehhez pontosabb információkat a 2107 (M) szabályozókészülék szerviz utasításából lehet nyerni.

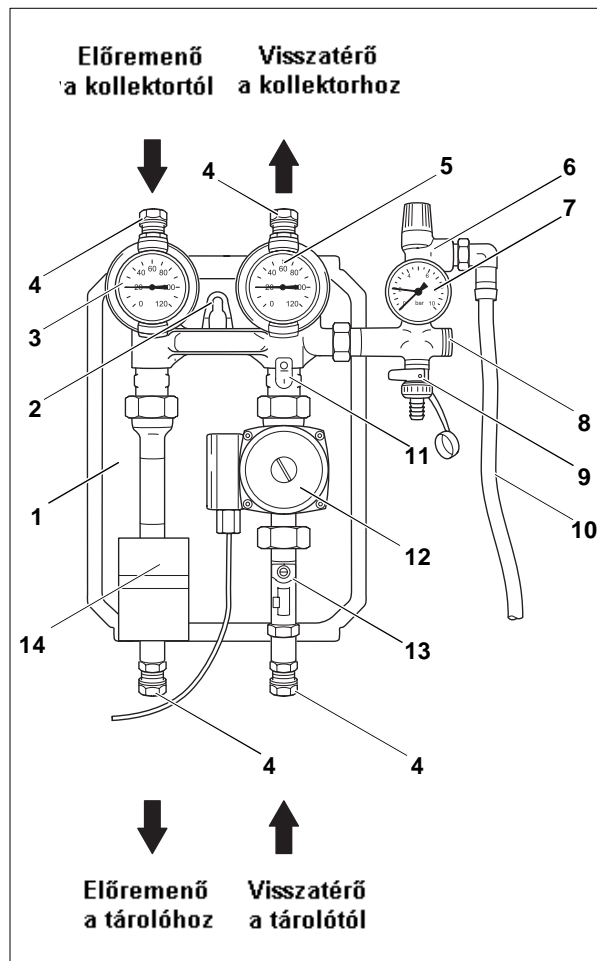


Abb. 7 KS 01... komplett egység

Jelmagyarázat:

- Pos. 1: Hátsó hőszigetelés
- Pos. 2: Felfüggesztés
- Pos. 3: Golyóscsap (piros fogantyú) hőmérővel (előremenő)
- Pos. 4: Roppantógyűrűs csavarzat
- Pos. 5: Golyóscsap (kék fogantyú) hőmérővel (visszatérő)
- Pos. 6: Biztonsági szelep
- Pos. 7: Manométer
- Pos. 8: Csatlakozó MAG-hoz (tágulási tartály)
- Pos. 9: FE-csap
- Pos. 10: Leeresztő tömlő bilincessel
- Pos. 11: Gravitációs fék
- Pos. 12: Keringtető szivattyú (beállítható)
- Pos. 13: Áramlás korlátozó elzáró csappal
- Pos. 14: Takaró rész

Fűtéstechnikai nagykereskedő:

Buderus

H E I Z T E C H N I K

Buderus Heiztechnik GmbH, 35573 Wetzlar
<http://www.heiztechnik.buderus.de>
e-mail: info@heiztechnik.buderus.de