

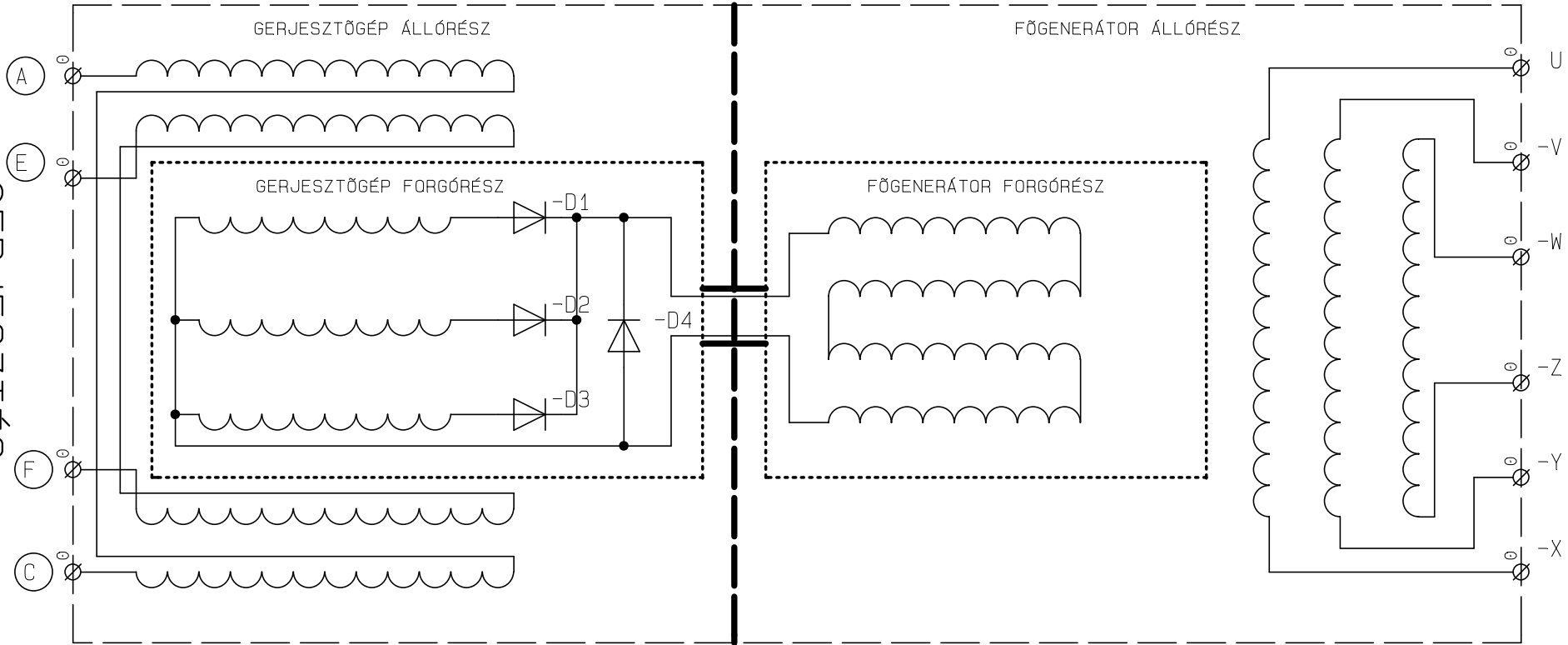
1 2 3 4 5 6 7 8 9 10

GERJESZTŐGÉP

FŐGENERÁTOR

GERJESZTÉS

KIMENET



CADware s.r.o.
 Aloisina výšina 447/13
 460 05 Liberec
 Tel/fax: 048 - 510 6131

Megrendelő:

Projektszám: 0518/20

Projektnév:

SHX16 áramfejlesztő

Rajzolta:

Jóváhagyta:

Rajz:

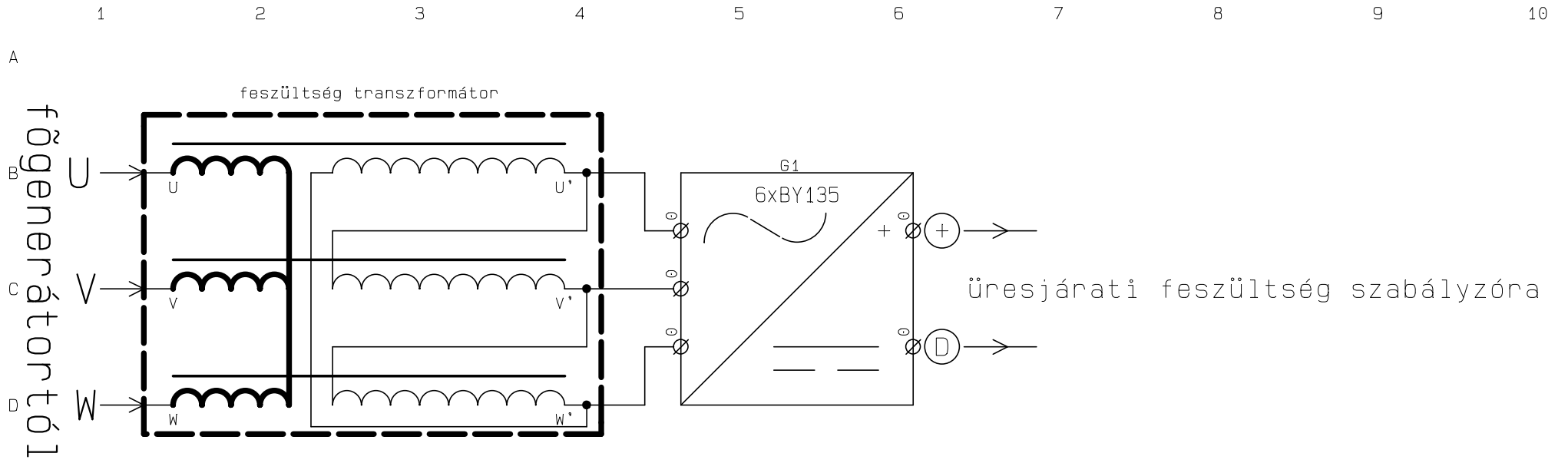
generátor belső rajza

Módosítás: 2015.05.19. 16:33:16

Dátum: 2015.05.19.

Oldalhivatkozások:

Lépték: 1:1



E U-V-W tekercsek: 1900menet 0,22mm zománchuzal

U'-V'-W' tekercsek: 170menet 0,70mm zománchuzal

F

G

H



CADware s.r.o.

Heydukova 1181/2
460 01 Liberec
Tel/fax: 048 - 510 6131

Megrendelő:

Projektszám: 0518/20

Projektnév:

SHX16 áramfejlesztő

Rajzolta:

Jóváhagyta:

Rajz:

üresjáratú gerjesztés

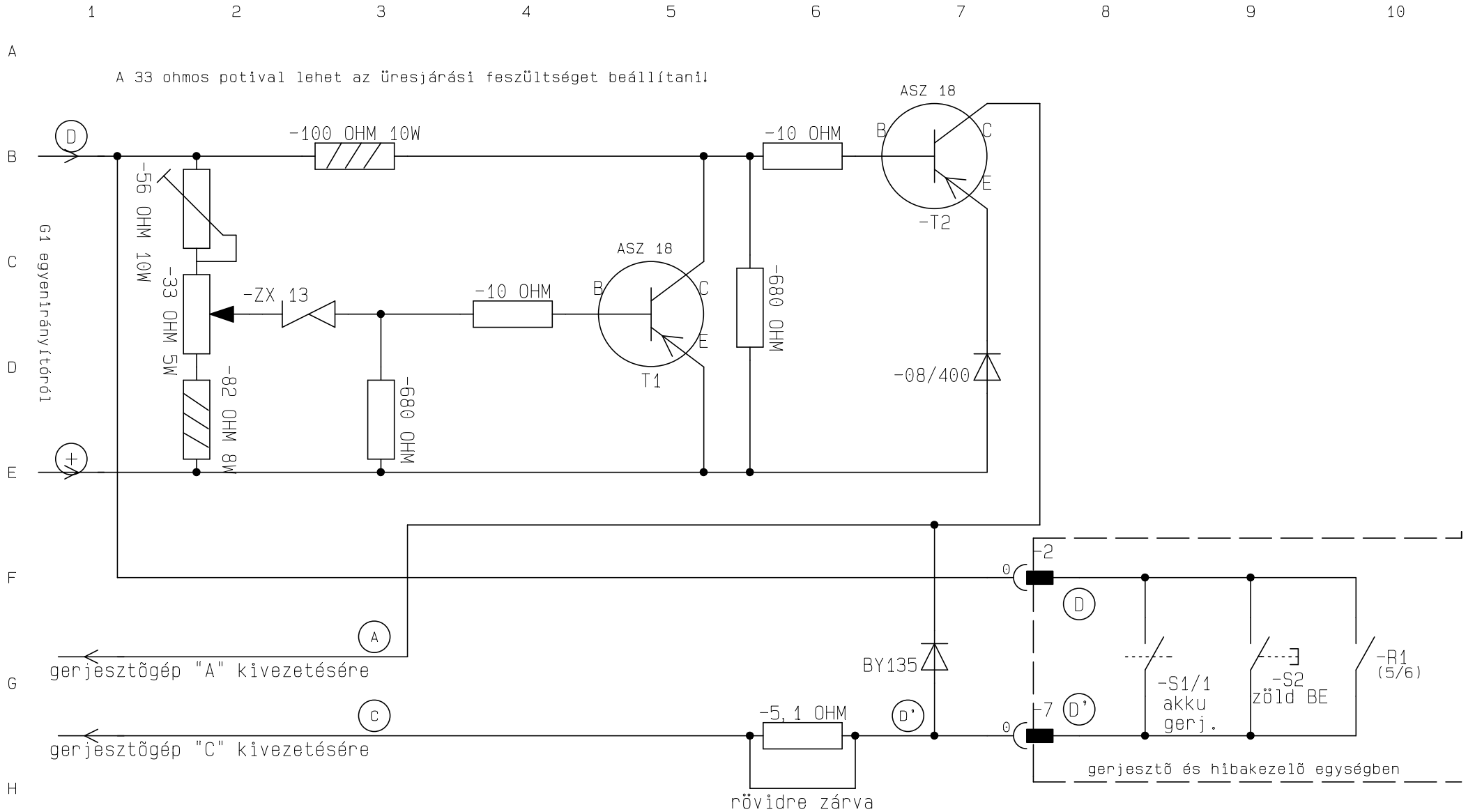
Módosítás:

Dátum:

Oldalhivatkozások:

Méretezés: 1:1

Oldal 2 / 5



CADware s.r.o.
 Heydukova 1181/2
 460 01 Liberec
 Tel/fax: 048 - 510 6131

Megrendelő:

Projektszám: 0518/20

Projektnév: **SHX16 áramfejlesztő**

Rajzolta:

Jóváhagyta:

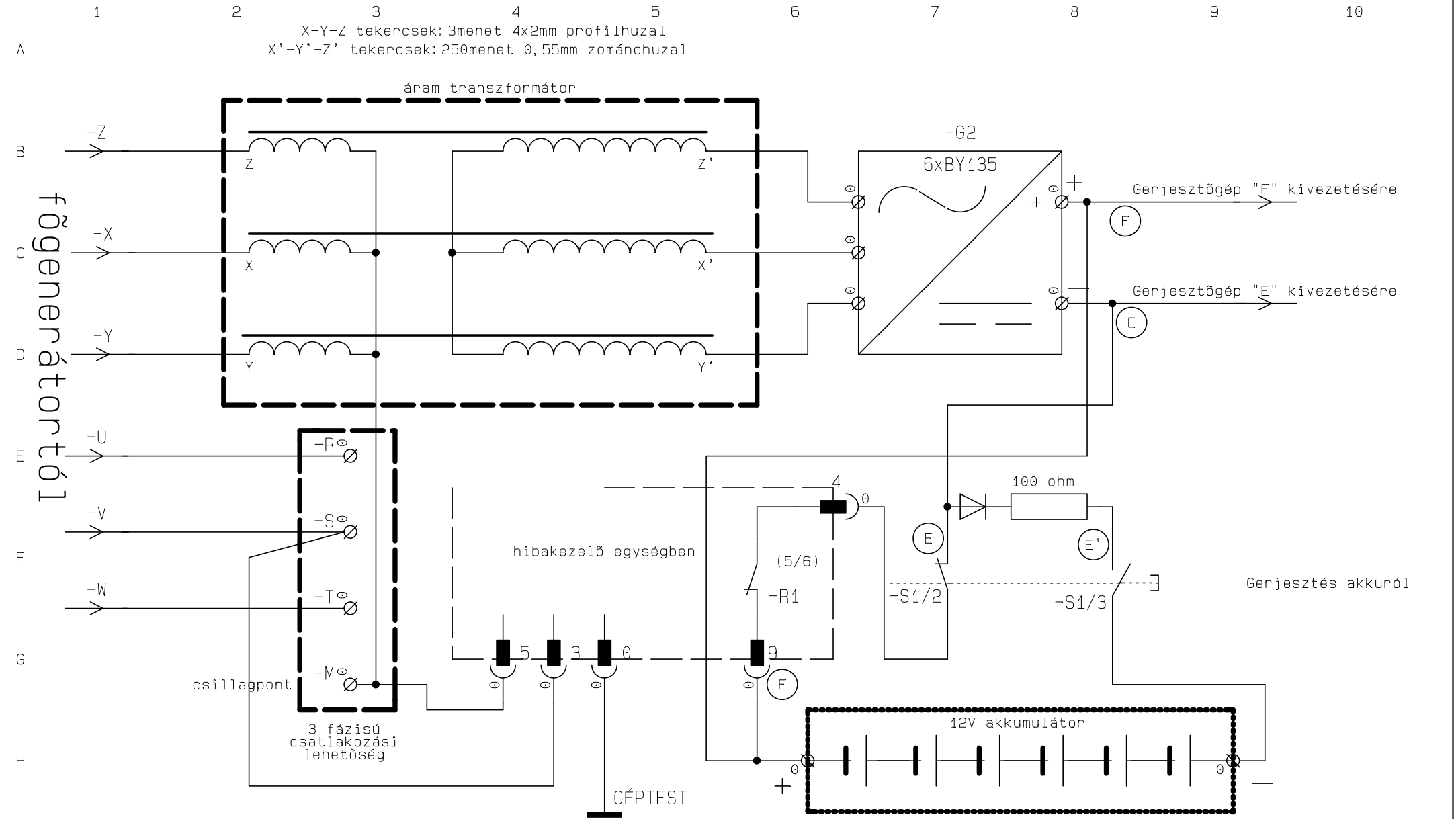
Rajz: **üresjárási feszültség szabályozása**

Módosítás:

Dátum:

Oldalhivatkozások:

Méretezés: 1:1

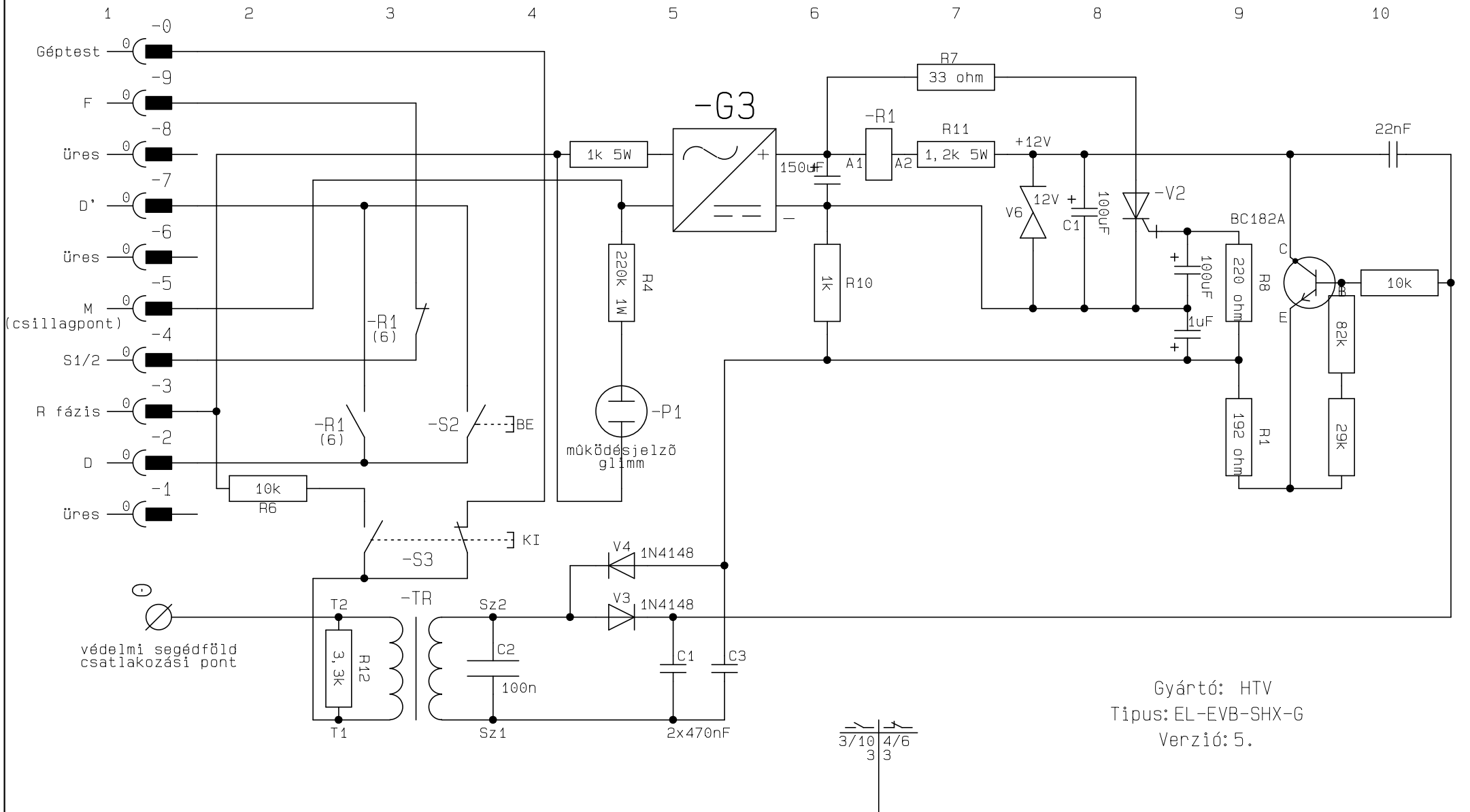


CADware s.r.o.
Heydukova 1181/2
460 01 Liberec
Tel/fax: 048 - 510 6131

Megrendelő:
Projektszám: 0518/20
Projektnév: **SHX16 áramfejlesztő**

Rajzolta:
Jóváhagyta:
Rajz: **terhelési gerjesztés**

Módosítás:
Dátum:
Oldalhivatkozások:
Méretezés: 1:1
Oldal 4 / 5



CADware s.r.o.
 Heydukova 1181/2
 460 01 Liberec
 Tel/fax: 048 - 510 6131

Megrendelő:

Projektaszám: 0518/20

Projektnevé:

SHX16 áramfejlesztő

Rajzolta:

Jóváhagyta:

Rajz:

hibakezelő és gerjesztő egység

Módosítás:

Dátum:

Oldalhivatkozások:

Méretezés: 1:1

Oldal 5 / 5