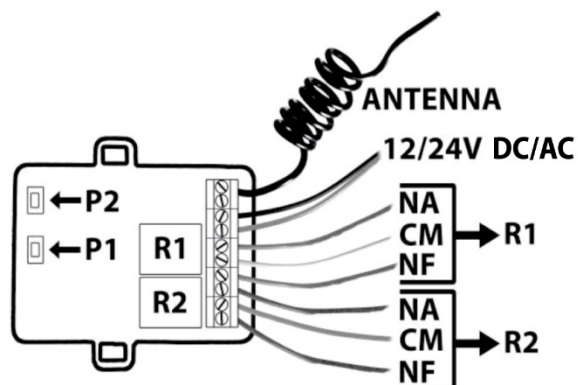


KIT-01 rádióvevő



Bekötés, a sorkapcsok balról jobbra:

NF: 2. kimenet alaphelyzetben nyitott érintkező

CM: 2. kimenet közös

NA: 2. kimenet alaphelyzetben zárt érintkező

NF: 1. kimenet alaphelyzetben nyitott érintkező

CM: 1. kimenet közös

NA: 1 kimenet alaphelyzetben zárt érintkező

+~: tápfeszültség (DC esetén a pozitív, AC esetén mindegy)

-~: tápfeszültség (DC esetén a negatív, AC esetén mindegy)

GND: külső antenna test

ANT: antenna, illetve külső antenna

Programozás:

Nyomd meg az 1. gombot:

-1x az 1. kimenet monostabil beállításához

-2x a 2. kimenet monostabil beállításához

-3x az 1. kimenet bistabil beállításához

-4x az 2. kimenet bistabil beállításához

Törlés: (két módon)

1.Egy kód törlése:

- Nyomd meg a P2 gombot két másodpercig, a LED világítani kezd. Nyomd meg a törlendő távirányító gombját.

2.Minden kód törlése:

- Nyomd meg a 2. gombot kb. 8 másodpercig, a LED világítani fog.