

### Статический режим

Наибольшее напряжение анодов-сегментов, В . . . . .	25
Наибольшее напряжение сетки, В . . . . .	25
Наибольший ток одного анода-сегмента при $U_{a, сег. н} = U_c = 25$ В, мА . . . . .	0,2

### Импульсный режим

Наибольшее напряжение анодов-сегментов, В . . . . .	70
Наибольшее напряжение сетки, В . . . . .	70
Наибольший ток сетки при $U_{a, сег. н} = 50$ В, мА . . . . .	15
Наименьшая скважность . . . . .	$\left( \frac{U_{a, сег. н}}{20} \right)^{5/2}$

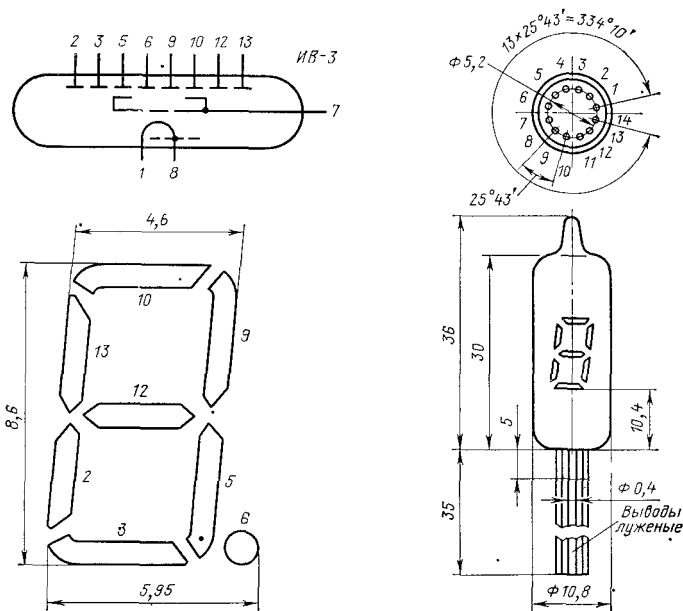
### Рекомендации по применению

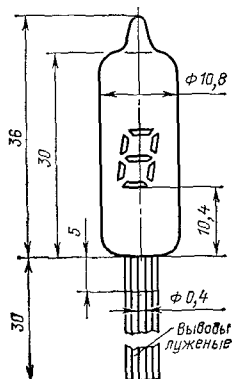
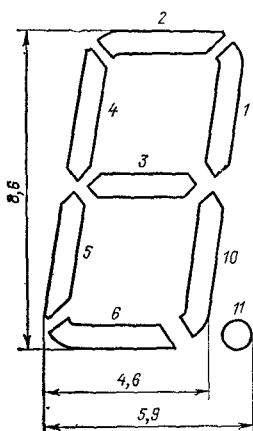
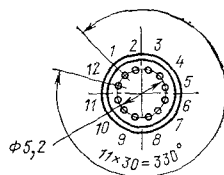
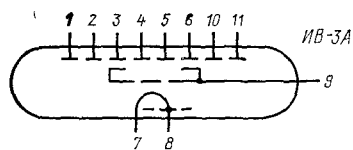
Индикатор может быть использован для отображения специфических знаков, а также помехоустойчивых цифр с непривычным начертанием.

## ИВ-3, ИВ-3А

Индикаторы цифровые одноразрядные вакуумные люминесцентные предназначены для отображения информации в виде цифр от 0 до 9 и десятичного знака (точки) в средствах отображения информации индивидуального и группового пользования.

Корпус цилиндрический стеклянный, выводы гибкие. Масса не более 7 г.





**Подключение выводов для формирования цифр и знака индикаторов ИВ-3**

Цифры	Выводы	Цифры и знак	Выводы
0	2, 3, 5, 9, 10, 13	6	2, 3, 5, 10, 12, 13
1	5, 9	7	5, 9, 10
2	3, 2, 12, 9, 10	8	2, 3, 5, 9, 10, 12, 13
3	3, 5, 9, 10, 12	9	3, 5, 9, 10, 12, 13
5	5, 9, 12, 13	Точка	6

**Подключение выводов для формирования цифр и знака индикаторов ИВ-3А**

Цифры	Выводы	Цифры и знак	Выводы
0	1, 2, 4, 5, 6, 10	6	2, 3, 4, 5, 6, 10
1	1, 10	7	1, 2, 10
2	1, 2, 3, 5, 6	8	1, 2, 3, 4, 5, 6, 10
3	1, 2, 3, 6, 10	9	1, 2, 3, 4, 6, 10
4	1, 3, 4, 10	Точка	11
5	2, 3, 4, 6, 10		

## Условия эксплуатации

Вибрационные нагрузки:	
диапазон частот, Гц . . . . .	1—80
ускорение, м/с <sup>2</sup> (g), не более . . . . .	49 (5)
Температура окружающей среды, °С . . . . .	—45 ... +70
Относительная влажность воздуха при $T = +35^{\circ}\text{C}$ , %, не более . . . . .	98

## Основные данные

Цвет свечения * . . . . .	Зеленый
Яркость индикатора, кд/м <sup>2</sup> . . . . .	550
Напряжение накала, В . . . . .	0,85
Ток накала, мА:	
ИВ-3 . . . . .	50±10
ИВ-3А . . . . .	30±10
Ток анодов-сегментов суммарный, мА . . . . .	0,8±1,2
Напряжение сетки, В . . . . .	20
Ток сетки, мА . . . . .	2,5±2,5
Напряжение анода-сегмента импульсное, В . . . . .	50
Напряжение сетки импульсное, В . . . . .	50
Минимальная наработка, ч	
ИВ-3 . . . . .	15 000
ИВ-3А . . . . .	10 000
Параметр, изменяющийся в течение минимальной наработки, — яркость индикатора, кд/м <sup>2</sup> , не менее . . . . .	100
Срок хранения, лет, не менее . . . . .	4

\* Индикатор ИВ-3А может иметь красный цвет свечения яркостью не менее 100 кд/м<sup>2</sup>.

## Предельно допустимый электрический режим

Напряжение накала, В . . . . .	0,7—1,0
--------------------------------	---------

### Статический режим

Наибольшее напряжение анода-сегмента, В . . . . .	30
Наибольшее напряжение сетки, В . . . . .	30
Наибольший ток одного анода-сегмента при $U_{a, сег} = U_c = 30$ В, мА . . . . .	0,3
Наибольший ток сетки при $U_{a, сег} = U_c = 30$ В, мА . . . . .	12

### Импульсный режим

Наибольшее импульсное напряжение анода-сегмента, В . . . . .	70
Наибольшее импульсное напряжение сетки, В . . . . .	70
Наибольший ток одного анода-сегмента, мА . . . . .	1,6
Наибольший ток сетки при $U_{a, сег, н} = U_{c, н} = 70$ В, мА . . . . .	35
Наименьшая скважность . . . . .	$\left( \frac{U_{a, сег, н}}{20} \right)^{5/2}$

## Рекомендации по применению

Индикатор ИВ-3А рекомендуется применять в аппаратуре, где критичным является требование снижения энергопотребления, но при этом следует помнить, что минимальная наработка индикатора в 1,5 раза меньше наработки индикатора ИВ-3.