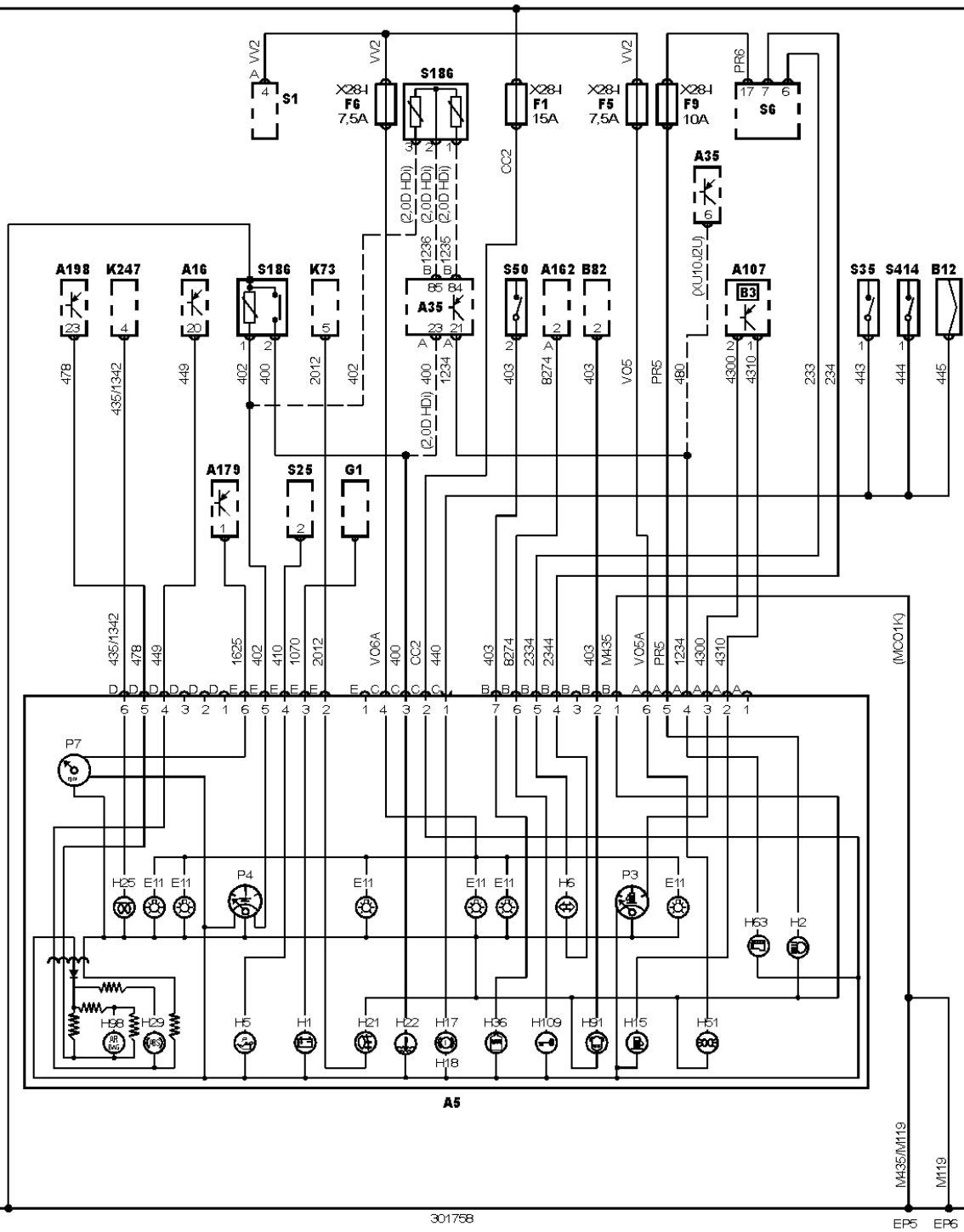


H29	ABS ellenőrző lámpája
A16	ABS vezérlőkészüléke
31	Akkumulátor-mínusz
30	Akkumulátor-plusz
H15	Alacsony üzemanyagszintre figyelmeztető lámpa
F	Biztosíték
X28-I	Biztosítékdoboz/relé-alaplap 1 - jármű belső tere
K247	Előizzítás-ellenőrző lámpa relé
B12	Fékbetét-kopás érzékelő, bal első
S414	Fékfolyadék-szint kapcsoló
H18	Fékfolyadék-szintet ellenőrző lámpa
P7	Fordulatszámérő
G1	Generátor
H1	Generátor ellenőrző lámpája
S1	Gyújtáskapcsoló
15	Gyújtáskapcsoló - gyújtás bekapcsolva
K73	Hátsó ködlámpa reléje
H21	Hátsó ködlámpák ellenőrző fénye
H51	Helyzetjelző fények ellenőrző lámpája
H36	Hűtőfolyadék alsó szintre figyelmeztető lámpa
S50	Hűtőfolyadék alsó szintre figyelmeztető lámpa kapcsolója
S186	Hűtőfolyadék hőmérséklet-érzékelő
P4	Hűtőfolyadék-hőmérséklet kijelzés
H109	Indításgátló ellenőrző lámpája
A162	Indításgátló vezérlőkészüléke
H6	Irányjelző ellenőrző lámpája, bal oldali vagy egyedüli
H25	Izzógyertyák ellenőrző lámpája
H17	Kézifék ellenőrző lámpája
S35	Kéziféket ellenőrző lámpa kapcsolója
A198	Kiegészítő biztonsági rendszer (SRS) vezérlőkészüléke
S6	Kombinált kapcsoló
Fs	Külön biztosíték
H98	Légzsák ellenőrző lámpája
H22	Magas hűtőfolyadék-hőmérsékletre figyelmeztető lámpa
A179	Motorfordulatszám jelerősítő
H63	Motorhibajelző lámpa (MIL)
H5	Motorolaj-nyomás ellenőrző lámpája
S25	Motorolaj-nyomást ellenőrző lámpa kapcsolója
A35	Motorvezérlő készülék
A5	Műszerfal
E11	Műszerfal-világítás
H2	Távolsági fény ellenőrző lámpája
EP5	Testelési pont 5
EP6	Testelési pont 6
B3	Üzemanyagszint-érzékelő a tartályban
P3	Üzemanyagszint-kijelző
A107	Üzemanyag-szivattyú vezérlőkészüléke
H91	Üzemanyagszűrő ellenőrző lámpája
B82	Vízleválasztó érzékelője

30  
15



31

301758

EP5 EP6