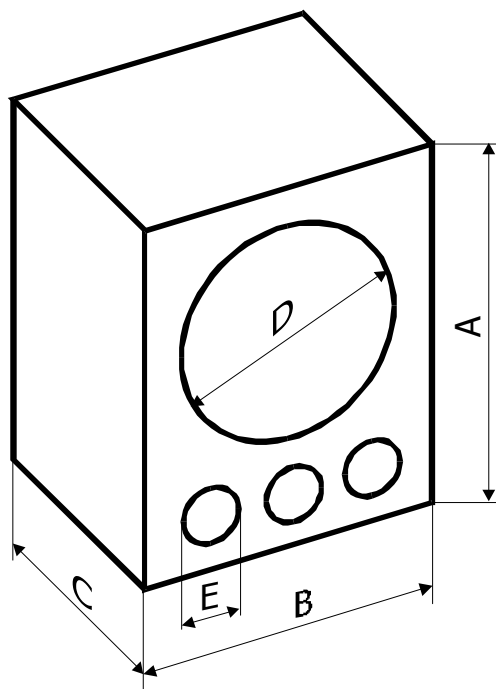


PA 30100, PA 40100, PA 50100 zenekari hangszórók



Kimagasló, akár 1000 W-os terhelhetőség, egyedülállóan nagy (98 dB-es) érzékenység és strapabíró szövetfelfüggesztés 50 cm-es hosszúrostú-papírmembrán. Mindez csak néhány indok volt, amiért ezek a legalkalmasabb hangszórók rendezvények, zenekarok hangosítására. A hatalmas átmérőjű, 4"-os hangtekercshez 100 Oz-os óriás mágnes tartozik. Mindez garantálja a rendkívül jó hatásfokot, az erősítők jobb kihasználtságát. Az öntvényből készült masszív, rezonanciamentes kosáron konkáv lágyvas található, melyet vastag gumisapka véd az esetleges mechanikai sérülésektől.

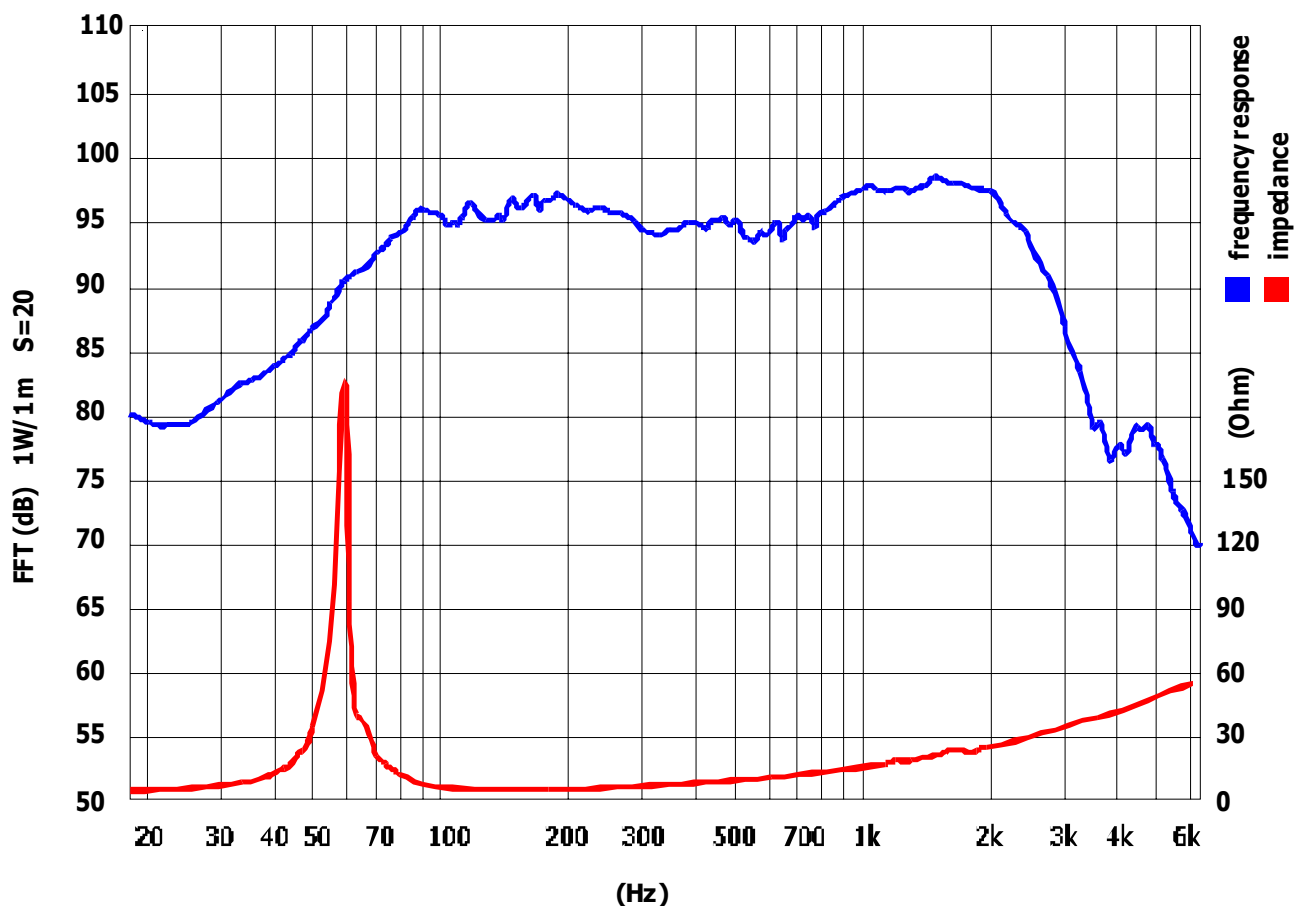
Kíválóan alkalmas beltéri és kültéri hangosításra. Jól használható kétutas összeállításokban, ring vagy piezo magassugárzókkal párosítva.



	ZÁRT			REFLEX	
	PA 30100	PA 40100	PA 50100	PA 30100	PA 40100
A	600	700	910	680	840
B	400	460	580	440	540
C	250	290	370	280	350
D	280	352	422	280	352
E	-	-	-	Ø 70	Ø 70
nettó térfogat	42 l	70 l	150 l	60 l	120 l
MDF	19 mm	19 mm	22 mm	19 mm	22 mm
KAH 303-as reflexcső:				2 db l = 60	3 db l = 70

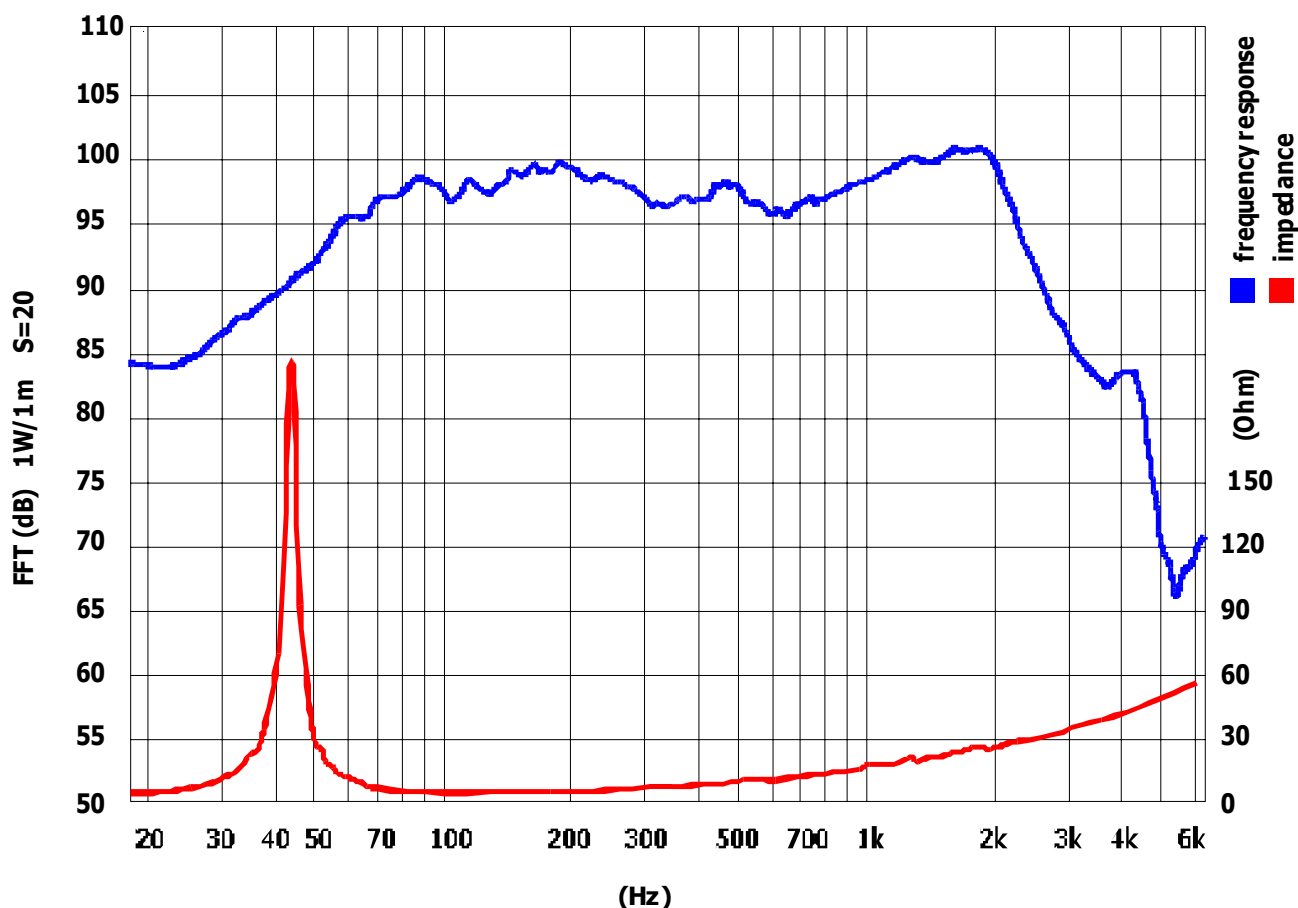
PA 30100

Zenei terhelhetőség / Music power / Maximale Musikleistung	P_z / W	600
Névleges terhelhetőség / Power rating / Nennbelastbarkeit	P_n / W	400
Impedancia / Impedance / Impedanz	Z / Ω	8
Rezonancia frekvencia / Free air resonance / Resonanzfrequenz	f_s / Hz	56
Frekvencia átvitel / Max. frequency range / Max. Frequenzbereich	f / Hz	30-2500
Keresztezési frekvencia (felső) / Rec. crossover freq. / Empf. Trennfreq. (fmax.)	f_x / Hz	2500
Érzékenység (1W/1m) / SPL (1W/1m) / Mittl. Schalldr. (1W/1m)	S_{pl} / dB	97
Lengőtekercs átmérője / Voice coil diameter / Schwingspulendurchmesser	$\varnothing / inch$	4
Csévetest alapanyaga / Voice coil former / Schwingspulenträger		TIL
Membrán alapanyaga / Cone / Membran		CELLULOSE
Mágnes súlya / Magnet weight / Magnetgewicht	Oz	100
Egyenáramú ellenállás / RDC DC resistance / Gleichstromwiderst.	R_{DC} / Ω	6,60
Membrán felület / Eff. cone area / Eff. Membranfläche	S_d / cm^2	564
Mechanikai jósági tényező / Mech. Q factor / Mechanise Güte	Q_{ms}	23,17
Elektromos jósági tényező / Electr. Q factor / Elektrische Güte	Q_{es}	0,67
Egyesített jósági tényező / Total Q factor / Gesamtgüte	Q_{ts}	0,66
Térfogat egyenérték / Equivalent volume / Äquivalentvolumen	VAS / l	43,86
Mozgó tömeg / Moving mass / Bewegte Masse	M_{ms} / g	80,06
Mechanikai ellenállás / Mech. resistance / Mech. Widerstand	$R_{ms} / kg/s$	1,34
Membrán engedékenység / Suspension compl. / Nachgiebigkeit	$C_{ms} / mm/N$	0,10
Erőtényező / Force factor / Kraftfaktor	BxL / Tm	16,09
Induktivitás / Voice coil induct. / Schwingspulenindukt. (120 Hz)	L / mH	1,87
Külső méret / Dimension / Abmessungen	\varnothing / mm	313
Beépítési méret / Mounting cutout / Einbauöffnung	\varnothing / mm	283



PA 40100

Zenei terhelhetőség / Music power / Maximale Musikleistung	P_z / W	800
Névleges terhelhetőség / Power rating / Nennbelastbarkeit	P_n / W	600
Impedancia / Impedance / Impedanz	Z / Ω	8
Rezonancia frekvencia / Free air resonance / Resonanzfrequenz	f_s / Hz	45
Frekvencia átvitel / Max. frequency range / Max. Frequenzbereich	f / Hz	27-2500
Keresztezési frekvencia (felső) / Rec. crossover freq. / Empf. Trennfreq. (fmax.)	f_x / Hz	2300
Érzékenység (1W/1m) / SPL (1W/1m) / Mittl. Schalldr. (1W/1m)	S_{pl} / dB	98
Lengőtekercs átmérője / Voice coil diameter / Schwingspulendurchmesser	$\varnothing / inch$	4
Csévetest alapanyaga / Voice coil former / Schwingspulenträger		TIL
Membrán alapanyaga / Cone / Membran		CELLULOSE
Mágnes súlya / Magnet weight / Magnetgewicht	Oz	100
Egyenáramú ellenállás / RDC DC resistance / Gleichstromwiderst.	R_{DC} / Ω	6,60
Membrán felület / Eff. cone area / Eff. Membranfläche	S_d / cm^2	907
Mechanikai jósági tényező / Mech. Q factor / Mechanise Güte	Q_{ms}	23,33
Elektromos jósági tényező / Electr. Q factor / Elektrische Güte	Q_{es}	0,66
Egyesített jósági tényező / Total Q factor / Gesamtgüte	Q_{ts}	0,65
Térfogat egyenérték / Equivalent volume / Äquivalentvolumen	VAS / l	109,62
Mozgó tömeg / Moving mass / Bewegte Masse	M_{ms} / g	135,13
Mechanikai ellenállás / Mech. resistance / Mech. Widerstand	$R_{ms} / kg/s$	1,76
Membrán engedékenység / Suspension compl. / Nachgiebigkeit	$C_{ms} / mm/N$	0,09
Erőtényező / Force factor / Kraftfaktor	BxL / Tm	18,64
Induktivitás / Voice coil induct. / Schwingspulenindukt. . (120 Hz)	L / mH	2,23
Külső méret / Dimension / Abmessungen	\varnothing / mm	388
Beépítési méret / Mounting cutout / Einbauöffnung	\varnothing / mm	358



PA 50100

Zenei terhelhetőség / Music power / Maximale Musikleistung	P_z / W	1000
Névleges terhelhetőség / Power rating / Nennbelastbarkeit	P_n / W	800
Impedancia / Impedance / Impedanz	Z / Ω	8
Rezonancia frekvencia / Free air resonance / Resonanzfrequenz	f_s / Hz	38
Frekvencia átvitel / Max. frequency range / Max. Frequenzbereich	f / Hz	25-2000
Keresztezési frekvencia (felső) / Rec. crossover freq. / Empf. Trennfreq. (fmax.)	f_x / Hz	2000
Érzékenység (1W/1m) / SPL (1W/1m) / Mittl. Schalldr. (1W/1m)	S_{pl} / dB	98
Lengőtekercs átmérője / Voice coil diameter / Schwingspulendurchmesser	\varnothing / inch	4
Csévetest alapanyaga / Voice coil former / Schwingspulenträger		TIL
Membrán alapanyaga / Cone / Membran		CELLULOSE
Mágnes súlya / Magnet weight / Magnetgewicht	Oz	100
Egyenáramú ellenállás / RDC DC resistance / Gleichstromwiderst.	R_{DC} / Ω	6,88
Membrán felület / Eff. cone area / Eff. Membranfläche	S_d / cm^2	1288
Mechanikai jósági tényező / Mech. Q factor / Mechanise Güte	Q_{ms}	18,91
Elektromos jósági tényező / Electr. Q factor / Elektrische Güte	Q_{es}	1,33
Egyesített jósági tényező / Total Q factor / Gesamtgüte	Q_{ts}	1,25
Térfogat egyenérték / Equivalent volume / Äquivalentvolumen	VAS / l	203,49
Mozgó tömeg / Moving mass / Bewegte Masse	M_{ms} / g	203,95
Mechanikai ellenállás / Mech. resistance / Mech. Widerstand	R_{ms} / kg/s	2,78
Membrán engedékenység / Suspension compl. / Nachgiebigkeit	C_{ms} / mm/N	0,09
Erőtényező / Force factor / Kraftfaktor	BxL / Tm	15,03
Induktivitás / Voice coil induct. / Schwingspulenindukt. . (120 Hz)	L / mH	2,03
Külső méret / Dimension / Abmessungen	\varnothing / mm	480
Beépítési méret / Mounting cutout / Einbauöffnung	\varnothing / mm	430

