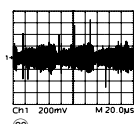
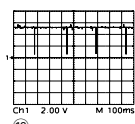
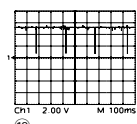
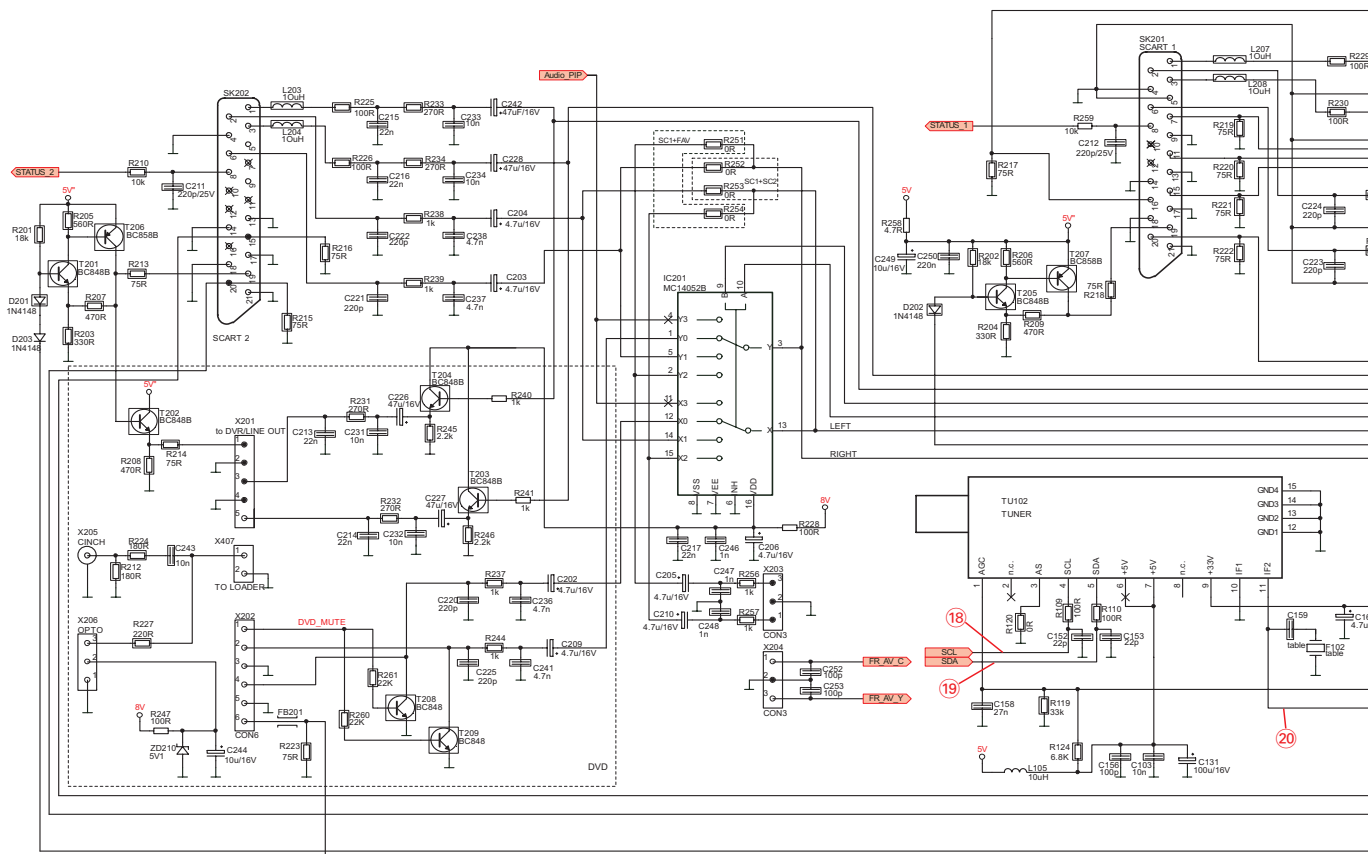




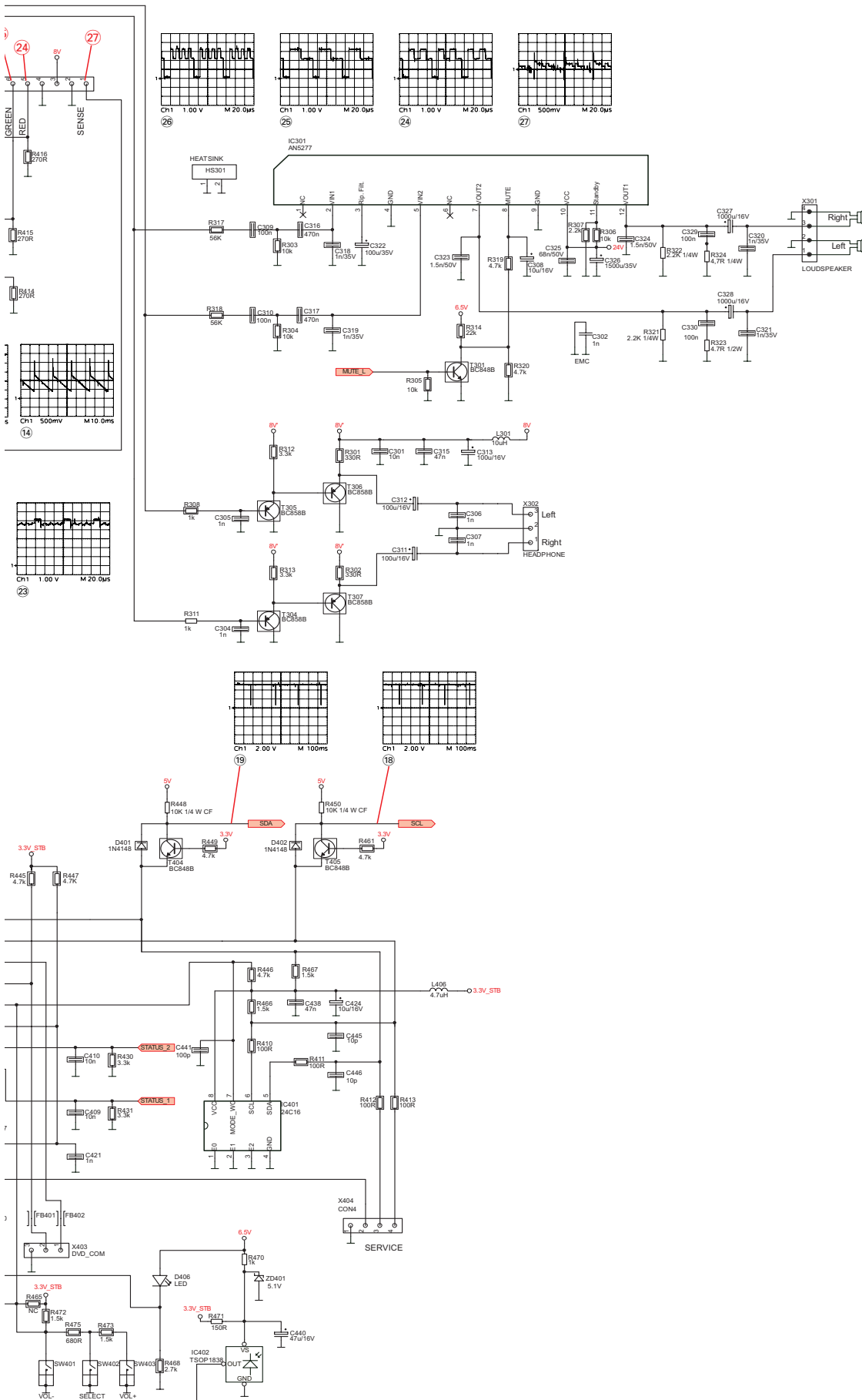


# KX1.190 - Hauptteil / Main Part





KX1.190 - Hauptteil / Main Part



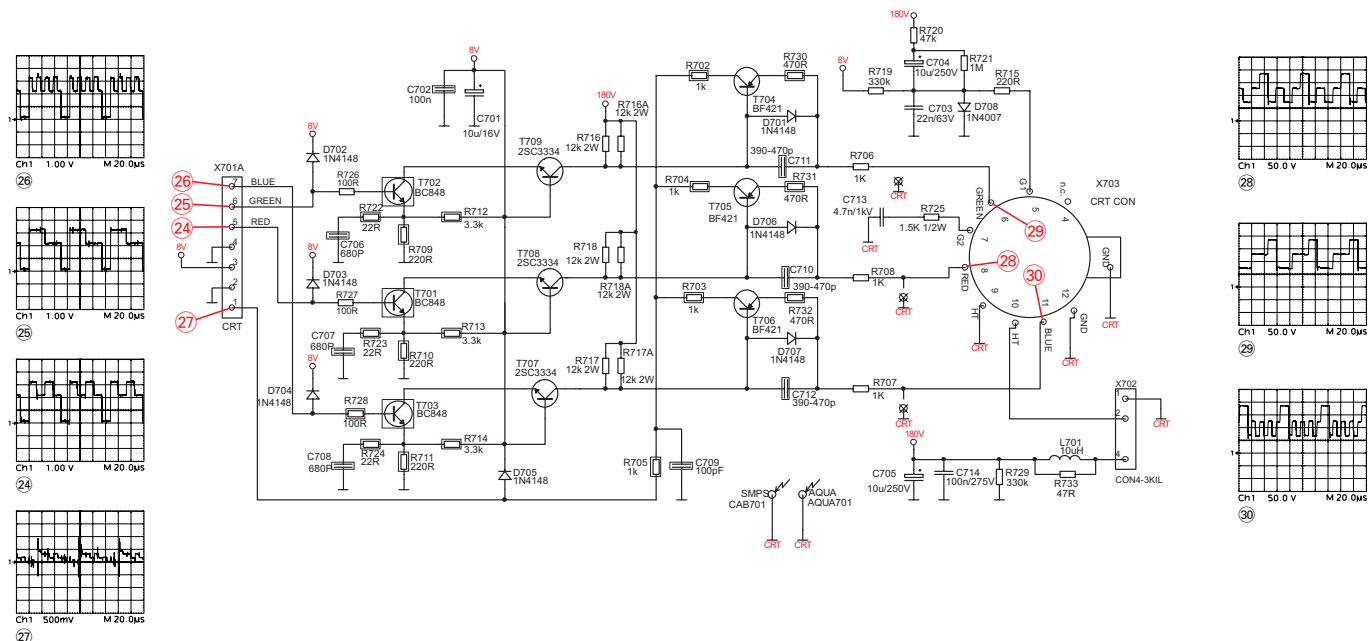
**Koordinaten für die Bauteile der Leiterplatte ZX8.190 (\* Bauteile der Lötseite)**  
**Coordinates of the Components of PCB ZX8.190 (\* Components of Solder Side)**

Pos.-Nr./ Pos. No.	Koordinaten/ Coordinates		Pos.-Nr./ Pos. No.	Koordinaten/ Coordinates		Pos.-Nr./ Pos. No.	Koordinaten/ Coordinates		Pos.-Nr./ Pos. No.	Koordinaten/ Coordinates		Pos.-Nr./ Pos. No.	Koordinaten/ Coordinates		Pos.-Nr./ Pos. No.	Koordinaten/ Coordinates	
	X	Y		X	Y		X	Y		X	Y		X	Y		X	Y
AQUA701	272	203	C240*	7	158	C520*	98	91	D102	39	182	L117	60	210	R244*	24	113
C102	54	195	C241*	28	125	C521	134	106	D201*	26	209	L203*	30	157	R245*	12	117
C103*	34	226	C242	17	141	C522	105	9	D202	38	189	L204*	25	158	R246*	26	122
C104*	82	208	C243*	10	97	C523	140	58	D203	37	208	L207*	17	156	R247*	22	94
C105*	81	211	C244	16	96	C524	101	63	D401*	141	176	L208*	14	156	R251*	36	139
C106*	76	198	C246*	16	118	C525	101	18	D402*	138	188	L301	120	226	R252*	38	140
C107*	77	201	C247*	34	109	C526	101	27	D403*	108	217	L401	119	187	R253*	46	116
C108*	78	200	C248*	42	109	C527	101	72	D404*	98	211	L402	121	185	R254*	40	126
C109*	78	197	C249	11	217	C528	101	54	D405*	132	208	L403	121	182	R256*	47	108
C110*	74	195	C250*	11	217	C530	85	40	D406	282	72	L404	121	145	R257*	48	113
C111*	81	216	C251*	12	158	C531	52	93	D501	104	107	L405	92	151	R258	21	217
C112*	83	211	C252*	62	136	C532	49	12	D502	114	104	L406	114	160	R259	38	165
C113*	60	197	C253*	44	143	C533	37	90	D504*	61	114	L501	133	71	R260*	13	114
C114*	63	191	C301*	121	237	C534	133	113	D505*	58	101	L502	126	29	R261*	13	110
C115*	57	191	C302	70	243	C601	245	115	D506	141	63	L503	76	14	R301*	114	240
C116*	70	184	C304*	91	238	C602*	234	103	D507	90	46	L504	133	43	R302*	102	239
C117*	49	177	C305*	107	235	C603*	154	112	D508	97	40	L601	261	58	R303*	125	231
C118*	51	174	C306*	110	243	C604*	158	202	D509	25	87	L602	139	97	R304*	136	227
C119*	76	193	C307*	90	243	C605*	164	163	D510	62	15	L603	210	59	R305*	129	221
C120*	29	109	C308	150	212	C606*	163	208	D510A	62	21	L701	259	242	R306*	152	229
C121*	47	174	C309*	125	228	C607*	235	139	D511	14	78	P601	214	36	R307*	151	234
C122*	55	172	C310*	135	225	C608	162	205	D512*	138	111	P602	225	104	R308*	105	232
C123*	47	157	C311	104	241	C609	158	163	D601*	251	109	PH601	224	83	R311	82	242
C124*	52	145	C312	112	241	C610*	225	107	D602*	259	107	POZA601	257	171	R312*	108	239
C125*	46	154	C313	121	240	C611*	162	205	D603*	208	34	POZA602	4	36	R313*	100	239
C126*	54	176	C315*	121	235	C612*	154	116	D604	236	114	POZA603	187	237	R314*	141	215
C127*	58	175	C316*	129	229	C613*	166	155	D605*	176	127	POZA605	28	20	R317*	121	227
C128*	59	159	C317*	139	228	C614*	158	157	D606	192	17	POZA606	267	158	R318*	131	225
C129	74	216	C318*	132	228	C615*	164	167	D607	211	13	Q102	59	183	R319*	144	215
C130	81	223	C319*	136	229	C616*	163	197	D608	192	11	R102*	53	120	R320*	137	219
C131	27	240	C320*	167	237	C617*	157	152	D609	218	14	R103*	50	120	R321	142	243
C132	51	187	C321*	172	237	C618*	173	198	D610	166	110	R104*	47	186	R322	155	240
C133	64	191	C322	130	240	C619*	233	137	D611*	198	26	R105*	19	172	R323	142	240
C134	58	190	C323*	142	240	C620*	144	205	D612	206	159	R106*	25	178	R324	155	243
C135	61	157	C324*	155	240	C621*	153	160	D613	228	159	R107*	13	195	R325*	164	219
C136*	79	208	C325*	149	229	C622	184	139	D614	191	60	R108*	20	186	R401*	89	170
C137*	81	205	C326	160	215	C623*	167	122	D615	190	122	R109*	23	233	R402*	81	130
C138*	78	204	C327	168	226	C624	240	72	D616	209	122	R110*	28	233	R403*	132	192
C139*	74	187	C328	143	219	C625	270	56	D616A	211	119	R111*	63	205	R404*	103	203
C140*	69	181	C329	158	237	C626	242	49	D617	198	123	R112*	27	114	R405*	100	201
C141*	70	177	C330	140	237	C627	171	47	D618	204	124	R113*	47	161	R406	121	179
C142*	68	177	C401	105	184	C628	170	117	D619	166	114	R114*	27	114	R407*	121	180
C143*	80	202	C402*	91	181	C629	199	57	D620	189	42	R115*	47	161	R408	106	142
C144*	64	165	C403	113	218	C630	149	96	D621*	222	56	R116*	55	142	R409	104	142
C145*	68	170	C404*	99	206	C631	142	80	D701*	218	216	R117*	12	231	R410*	102	164
C146*	66	171	C405*	94	210	C632*	206	34	D702	201	229	R118*	19	233	R411*	102	166
C147*	66	164	C406*	91	202	C633*	201	33	D703	201	204	R119*	46	152	R412*	121	168
C148*	65	168	C407*	92	206	C634	229	53	D704	201	232	R120*	52	133	R413*	118	166
C149*	67	167	C408*	77	161	C635*	224	75	D705*	213	229	R121*	122	219	R414*	114	215
C150*	67	174	C409*	115	138	C636	244	99	D706*	220	200	R122	72	231	R415*	116	215
C151*	69	173	C410*	99	138	C637	249	99	D707*	223	186	R123	74	230	R416*	119	215
C152*	21	233	C411*	82	176	C638*	208	39	D708	221	237	R124*	32	234	R417*	248	159
C153*	26	233	C412*	81	174	C639	188	14	EKRAN102	73	183	R125	49	133	R418*	85	186
C154*	72	183	C413*	88	194	C640	188	20	F102	61	230	R126*	25	195	R419	124	145
C155*	71	180	C414*	87	192	C641	210	25	F103	57	202	R127	39	179	R420	119	145
C156*	32	226	C415*	87	190	C642	214	11	FB102*	66	192	R128*	46	152	R421*	108	211
C157*	44	231	C416*	80	170	C643	187	55	FB103*	60	192	R129	48	156	R422*	138	208
C158*	13	225	C417*	79	168	C644	230	58	FB201*	60	192	R130*	17	219	R423*	105	215
C159*	54	229	C418*	79	166	C645	191	32	FB201*	27	105	R131	48	156	R424*	77	128
C160	68	231	C419*	241	163	C646*	196	35	FB401*	105	155	R132	18	193	R425*	103	215
C161*	72	187	C420*	246	159	C647*	188	27	FB402*	100	157	R200*	15	214	R426	136	203
C162*	50	205	C421*	196	160	C648*	213	150	FB501*	85	112	R201*	26	205	R427*	99	198
C163*	56	215	C422	110	180	C649*	225	152	FB502*	85	107	R202*	9	213	R428*	88	127
C202	33	122	C423	94	179	C650*	188	34	FB601	167	60	R203*	16	208	R429*	72	121
C203	37	143	C424	114	171	C651	171	22	FB602*	210	152	R204*	23	206	R430*	101	138
C204	34	136	C426*	86	188	C652	188	26	FB603*	225	156	R205*	6	122	R431*	113	138
C205	33	115	C428*	79	153	C653	178	58	FS601	243	29	R206*	9	209	R432*	99	196
C206	38	110	C429	97	216	C654	156	73	IC101	78	184	R207*	20	212	R433	102	203
C207	46	209	C430	103	178	C655	218	129	IC201*	42	126	R208*	16	208	R434*	128	210
C208	30	217	C431	79	151	C656	196	139	IC301	141	231	R209*	23	206	R435	239	162
C209	33	129	C432*	111	215	C657*	234	100	IC401*	108	164	R210*	6	97	R436*	93	208
C210	43	114	C433*	90	200	C658	218	141	IC402	282	81	R211*	23	204	R437*	91	204
C211*	21	174	C434*	134	128	C659	155	118	IC501	65	103	R212*	9	127	R438*	90	199
C212*	8	172	C435*	119	203	C660	207	140	IC601	172	204	R213*	27	184	R439*	105	190
C213*	11	127	C436*	123	203	C661	179	126	IC602	202	34	R214*	19	195	R440*	109	189
C214*	17	127	C437*	107	207	C662	169	185	IC603	151	112	R215*	9	195	R441*	105	187
C215*	26	154	C438*	112	161	C664	156	124	IC604	164	151	R216*	18	169	R442*	121	203
C216*	21	155	C439*	89	196	C665	144	205	IC605	200	157	R217*	18	176	R443*	107	208
C217*	22	118	C440	272	110	C666	152	160	IC606*	158	173	R218*	18	184	R444*	125	203
C218*	19	151	C441*	104	161	C667	236	145	IC607*	158	193	R219*	9	193	R445*	102	

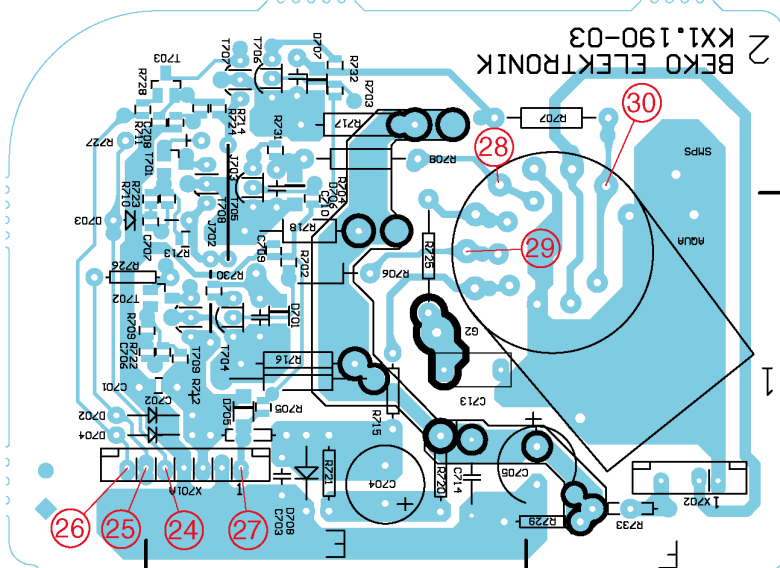
**Koordinaten für die Bauteile der Leiterplatte ZX8.190 (\* Bauteile der Lötseite)**  
**Coordinates of the Components of PCB ZX8.190 (\* Components of Solder Side)**

Pos.-Nr./ Pos. No.	Koordinaten/ Coordinates		Pos.-Nr./ Pos. No.	Koordinaten/ Coordinates		Pos.-Nr./ Pos. No.	Koordinaten/ Coordinates	
	X	Y		X	Y		X	Y
R467*	117	168	R656*	148	110	T704	212	216
R468*	271	162	R657*	163	154	T705	214	199
R470	272	105	R658*	152	168	T706	217	185
R471	239	169	R659*	160	157	T707	210	185
R472*	240	166	R660*	203	158			
						T708	208	199
R473*	275	154	R661*	203	155	T709	206	216
R475*	275	140	R663*	158	200			
R476*	123	180	R664*	164	165	TEXT1	270	112
R477*	81	127	R665*	169	208	TEXT2	202	164
R478*	109	192	R666*	153	199			
						TH601	172	123
R479*	118	192	R667*	167	206			
R481*	81	172	R668*	239	141	TR	53	76
R501*	80	89	R702*	219	209	TR501	97	92
R502*	35	98	R703*	225	187	TR502	42	61
R503*	71	113	R704*	222	201	TR601	190	84
R504*	37	101	R705*	215	228	TU102	12	229
R506	98	36	R706	222	211			
R508	29	89	R707	253	190	X101	61	125
R509*	72	104	R708	228	196	X102	124	125
R510*	71	107	R709*	200	218	X201	9	130
						X202	14	107
R511*	71	100	R710*	201	201	X203	51	113
R512*	73	112	R711*	202	191			
R513*	49	91	R712*	205	222	X204	45	149
R514*	49	94	R713*	205	206	X205	7	110
R515	65	92	R714*	212	191	X206	5	89
						X301	173	241
R516	72	111	R715	233	226	X302	91	241
R517	72	114	R716	220	223			
R518	116	111	R716A	220	225	X401A	121	212
R519	129	86	R717	228	191	X402	199	164
R520	142	25	R717A	230	191	X403	102	158
						X404	121	162
R521	141	24	R718	221	205	X405	121	191
R522	12	38	R718A	223	205			
R523	67	97	R719	214	232	X406	246	157
R524	52	97	R720	239	237	X407	7	100
R525	96	109	R721	224	237	X501	89	108
						X502	129	14
R526	107	107	R722*	202	221	X503	19	12
R527	112	41	R723*	203	201			
R529	91	93	R724*	209	191	X601	228	13
R530	127	102	R725	237	208	X602	249	85
R531	77	81	R726	198	211	X603	221	157
						X701A	205	236
R532	92	81	R727	202	193	X702	272	238
R533	113	95	R728*	200	189			
R534	109	92	R729	252	243	X703	246	217
R535	10	66	R730*	209	213			
R536	17	81	R731*	217	194	ZD210	20	98
						ZD401	274	121
R537*	37	98	R732*	225	183	ZD402	179	156
R538*	58	107	R733	264	242	ZD403	262	164
R539*	133	114				ZD501	65	89
R540*	141	115	RL601	259	95			
R541*	141	111				ZD502	110	114
						ZD503	84	85
R542*	58	111	SK201	16	159	ZD504	143	107
R601*	162	125	SK202	28	159	ZD601*	221	95
R602*	167	129				ZD602	233	114
R603*	158	163	SW401	278	135			
R604*	151	205	SW402	278	149			
			SW403	278	163			
R605*	224	95	SW601	253	27			
R606	163	125						
R608*	237	139	T102*	55	124			
R609*	169	122	T103*	50	124			
R610	183	159	T201*	21	216			
			T202*	18	205			
R611*	170	129	T203*	23	123			
R612*	172	129						
R613*	163	156	T204*	14	120			
R614*	152	165	T205*	13	213			
R615*	156	163	T206*	21	200			
			T207*	12	207			
R616	148	196	T208*	21	112			
R617*	227	109						
R618*	230	110	T209*	16	112			
R619	225	28	T301*	134	221			
R620	256	72	T304*	96	235			
			T305*	111	233			
R621	169	40	T306*	115	233			
R622*	258	113						
R623*	256	116	T307*	101	235			
R624*	211	165	T401*	105	211			
R625*	221	165	T402*	142	210			
			T403*	84	128			
R626*	214	166	T404*	145	179			
R627	215	45						
R628	162	95	T405*	140	182			
R629	219	96	T406*	251	162			
R630	264	37	T407*	123	207			
			T408*	116	207			
R631	158	97	T409*	111	208			
R632*	212	37						
R633	213	45	T410*	122	186			
R634*	214	32	T501*	42	99			
R635	231	34	T502	101	106			
			T503	125	109			
R636	203	19	T504	118	85			
R637*	188	29						
R638	194	32	T505	145	113			
R639	191	42	T506*	143	106			
R640*	189	49	T601*	230	105			
			T602*	161	118			
R644	154	68	T603*	165	126			
R645	239	113						
R646	186	114	T604*	161	163			
R647	195	114	T605*	154	203			
R648*	226	93	T606*	252	115			
			T607*	217	164			
R649	201	114	T608*	224	164			
R650*	222	105						
R651*	237	103	T609	204	50			
R652	178	115	T610	192	155			
R653*	224	99	T701*	204	196			
			T702*	202	214			
R654*	154	108	T703*	203	186			

# KX1.190 - Bildrohrplatte / CRT Board



Sicht auf Lötseite / View on solder side



Sicht auf Bestückungsseite / View on Component Side

