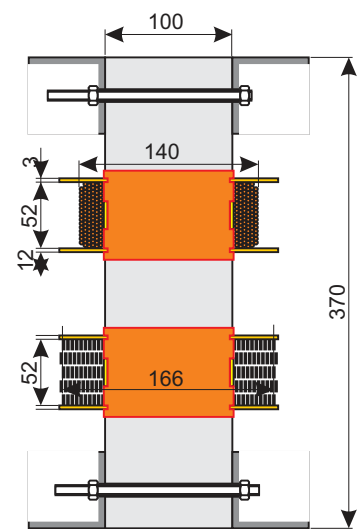
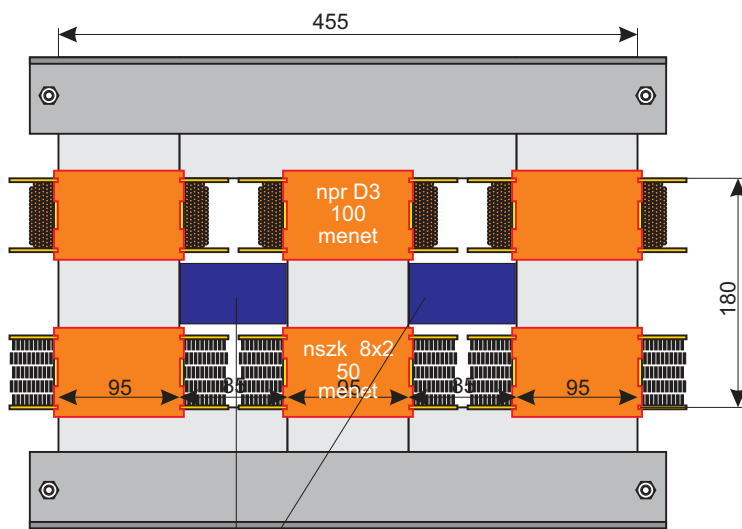
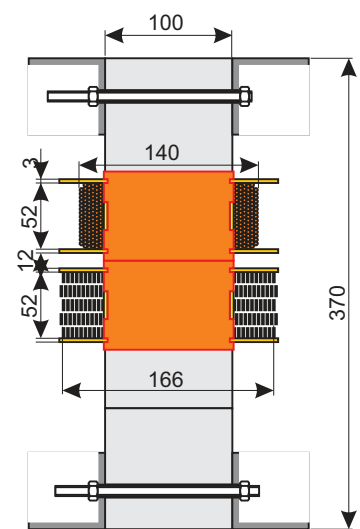
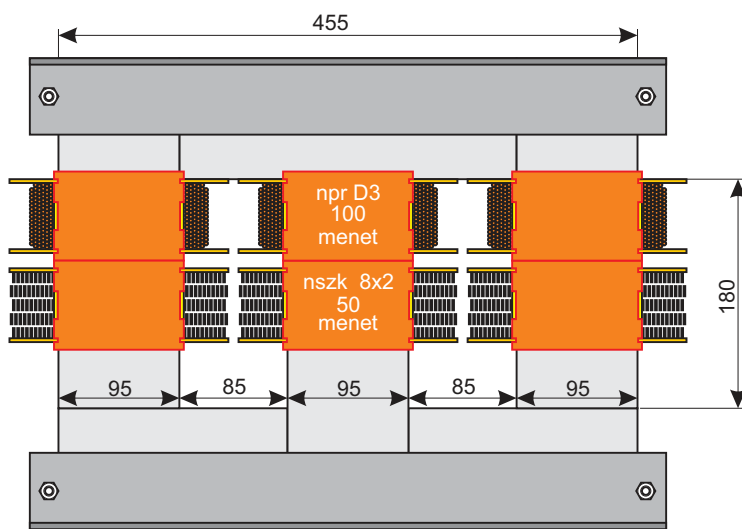


a nyilak a feltételezett hengerlési irányt jelzik



mágnessönt