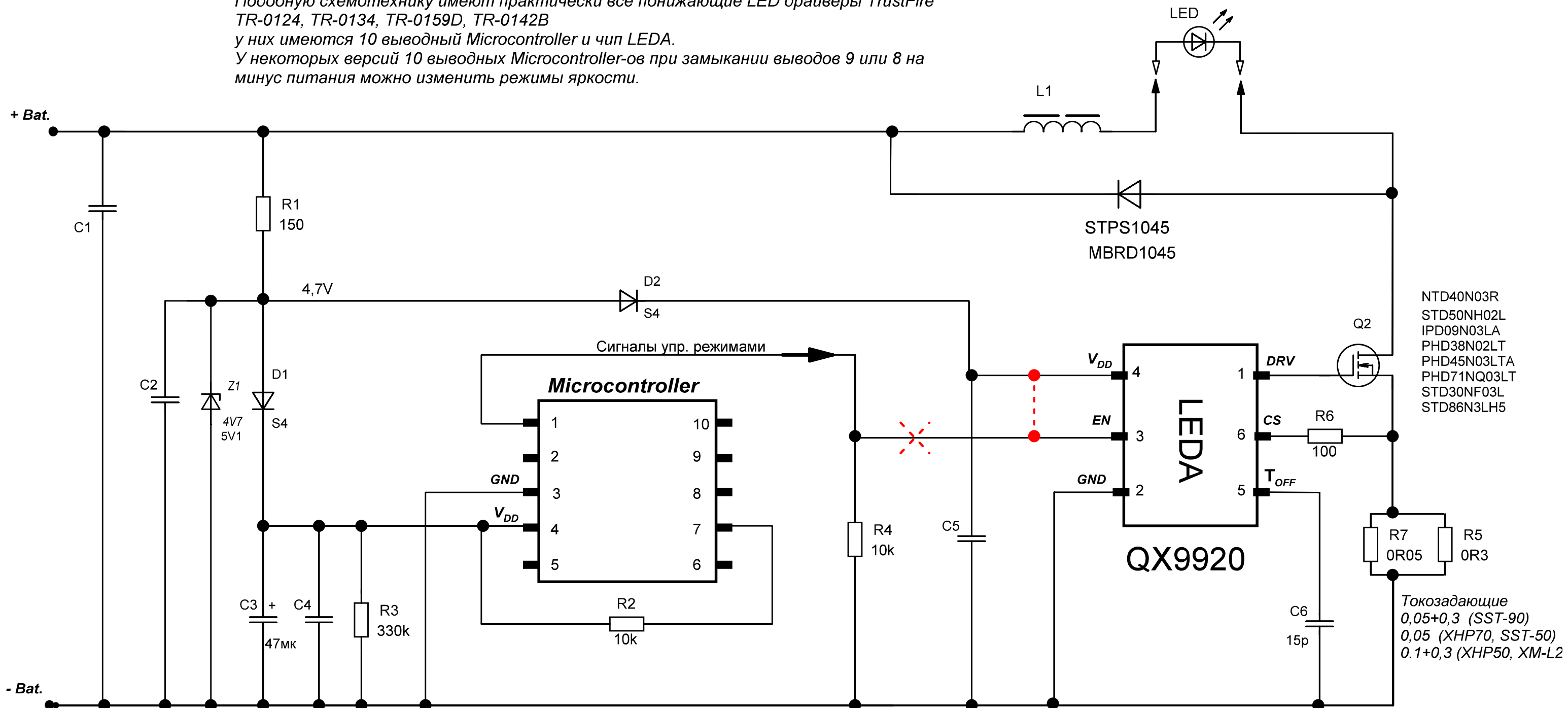


# LED Drivers TrustFire TR-0163 TR-0163A + TR-0163B

Подобную схемотехнику имеют практически все понижающие LED драйверы TrustFire TR-0124, TR-0134, TR-0159D, TR-0142B

у них имеются 10 выводный Microcontroller и чип LEDA.

У некоторых версий 10 выводных Microcontroller-ов при замыкании выводов 9 или 8 на минус питания можно изменить режимы яркости.



NTD40N03R  
STD50NH02L  
IPD09N03LA  
PHD38N02LT  
PHD45N03LTA  
PHD71NQ03LT  
STD30NF03L  
STD86N3LH5

Токозадающие  
0,05+0,3 (SST-90)  
0,05 (XHP70, SST-50)  
0,1+0,3 (XHP50, XM-L2)

[www.beriled.biz](http://www.beriled.biz)

Для перевод драйвера в однорежимный вариант при котором режим яркости будет максимальный нужно:  
1. Освободить вывод 3 чипа LEDA от сигнала управления и резистора R4 (например перезав дорожку в подходящем месте)  
2. Соединить вывод 3 с выводом 4 чипа LEDA  
Показано красным пунктиром

Для получения того же эффекта Иногда удобно удалить элементы Microcontroller и R4, а после этого соединить вывод 3 с выводом 4 чипа LEDA

