

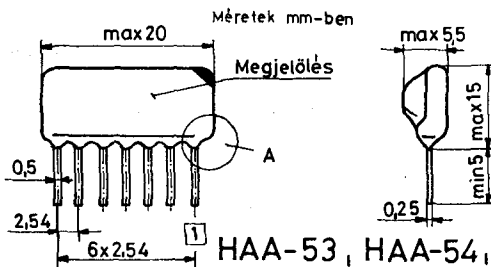
MŰSZAKI KÖZLEMÉNYEK

MŰVELETI ERŐSÍTŐK

**HAA-51, HAA-53, HAA-54,
HAA-55, HAA-56**

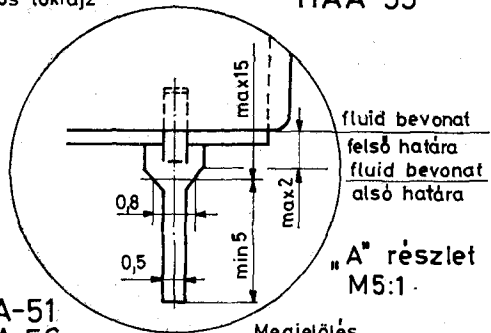
Szerkezeti felépítés

Az elvi kapcsolási rajz szerinti áramkörök kerámia hordozón vastagréteg technológiával készülnek. Az áramkörök klimatikus és mechanikus védelmét fluidizált bevonat, illetve a HAA-51, HAA-56 típusú áramköröknél műanyagház és műgyanta kiöntés biztosítja.

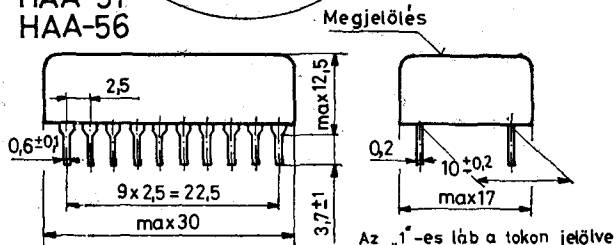


HAA-53, HAA-54,
HAA-55

Fluidos tokrajz



HAA-51
HAA-56



Ajánlott felhasználás

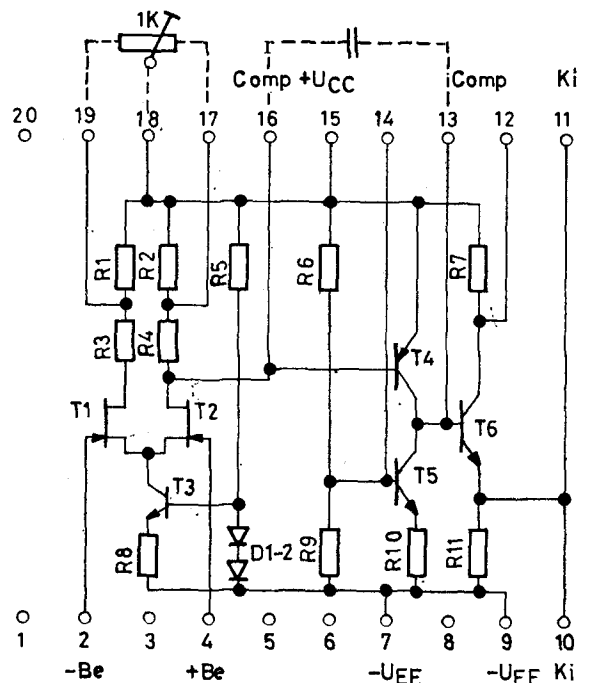
Sugárzásmérő detektorok jelfeldolgozó áramkörei, továbbá olyan területei az elektronikának, ahol követelmény a nagy bemenő ellenállás ($M\Omega$ nagyságrend) és kis bemenő áram (pA).

Műszaki adatok

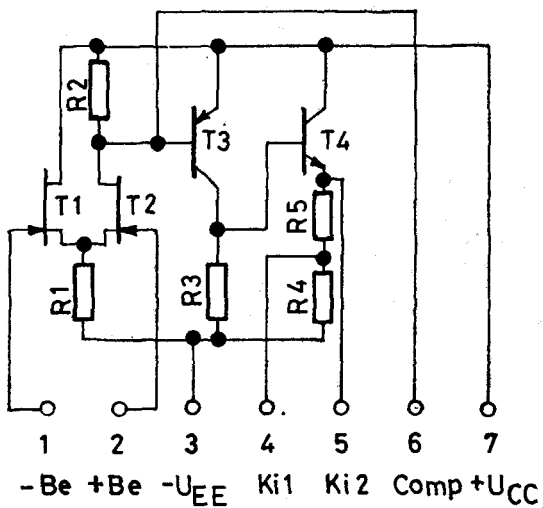
Tip.szám	Tápfesz. [V]	Árkm felvétel [nA]	Nyitthurku fesz.erősítés	Offset fesz. [mV]	Működési hőm.tart. [°C]
HAA-51	± 12	max 10	min 1000	max ± 200	-20...+70
HAA-53	+ 3	max 0,5	min 200		-20...+70
HAA-54	+ 3	max 0,5	min 700		-20...+70
HAA-55	± 12	max 2,5	min 1000		-20...+70
HAA-56	± 12	max 10	min 10000		-20...+70

Elvi kapcsolási rajzok

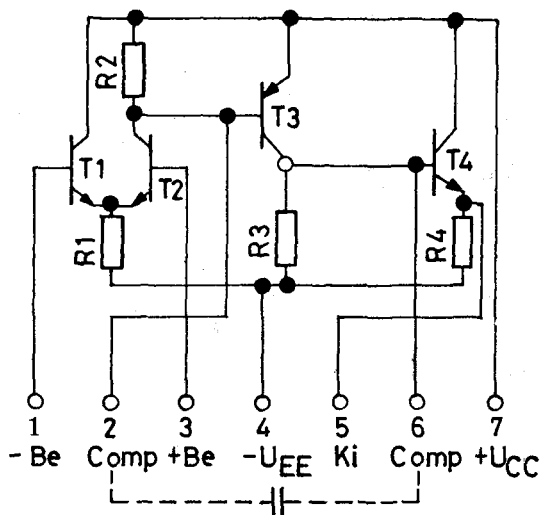
HAA-51



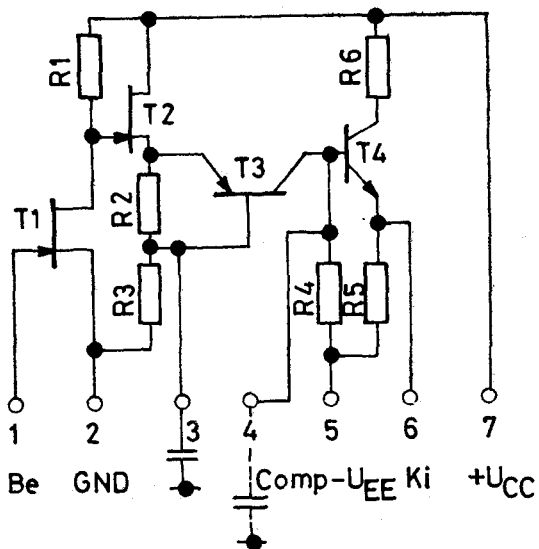
HAA-53



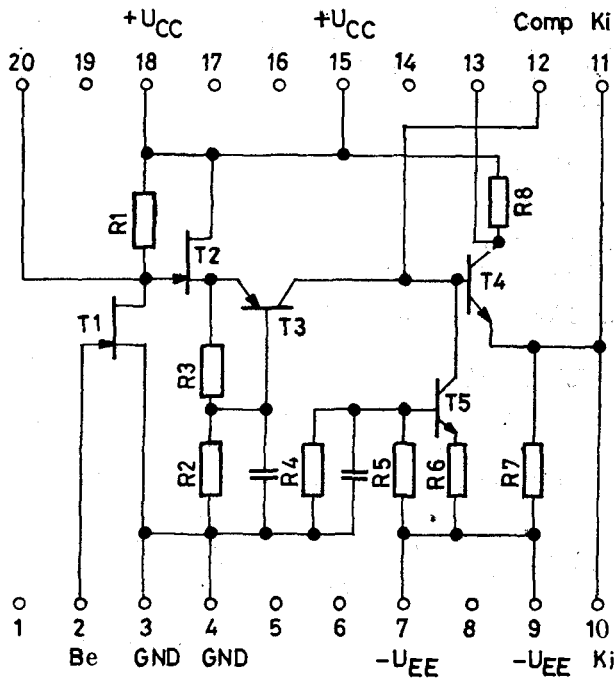
HAA-54



HAA-55



HAA-56



Környezetállóság

KÖRNYEZETÁLLÓSÁGI

KULCSSZÁM

20/070/10

TISZTÍTÓSZERÁLLÓSÁG

„A” módszer

ALKALMAZANDÓ

TISZTÍTÓSZER

15 perc alkoholos fürdő, majd 10 perc forrásban levő TE freon vagy 10 perc ultrahangos mosóberendezésben TE freonban)

SZÁRÍTÁS

15 perc szobahőmérsékleten

DÖRZSÖLÉS

nyomóerő 5 N, dörzsölések száma 2, azonos irányban puha száraz gyapot ruhával

KÖVETELMÉNY

törlés után a feliratnak olvashatónak kell maradnia

Tartósság

70 °C, TÁPFESZÜLTSEGRE KAPCSOLVA

1000 óra

Az igénybevételek hatására megengedett változás

Az áramkörök paraméterei a műszaki adatok táblázatában megadott határokon belül maradjanak.

Raktározás

-25 °C...+30 °C közötti hőmérsékleten legfeljebb 80% relatív páratartalmú, szennyeztelen légtérű helyiségben. Szállítási hőmérséklet alsó határa: -40 °C.

Megnevezés

RENDELÉSNÉL MEGADANDÓ:

- Katalógusjel
- Műszaki feltételek (MF) száma

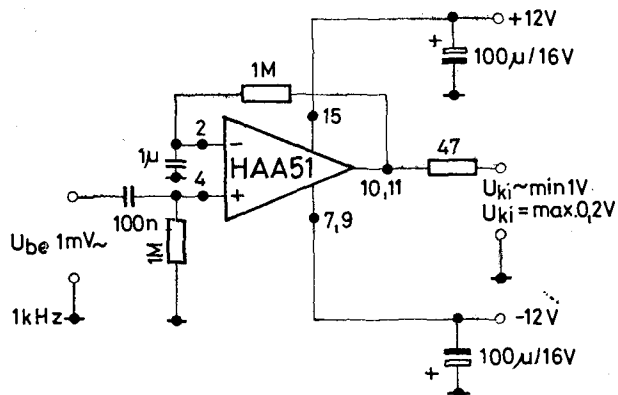
Pl. HAA-51, MF-099/1-81

Mérési utasítás

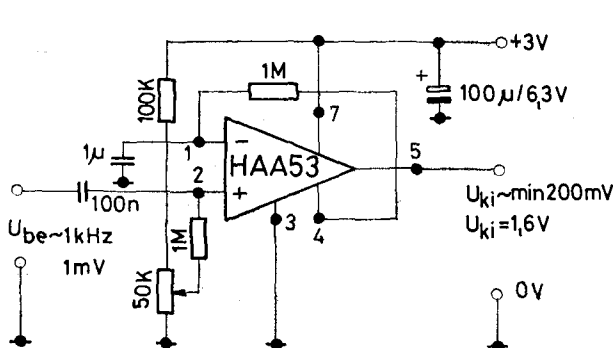
A műszaki adatokat az alábbi kapcsolási elrendezés szerint kell ellenőrizni.

A méréseket az e célra készült célműszerrel kell mérni.

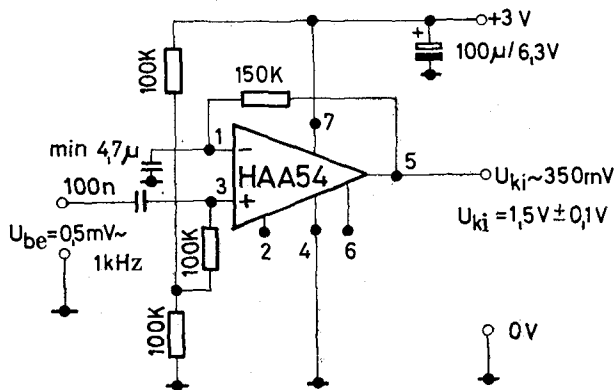
Mérőkapcsolás a HAA-51 áramkör méréséhez



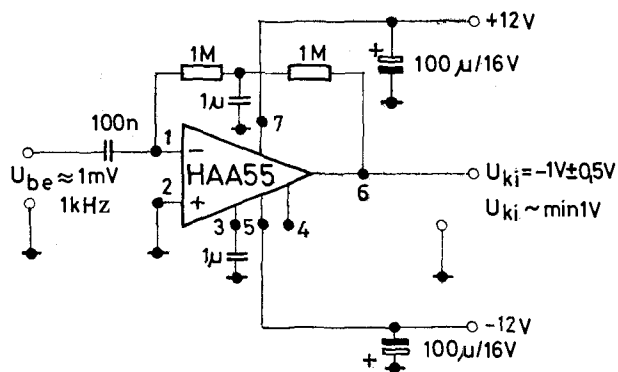
Mérőkapcsolás a HAA-53 áramkör méréséhez



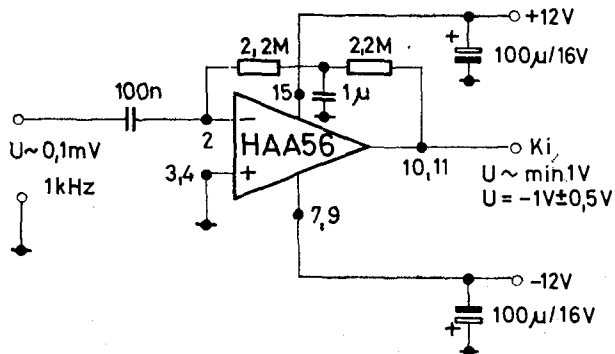
Mérőkapcsolás a HAA-54 áramkör méréséhez



Mérőkapcsolás a HAA-55 áramkör méréséhez



Mérőkapcsolás a HAA-56 áramkör méréséhez



Megkeresésükre küldünk katalógust. Kereskedelmi főosztályunk (telefon: 573-033) várja érdeklődésüket és készséggel áll rendelkezésükre.



Rádiótechnikai Vállalat Budapest, X. Pataki tér 20.