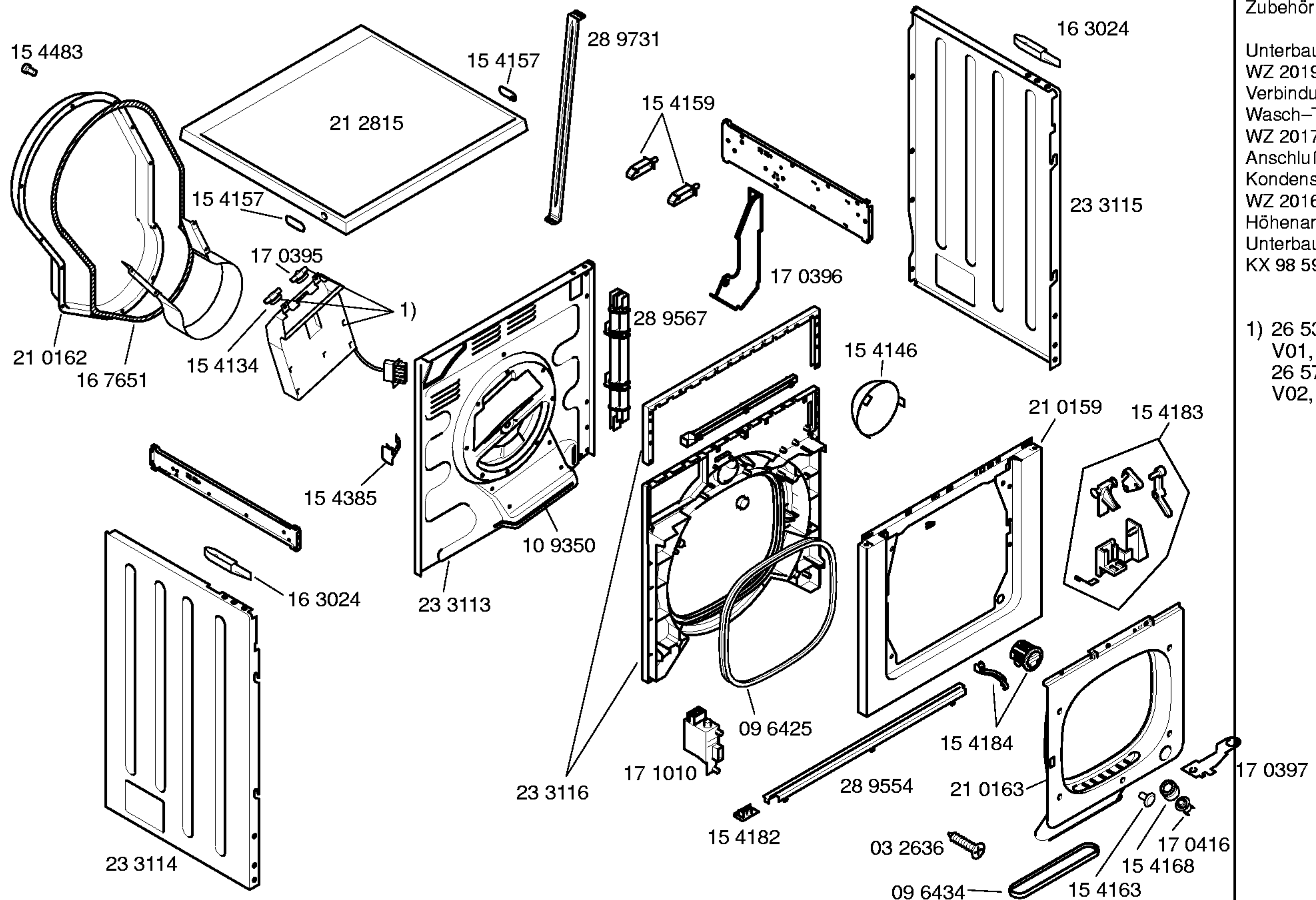


- 35 3900 (F)–V01,V04
- 35 3271 (NL)–V01,V04
- 35 3811 (GR)–V02,V03
- 35 3818 (N)–V02,V03
- 35 3895 (E)–V02,V03
- 35 3896 (P)–V02,V03
- 35 3898 (I)–V02,V03
- 35 3819 (SF)–V02,V03
- 35 3820 (DK)–V02,V03
- 35 4481 (GB)–V01,V04
- 35 5219 (F)–V02,V03

Gebrauchsanweisung	
52 2549 (D)	52 2942 (GR)
V01,V04	V02,V03
52 2568 (NL)	52 2943 (ES)
V01,V04	V02,V03
52 2569 (F)	52 2944 (P)
V01,V04	V02,V03
52 2945 (I)	52 2949 (S)
V02,V03	V02,V03
52 2950 (N)	52 2951 (SF)
V02,V03	V02,V03
52 2952 (DK)	52 3314 (GB)
V02,V03	V01,V04
52 3501 (F)	52 3136 (D)
V02,V03	V02,V03

Aufstellanweisung	
51 8040 (D,NL,F,E,GB,I,P)	
51 8044 (D,I,F,S,DK)	
51 8079 (S,N,SF,DK)	

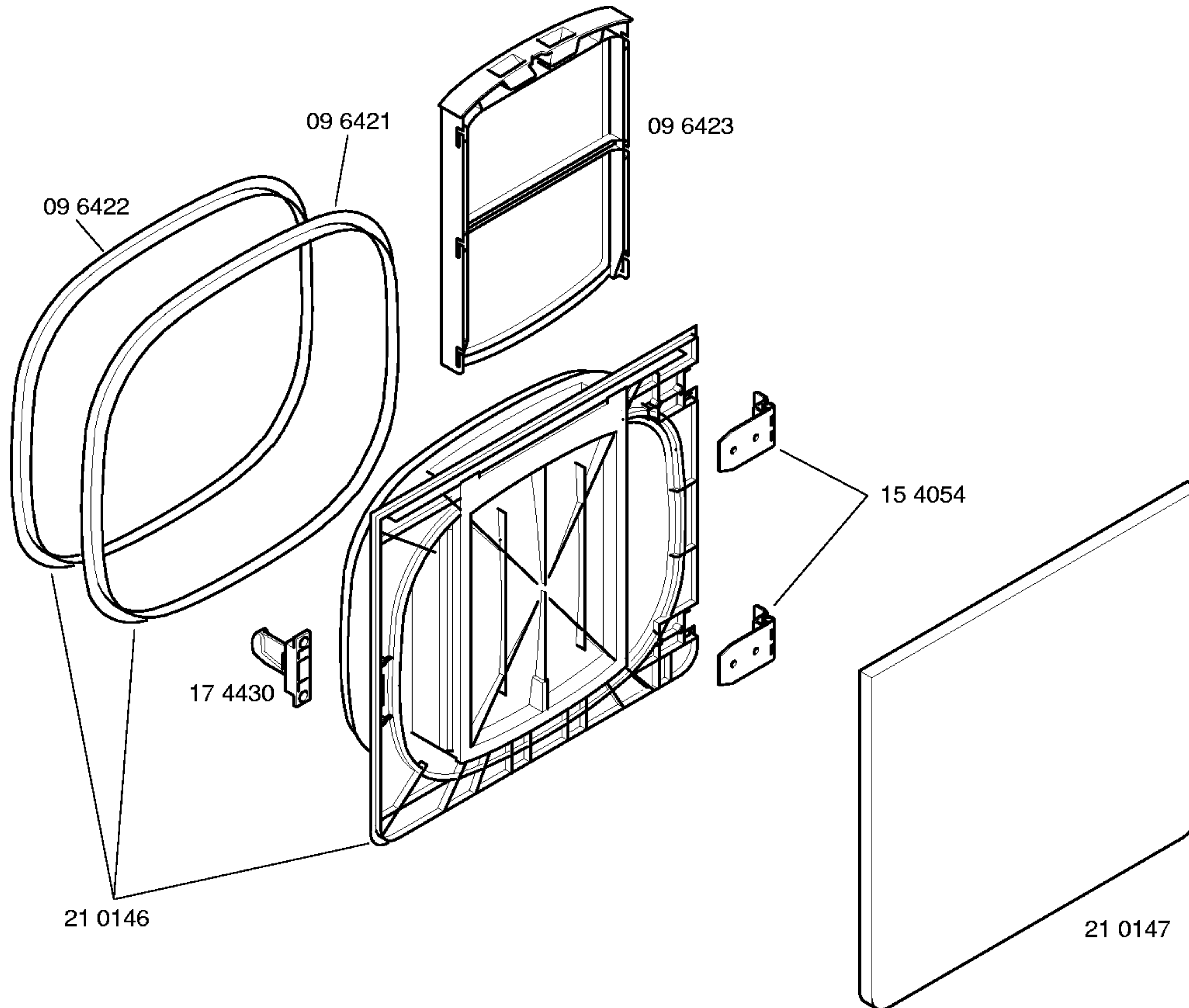
1) 35 3272 (D) V01	35 3814 (S) V03
Blende kompl.	
35 3830 (D) V02	35 3831 (F) V04

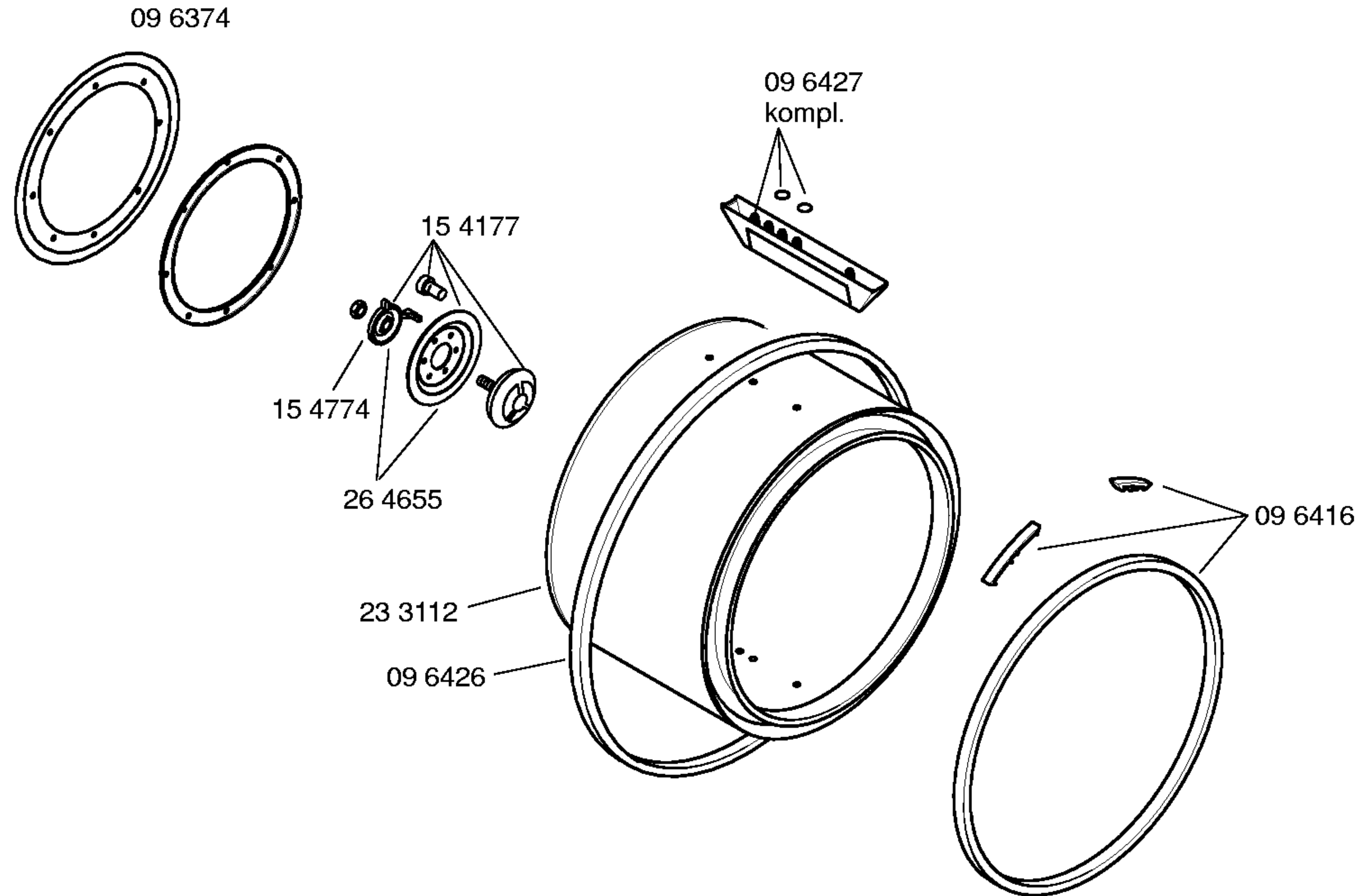


Zubehör:

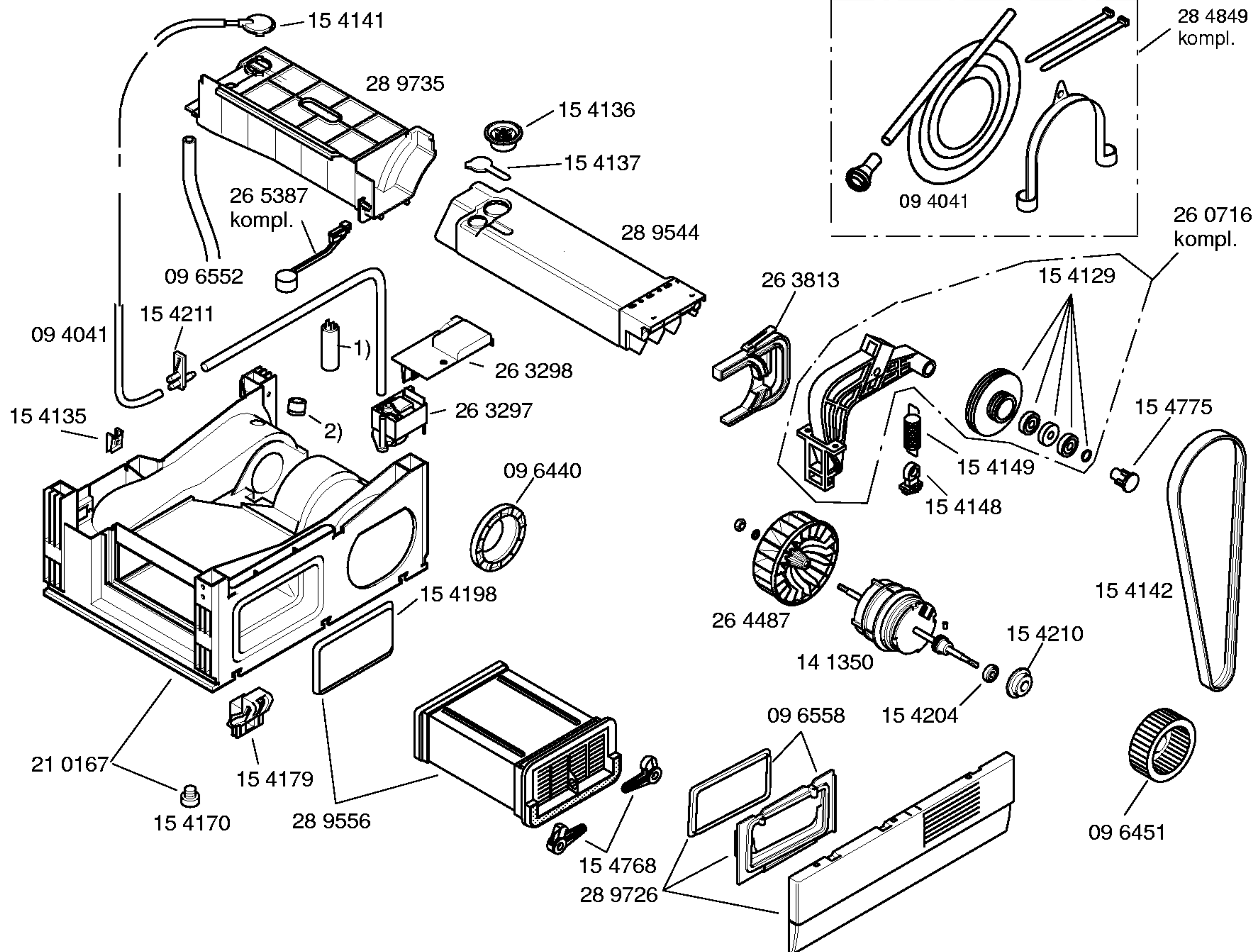
- Unterbauszubehör
- WZ 20190
- Verbindungssatz für
- Wasch-Trockensäulen
- WZ 20170
- Anschlußgarnitur
- Kondenswasserableitung
- WZ 20160
- Höhenanpassung 90 cm
- Unterbausockel
- KX 98 5900

- 1) 26 5390
 V01, V04
 26 5764
 V02, V03





Schmiermittel
Molykote PG 30 L
15 5280



1) 15 4147
 2) 16 5277

Dichtband
 04 3540