

REGENT 60

Lautsprecherbox



VEB musikelektronik
klingenthal

Bedienungsanleitung

kostenloser Download von www.raupenhaus.de

Regent 60

Der überarbeitete Verstärker mit der betrieblichen Bezeichnung **60-2**, ist ein Röhrenverstärker mit einer Sinus-Endleistung von 40 Watt bei ca. 2 % Klirrfaktor (1 kHz). Die Ausgangsimpedanz beträgt 6 Ohm, die Anpassung ist durch zwei Lautsprecherboxen von je 12 Ohm an den Verstärker realisiert.

Vor Inbetriebnahme sind, um Schäden am Verstärker zu vermeiden, die Lautsprecherboxen anzuschließen. Der Anschluß nur einer Box ist zulässig, führt jedoch bei Vollaussteuerung zur Überlastung der Lautsprecher.

Netzanschluß

Die Anlage ist nur an Wechselstrom 50 - 60 Hz anzuschließen und folgende Spannungen nach Entfernen der Rückverkleidung umsteckbar.

110 und 127 V mit 1,6 A Netzsicherung

220 und 240 V mit 1,2 A Netzsicherung

Die in der Umsteckeinheit verwendete Sicherung dient nur als Kontaktbolzen und sollte mindestens 2,5 A stark sein. Das Entfernen der Verkleidungsteile darf nur bei gezogenem Netzstecker erfolgen.

Die eingestellte Netzspannung ist an der Rückseite über dem Netzanschluß befindliche Schauöffnung erkennbar.

Der Verstärker ist, wenn nicht besonders gekennzeichnet, ab Werk auf 220 Volt Netzspannung eingestellt und mit einer Netzsicherung von 1,2 A versehen.

Zu beachten ist, daß dieses Gerät mit dem beigefügten Verbindungskabel an vorschriftsmäßig installierten Schuco Steckdosen angeschlossen wird.

Die Wirkung des Schuco-Anschlusses darf durch Verlängerungsleitungen nicht aufgehoben werden.

Das Gerät wird durch den auf der Bedienungsplatte befindlichen Kippswitch in Betrieb gesetzt, die Betriebsbereitschaft ist an der zur Aussteuerung dienenden Anzeigeröhre erkennbar (ca. 1 Min.)

Eingänge

5 Eingänge für Diodensteckeranschluß, Eingang I bis IV getrennt in Höhen und Tiefen regelbar, sowie unabhängig mischbar.

Anschluß V 800 mV Eingang, linear, nur durch Summenregler einstellbar. Gleichzeitig bietet dieser Anschluß die Herstellung von Bandaufnahmen, auch bei zugeordnetem Summenregler.

Eingang I und II Mikrofoneingänge.

Empfindlichkeit ca. 8 mV, geeignet für Dynamische Mikrofone. Der Eingangswiderstand beträgt hier ca. 1 M Ohm und ermöglicht bei verschlechtertem Störabstand auch den Anschluß hochohmiger Spannungsquellen.

Eingang III und IV Instrumenteneingänge, Empfindlichkeit ca. 80 mV, Eingangswiderstand 100 k Ohm. Anschlußmöglichkeit elektronischer Orgel, sowie Rundfunk (nicht Allstromgerät) und Tonbandgerät.

Um schlechte Übertragungsqualität zu vermeiden, ist besonders bei Vollaussteuerung des Verstärkers darauf zu achten, daß der Regler für Gesamtlautstärke „Summe“ zumindestens bis zur Markierung aufgedreht wird. Die Lautstärkeregel, der nicht benutzten Eingänge sind an den linken Anschlag zu drehen.

Bemerkungen

Netzschalter, Netzsicherung und Sicherung für Anodenstrom 0,8 A befinden sich rechts auf der Bedienungsplatte. Beim Auswechseln dieser Sicherungen ist die Steckkappe leicht gegen den Verstärker zu drücken und nach Linksdrehung abzuziehen.

Die Sicherungen der Röhrenheizungen sowie Brummsymmetrierungsregler sind nach Abnehmen der rechten Seitenverkleidung zugänglich.

Bei Sicherungswechsel sollte hier auf genügende Spannkraft der Klemmen geachtet werden. Eingang I und II lassen sich hier getrennt auf Brumm-Minimum einregeln, der hintere Regler ist für die übrigen Eingänge wirksam.

Vollaussteuerung des Verstärkers ist erreicht, wenn die beiden Leuchtballen der Anzeigeröhre zusammentreffen, wobei ein Über-tappen bei Aussteuerungsspitzen zulässig ist.

Die Anschlußnummerierung der Diodenanschlußbuchsen auf dem Schaltbild ist dem Stecker entsprechend angegeben.

REGENT 60 bestehend aus Verstärker (im Koffer) und 2 Lautsprecherboxen à 25 Watt

Technische Daten:

Eingang I und II — 40 dB (7,75 mV) 1 M Ohm
(günstiger Anschluß ist 2,2 k Ohm)

Eingang III und IV — 20 dB (7,75 mV) 100 k Ohm

Buchse V Eingang 0 dB (775 mV) 330 k Ohm

1. Mikrofonanschlüsse auch symmetrisch

2. sowie Ausgang für Bandaufnahme

Linearer Eingang vom Lautstärkeregl. „Summe“ abhängig

Anschluß durch Diodenstecker A 3

Getrennte Hoch- und Tiefenregelung für Eingang I bis IV

Anhebung + 12 dB } bei $f = 40$ Hz und $f = 10$ kHz
Absenkung - 14 dB }

Frequenzbereich Eingang I bis IV 30 Hz bis 18 kHz $\pm 1,5$ dB

Frequenzbereich Eingang V 40 Hz bis 18 kHz + 3 dB — 1,5 dB

Fremdspannungsabstand Eingang I und II, 54 dB
(Abschlußwiderstand 2,2 k Ohm)

Eingang III und IV, 66 dB offen

Ausgangsleistung 40 W, $R_a = 6$ Ohm,

Klirrfaktor 3 % bei $f = 1000$ Hz

Stromaufnahme bei 220 V max. 600 mA

Röhrenbestückung 2 x EL 34, 5 x ECC 83, 1 x EM 84

Halbleiterbestückung 2 x SY 206, 1 x GY 105, 1 x GA 102

Sicherungen: Netz 110/125 V : 1,6 A mT

220/240 V : 1,2 A mT

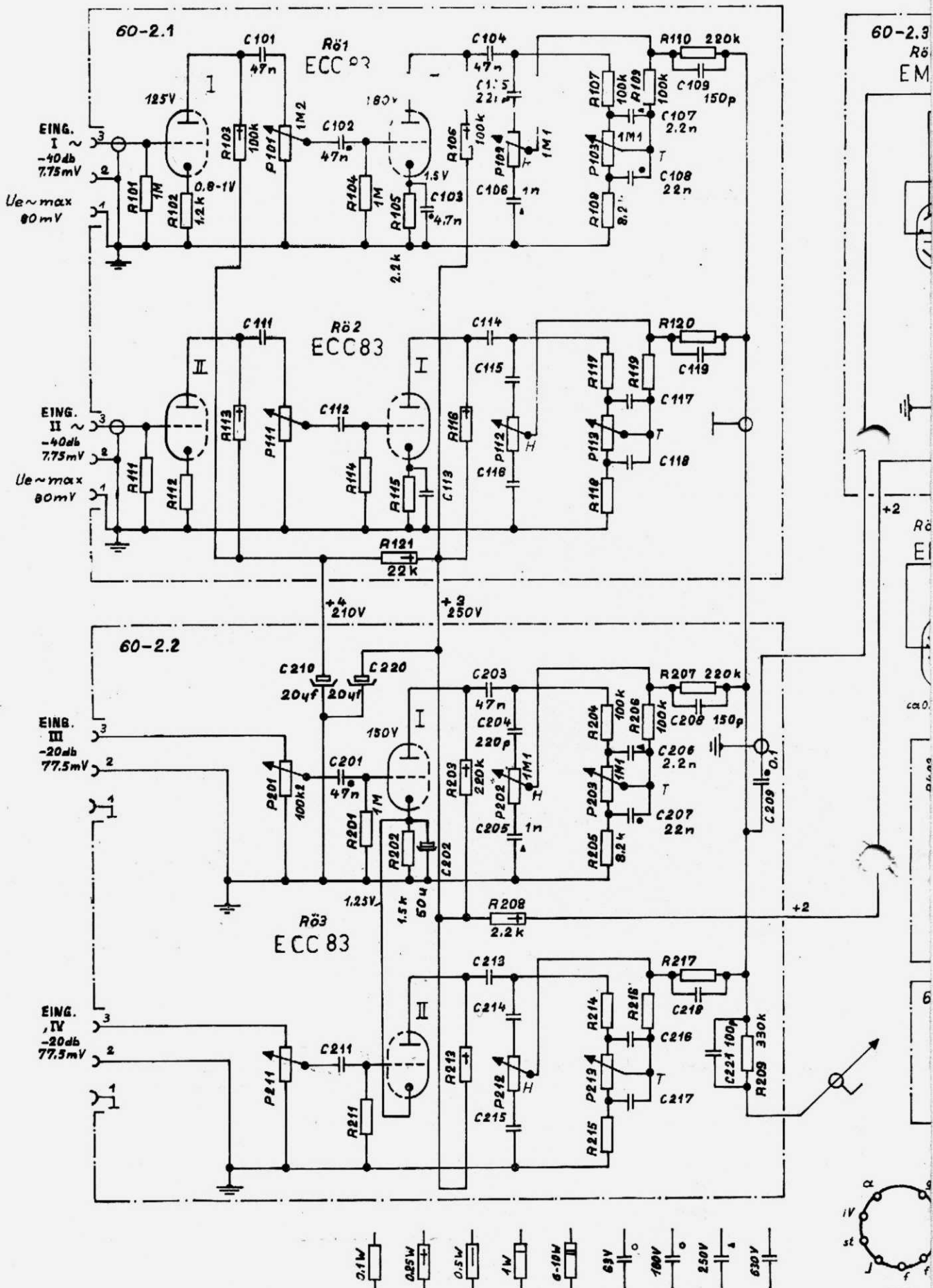
Netzteil, sekundär 0,8 A mT

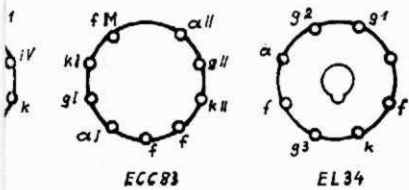
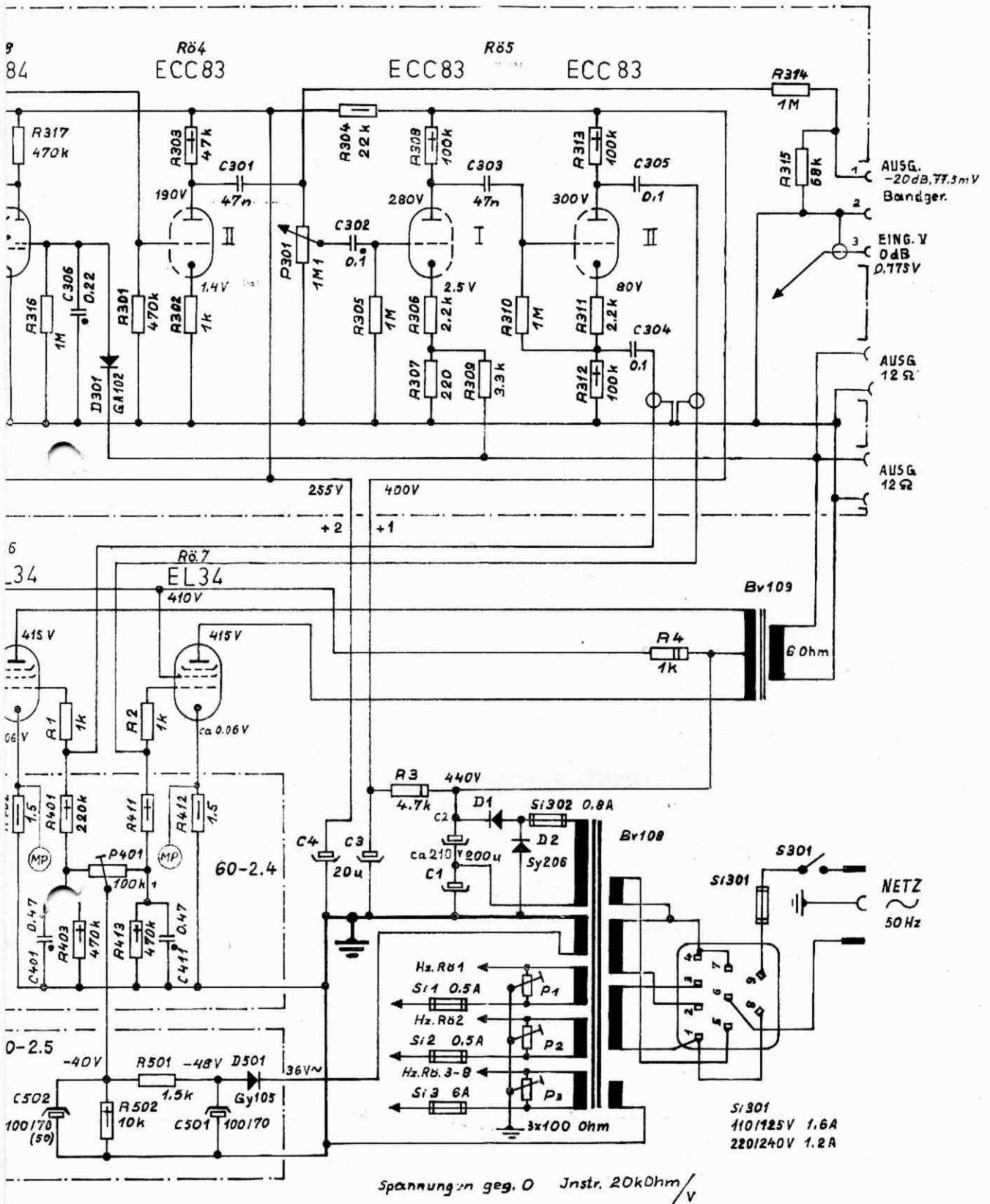
Heizkreise 2 x 0,5 A mT 1 x 6 A mT

Abmessungen: 43 x 29 x 14,5 cm

Gewicht: ca. 20 kg der Verstärker, ca. 30 kg pro Box

Tonbandwiedergabe möglich





Regent 60-2 Schaltbild