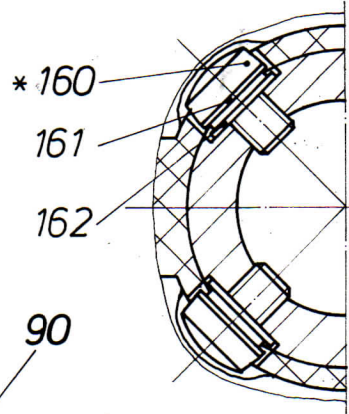
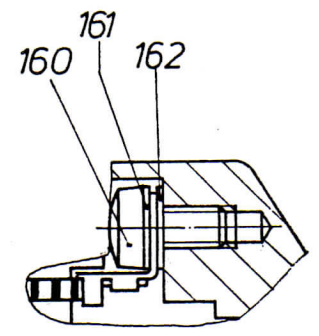
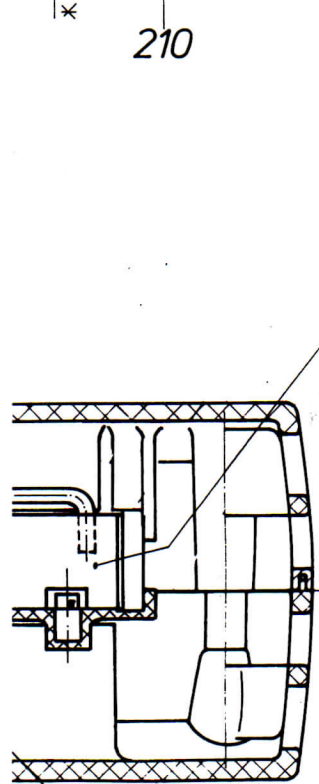


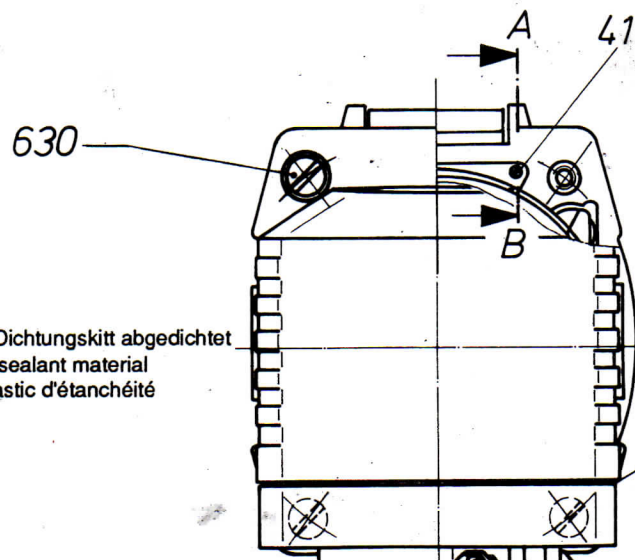
**Schnitt  
 Section C-D  
 Coupe**



**300 Hz Ausführung  
 300 c/s Construction  
 300 Hz Construction**

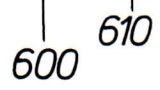


**Schnitt  
 Section A-B  
 Coupe**



\* mit Elektro-Dichtungskitt abgedichtet  
 sealed with sealant material  
 freiné au mastic d'étanchéité

mit Loctite Nr. 573 abgedichtet  
 sealed with "Loctite No. 573"  
 freiné au «Loctite No. 573»



- |                                  |   |                           |                           |
|----------------------------------|---|---------------------------|---------------------------|
| <b>Steckeranschluß:</b>          | braune Ader an L1 (R1)                                      | blaue Ader an L2 (S2)     | schwarze Ader an L3 (T3)  |
| <b>Plug connection:</b>          | brown cable to L1 (R1)                                      | blue cable to L2 (S2)     | black cable to L3 (T3)    |
| <b>Raccordement de la fiche:</b> | conducteur brun à L1 (R1)                                   | conducteur bleu à L2 (S2) | conducteur noir à L3 (T3) |
|                                  | (grün/gelbe Ader an Schutzleiterklemme)                     |                           |                           |
|                                  | (green/yellow cable to binder of grounded wire)             |                           |                           |
|                                  | (conducteur vert/jaune au serre-fil/à la pince de la terre) |                           |                           |