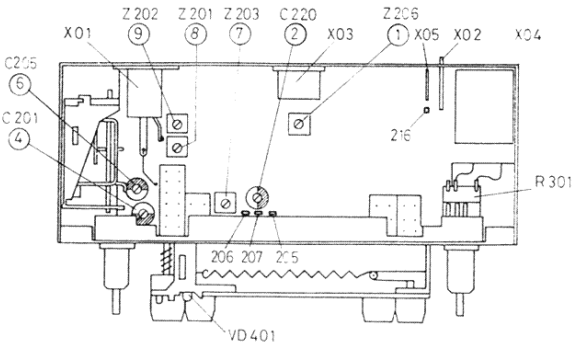
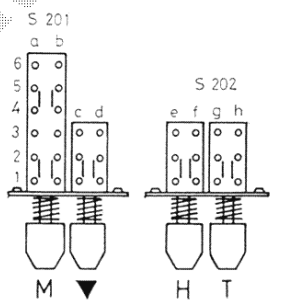
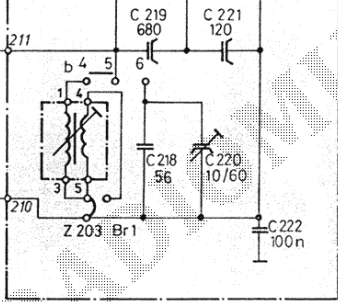


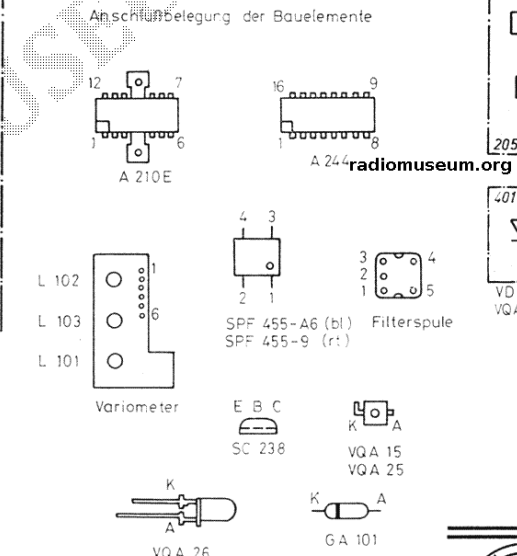
radiomuseum.org



Trimmer dargestellt mit minimaler Kapazität



gezeichnete Schalterstellung: keine Taste gedrückt Bauelementeseite



* Wert je nach Oszillatorkern
** eingangsspannungsabhängige Pegel

Stromlaufplan
Autoempfänger A 341
0608.0-000.00



VEB Elektrotechnik Eisenach
Betrieb des VEB Kombinat Rundfunk und Fernsehen
5900 Eisenach
Altstadtstraße 27
Tel.: 55 20