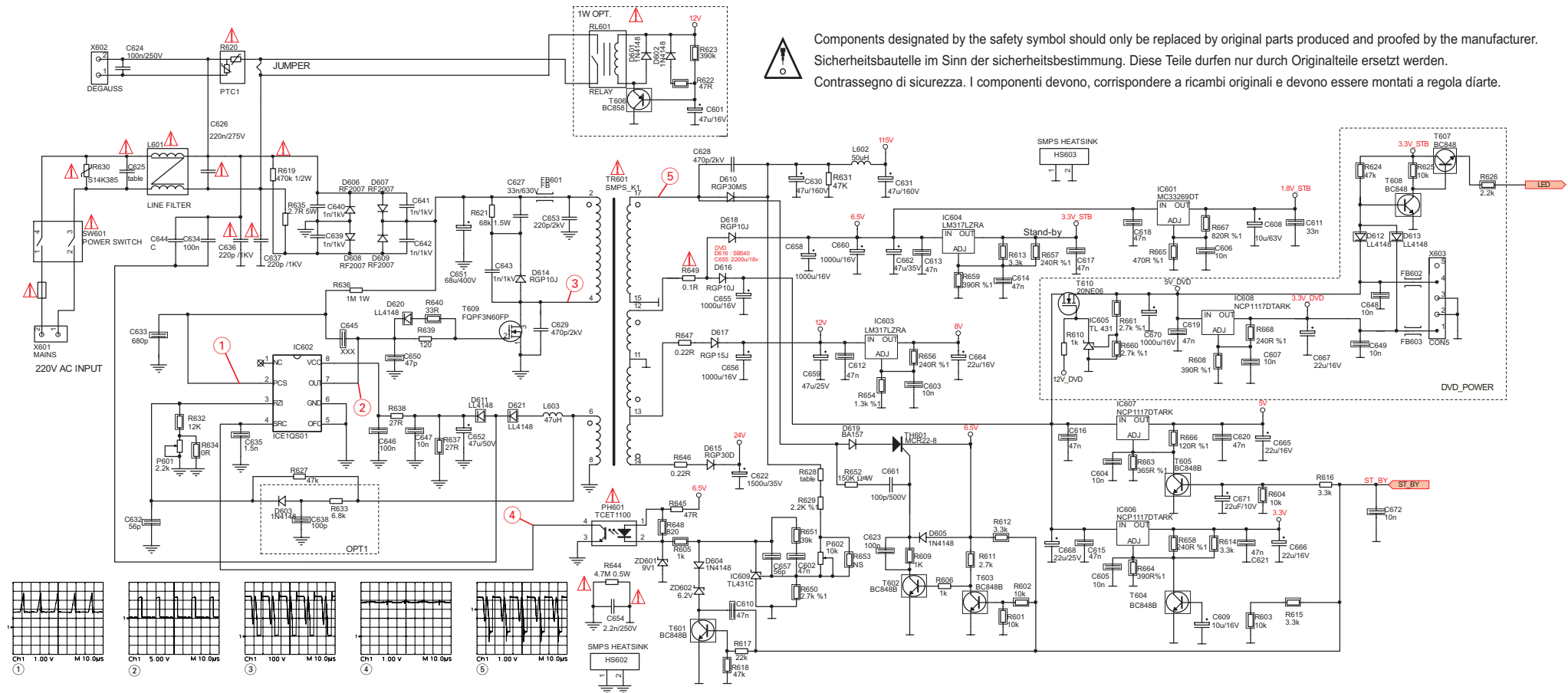


# Schaltpläne und Platinenabbildungen / Circuit Diagrams and Layout of the PCBs

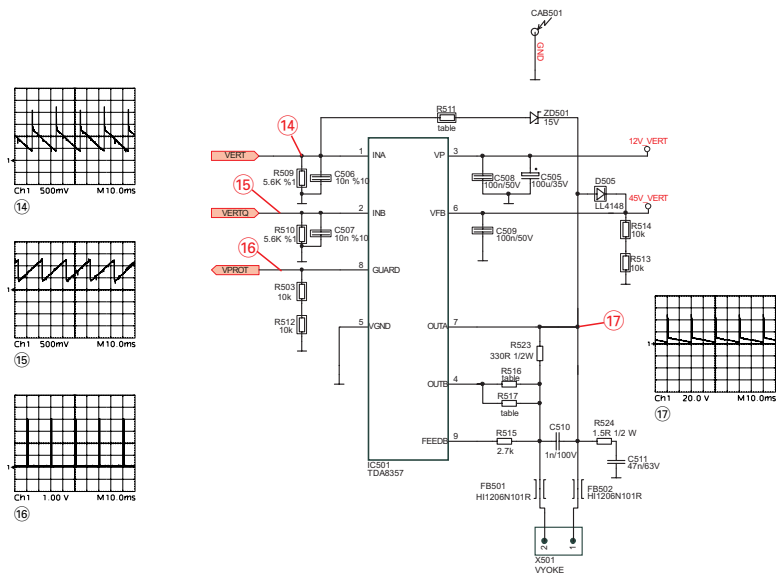
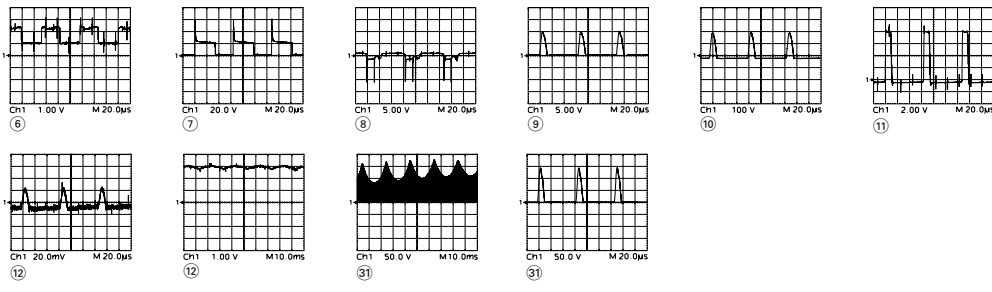
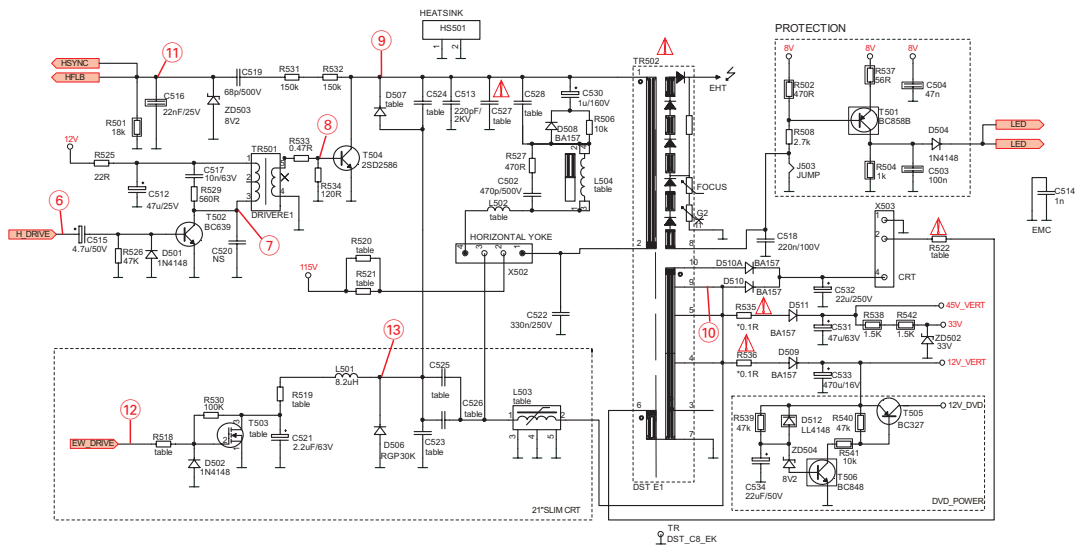
## KX1.190 - Netzteil / Power Supply

3 - 1

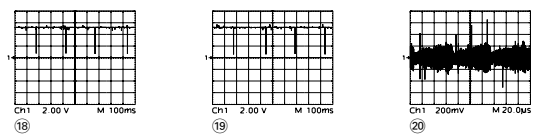
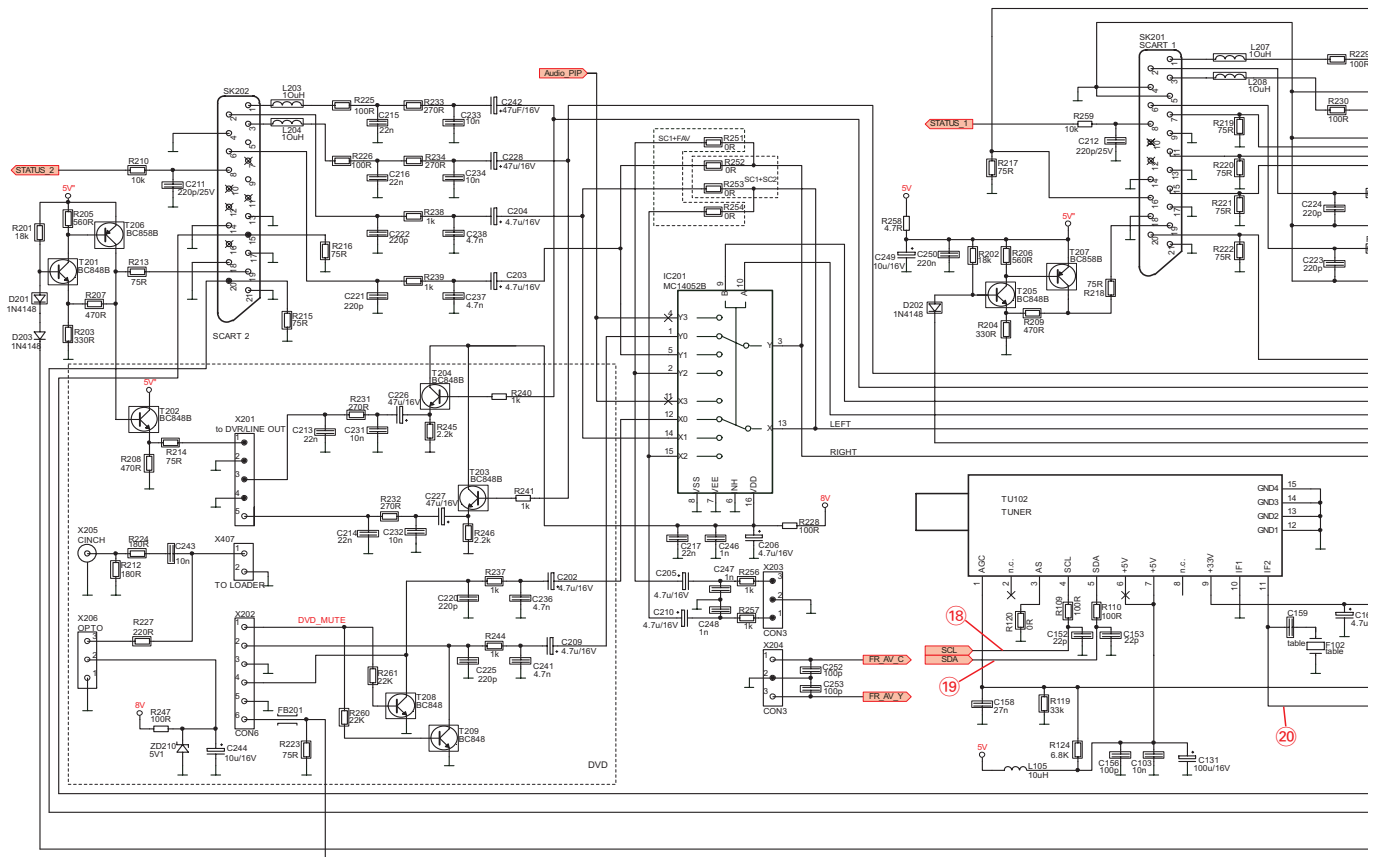


Components designated by the safety symbol should only be replaced by original parts produced and proofed by the manufacturer.  
 Sicherheitsbauteile im Sinn der sicherheitsbestimmung. Diese Teile dürfen nur durch Originalteile ersetzt werden.  
 Contrassegno di sicurezza. I componenti devono, corrispondere a ricambi originali e devono essere montati a regola d'arte.

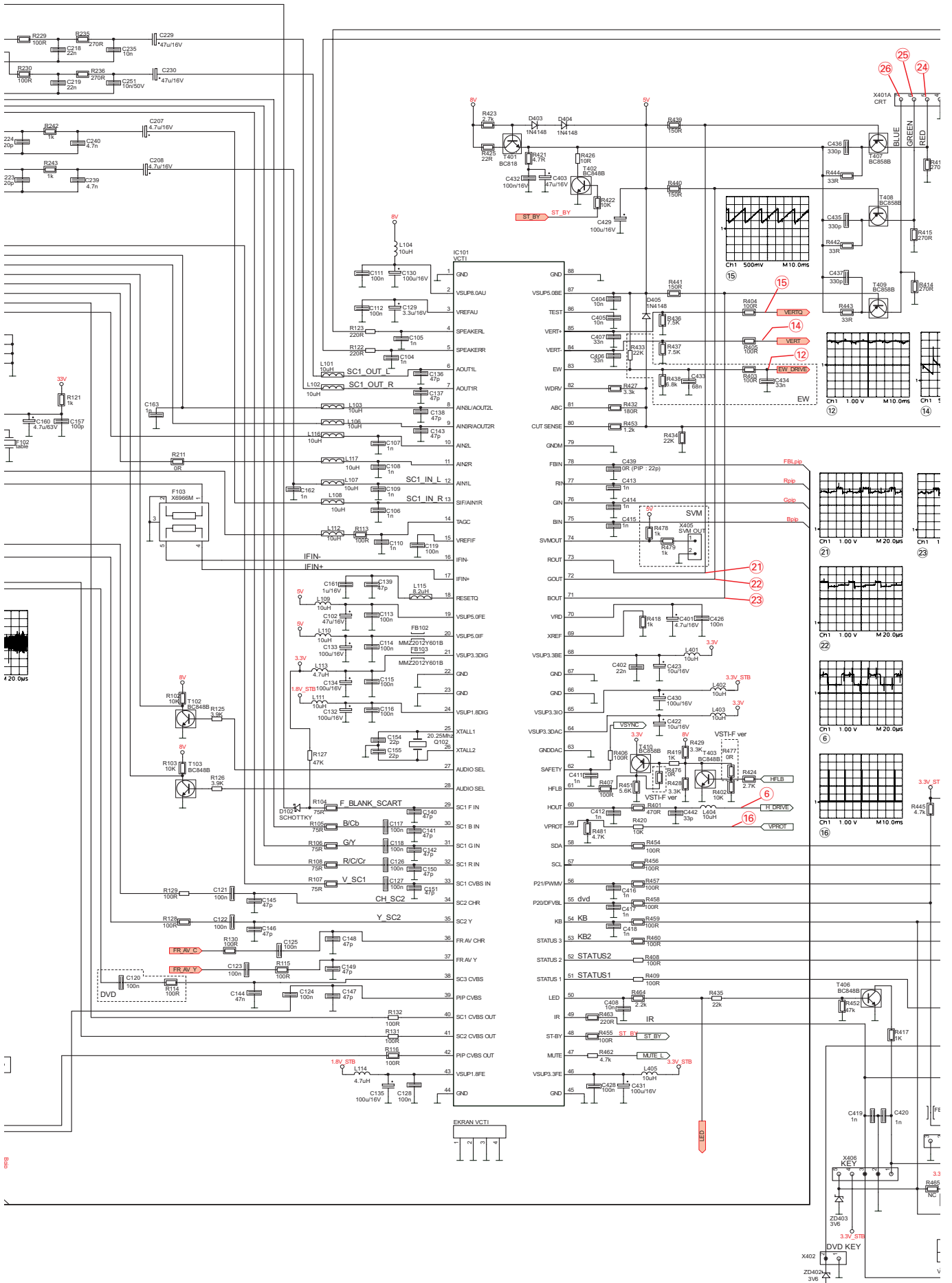
# KX1.190 - Ablenkung / Deflection



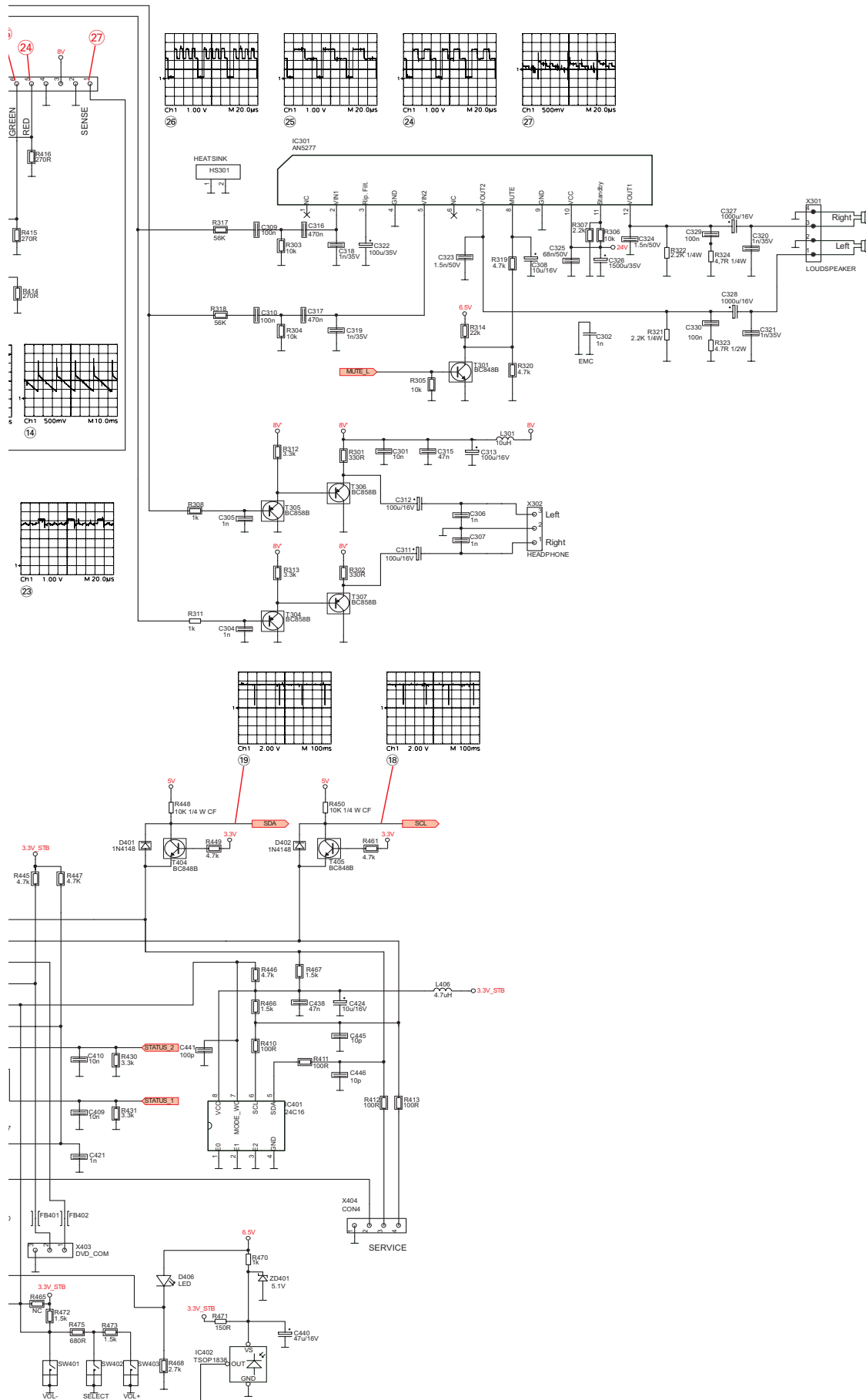
# KX1.190 - Hauptteil / Main Part



KX1.190 - Hauptteil / Main Part



KX1.190 - Hauptteil / Main Part

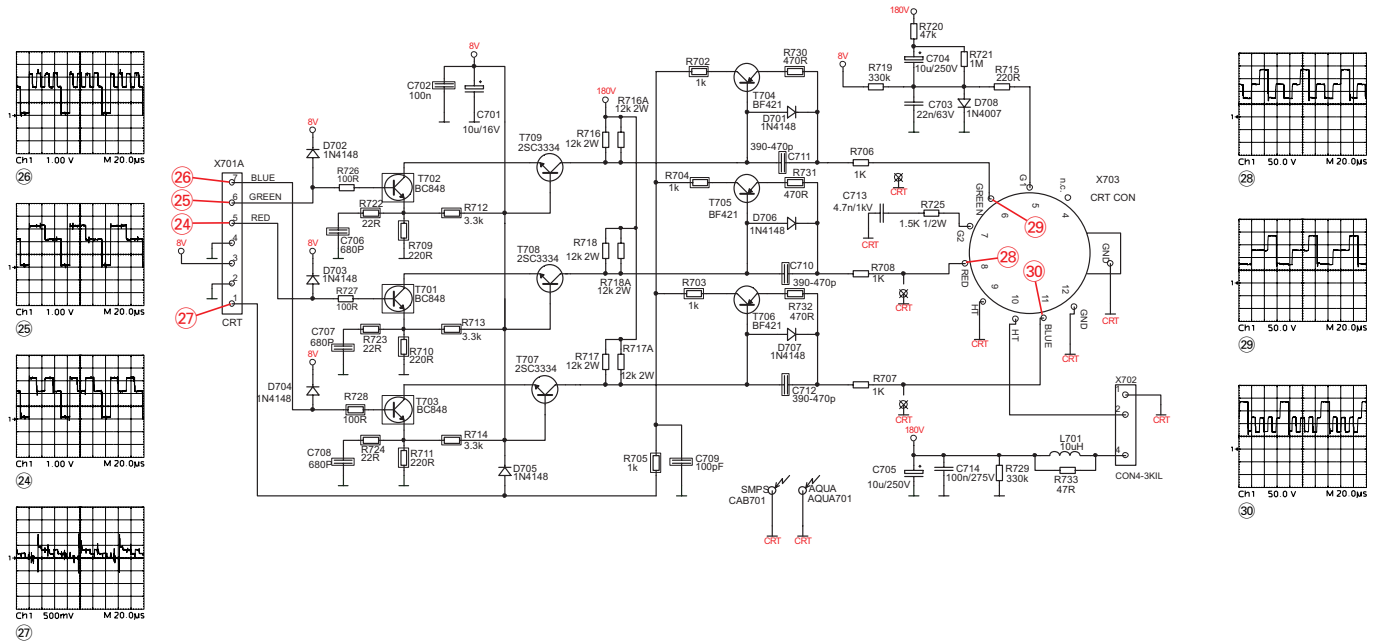




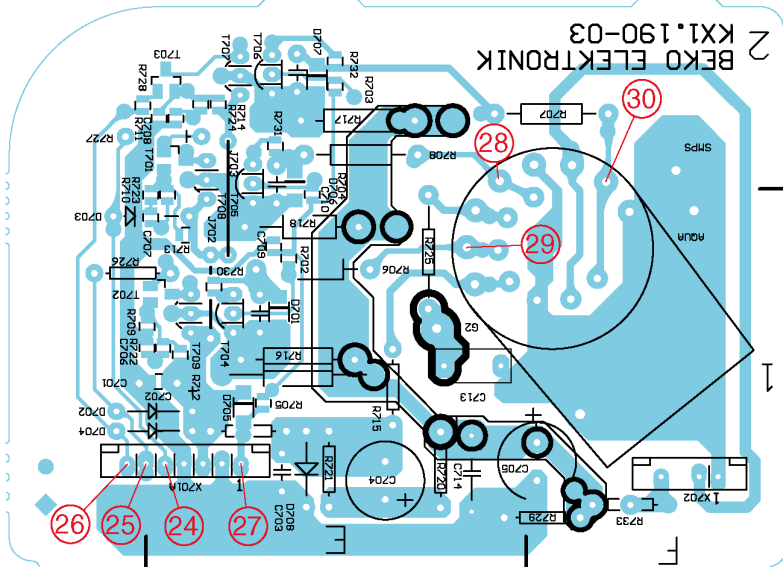
**Koordinaten für die Bauteile der Leiterplatte ZX8.190 (\* Bauteile der Lötseite)**  
**Coordinates of the Components of PCB ZX8.190 (\* Components of Solder Side)**

Pos.-Nr./ Pos. No.	Koordinaten/ Coordinates		Pos.-Nr./ Pos. No.	Koordinaten/ Coordinates		Pos.-Nr./ Pos. No.	Koordinaten/ Coordinates	
	X	Y		X	Y		X	Y
R467*	117	168	R656*	148	110	T704	212	216
R468*	271	162	R657*	163	154	T705	214	199
R470	272	105	R658*	152	168	T706	217	185
R471	239	169	R659*	160	157	T707	210	185
R472*	240	166	R660*	203	158			
						T708	208	199
R473*	275	154	R661*	203	155	T709	206	216
R475*	275	140	R663*	158	200			
R476*	123	180	R664*	164	165	TEXT1	270	112
R477*	81	127	R665*	169	208	TEXT2	202	164
R478*	109	192	R666*	153	199			
						TH601	172	123
R479*	118	192	R667*	167	206			
R481*	81	172	R668*	239	141	TR	53	76
R501*	80	89	R702*	219	209	TR501	97	92
R502*	35	98	R703*	225	187	TR502	42	61
R503*	71	113	R704*	222	201	TR601	190	84
R504*	37	101	R705*	215	228	TU102	12	229
R506	98	36	R706	222	211			
R508	29	89	R707	253	190	X101	61	125
R509*	72	104	R708	228	196	X102	124	125
R510*	71	107	R709*	200	218	X201	9	130
						X202	14	107
R511*	71	100	R710*	201	201	X203	51	113
R512*	73	112	R711*	202	191			
R513*	49	91	R712*	205	222	X204	45	149
R514*	49	94	R713*	205	206	X205	7	110
R515	65	92	R714*	212	191	X206	5	89
						X301	173	241
R516	72	111	R715	233	226	X302	91	241
R517	72	114	R716	220	223			
R518	116	111	R716A	220	225	X401A	121	212
R519	129	86	R717	228	191	X402	199	164
R520	142	25	R717A	230	191	X403	102	158
						X404	121	162
R521	141	24	R718	221	205	X405	121	191
R522	12	38	R718A	223	205			
R523	67	97	R719	214	232	X406	246	157
R524	52	97	R720	239	237	X407	7	100
R525	96	109	R721	224	237	X501	89	108
						X502	129	14
R526	107	107	R722*	202	221	X503	19	12
R527	112	41	R723*	203	201			
R529	91	93	R724*	209	191	X601	228	13
R530	127	102	R725	237	208	X602	249	85
R531	77	81	R726	198	211	X603	221	157
						X701A	205	236
R532	92	81	R727	202	193	X702	272	238
R533	113	95	R728*	200	189			
R534	109	92	R729	252	243	X703	246	217
R535	10	66	R730*	209	213			
R536	17	81	R731*	217	194	ZD210	20	98
						ZD401	274	121
R537*	37	98	R732*	225	183	ZD402	179	156
R538*	58	107	R733	264	242	ZD403	262	164
R539*	133	114				ZD501	65	89
R540*	141	115	RL601	259	95			
R541*	141	111				ZD502	110	114
						ZD503	84	85
R542*	58	111	SK201	16	159	ZD504	143	107
R601*	162	125	SK202	28	159	ZD601*	221	95
R602*	167	129				ZD602	233	114
R603*	158	163	SW401	278	135			
R604*	151	205	SW402	278	149			
			SW403	278	163			
R605*	224	95	SW601	253	27			
R606	163	125						
R608*	237	139	T102*	55	124			
R609*	169	122	T103*	50	124			
R610	183	159	T201*	21	216			
			T202*	18	205			
R611*	170	129	T203*	23	123			
R612*	172	129						
R613*	163	156	T204*	14	120			
R614*	152	165	T205*	13	213			
R615*	156	163	T206*	21	200			
			T207*	12	207			
R616	148	196	T208*	21	112			
R617*	227	109						
R618*	230	110	T209*	16	112			
R619	225	28	T301*	134	221			
R620	256	72	T304*	96	235			
			T305*	111	233			
R621	169	40	T306*	115	233			
R622*	258	113						
R623*	256	116	T307*	101	235			
R624*	211	165	T401*	105	211			
R625*	221	165	T402*	142	210			
			T403*	84	128			
R626*	214	166	T404*	145	179			
R627	215	45						
R628	162	95	T405*	140	182			
R629	219	96	T406*	251	162			
R630	264	37	T407*	123	207			
			T408*	116	207			
R631	158	97	T409*	111	208			
R632*	212	37						
R633	213	45	T410*	122	186			
R634*	214	32	T501*	42	99			
R635	231	34	T502	101	106			
			T503	125	109			
R636	203	19	T504	118	85			
R637*	188	29						
R638	194	32	T505	145	113			
R639	191	42	T506*	143	106			
R640*	189	49	T601*	230	105			
			T602*	161	118			
R644	154	68	T603*	165	126			
R645	239	113						
R646	186	114	T604*	161	163			
R647	195	114	T605*	154	203			
R648*	226	93	T606*	252	115			
			T607*	217	164			
R649	201	114	T608*	224	164			
R650*	222	105						
R651*	237	103	T609	204	50			
R652	178	115	T610	192	155			
R653*	224	99	T701*	204	196			
			T702*	202	214			
R654*	154	108	T703*	203	186			

# KX1.190 - Bildrohrplatte / CRT Board



Sicht auf Lötseite / View on solder side



Sicht auf Bestückungsseite / View on Component Side

