

## Automobilių relė RE1215 (12V/15A)

Gamintojas: Sun Hold Electric Inc.  
Gamintojo kodas: RAS-1215

### Pagrindinės savybės:

- Sauga aprobuota: UL, CUR ir TUV
- Tinkama naudoti automobiliuose.
- Epoksidinės dervos izoliacinis sandarinimas, be fliuoso.
- Atitinka visus reikalavimus liečiančius automobilius ir buitinius elektrinius prietaisus.

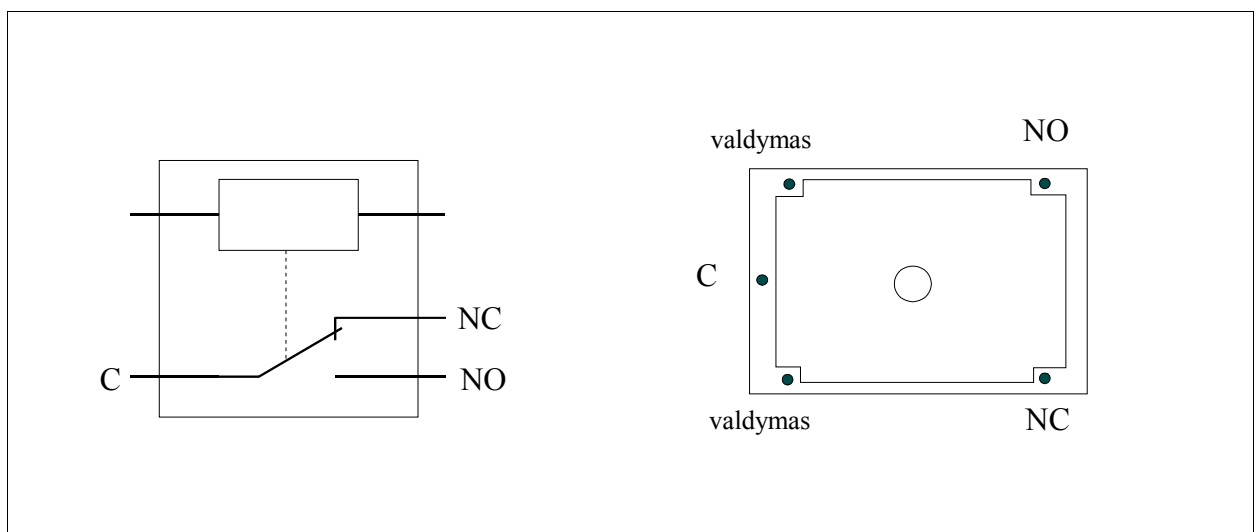


### Ritės našumas (prie 20°C):

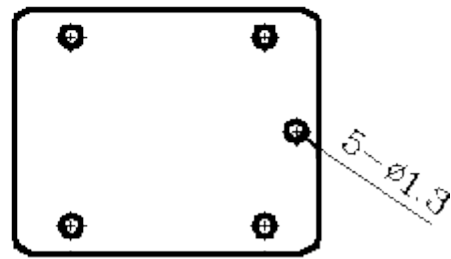
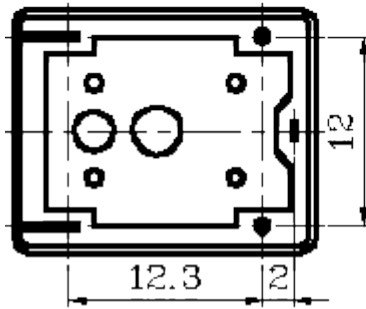
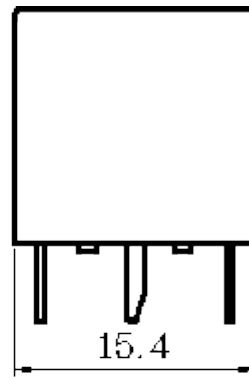
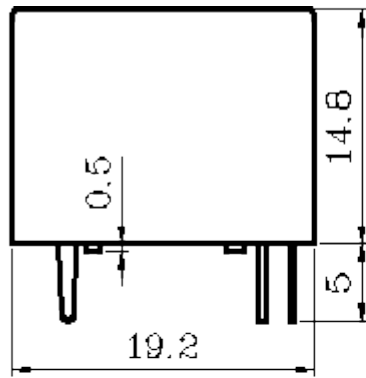
NOMINALI SROVĖ (VDC)	RITĖS VARŽA (Ω) (+/- 10%)	SROVĖS SUVARTOJIMAS (W)	NOMINALI ĮTAMPA (mA) (+/- 10%)	SUMAŽINTA SROVĖ (VDC)	NEVARTOJAMA SROVĖ (VDC)	MAKS. LEISTINA SROVĖ (VDC)
12V	400Ω	0.36W	30mA	75 % MAKS.	10 % MIN.	130 %

### Kontaktų našumas:

	RAS-1215
Nominali atitinkama srovė	AC 120V 15A AC 250V 10A DC 24V 15A
Maks. leistina srovė	20A
Maks. leistina įtampa	AC 240V DC 110V
Maks. srovė (nuolatinė)	15A
Kontaktų medžiaga	Sidabro lydinys



**Išmatavimai (mm)**



PCB LAYOUT