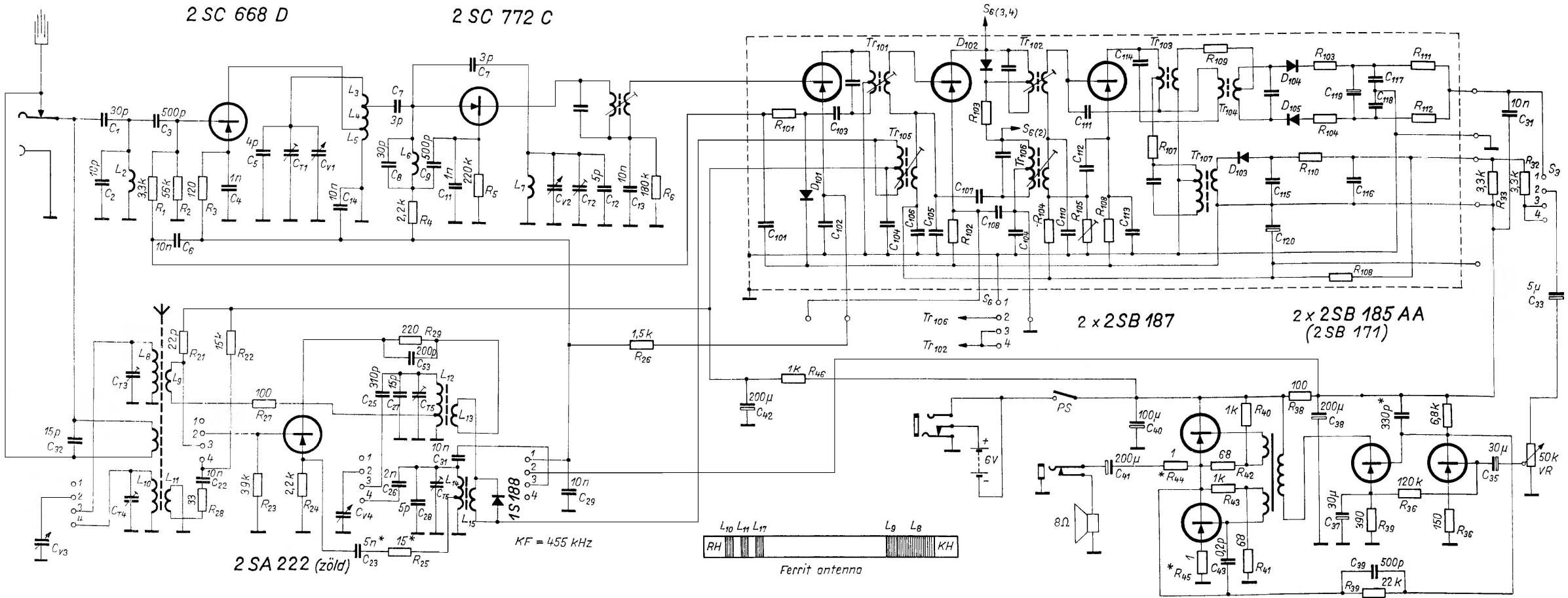




## SANYO 10 G-831 COLORANO

2. Tíz tranzisztoros, öt diódás, három hullámsáv vételére alkalmas táskarádió, beépített ferrit és teleszkóp antennával. A készüléknek fejhallgató-, külön hangszóró- és külön telep-csatlakozást készítettek.
3. Áramfelvétel: kivezélés nélkül 18 mA, névleges teljesítménynél 180 mA, 6 V-ról, 4 db babytelepből vagy adatterről.
4. Hangfrekvenciás érzékenység: 15 mV. Az 50 mW-nak 0,65 V felel meg a 8 Ω-os impedancián.
5. Hangfrekvenciás átvitel: 150...10 000 Hz a 3 dB-es pontok között.
6. Zajfeszültség: kisebb mint 5 mV a műterheléssel lezárt impedancián.
7. Kimenő teljesítmény: 500 mW, torzítatlanul 350 mW. Az 500 mW-nak a hangszóró 8 Ω-os impedanciáján 2 V felel meg.
8. Hullámsávok:
  - középhullám 515...1620 kHz
  - rövidhullám 3,9...12 MHz
  - URH 87...108 MHz.
9. ÉRZÉKENYSÉG: középhullámon jobb mint 1500 μV/m, rövidhullámon jobb mint 30 μV, URH-n 10 μV alatt.
 

AM — KF = 455 kHz,      FM — KF = 10,7 MHz.
10. Szelektivitás: átlagos 30 dB. Tükörszelektivitás: középhullámon 36 dB, rövidhullámon 8 dB.
11. Egyéb adatok:
  - Hangszóró: 100×65 mm, ovál, permanens dinamikus.
  - Méret: 180×117×53 mm.
  - Tömeg: 650 g.



SANYO 10G-831