

F

Français

WIXE 13

### Sommaire

#### Installation, 2-3

Déballage et mise à niveau, 2  
Raccordements hydrauliques et électriques, 2-3  
Premier cycle de lavage, 3  
Caractéristiques techniques, 3

#### Description du lave-linge, 4-5

Bandeau de commandes, 4  
Ecran, 5  
Programme "MEMO", 5

#### Mise en marche et Programmes, 6

En bref: démarrage d'un programme, 6  
Tableau des programmes, 6

#### Personnalisations, 7

Réglage de l'essorage, 7  
Réglage du Delay Timer (Départ différé), 7  
Réglage de la température, 7  
Fonctions, 7

#### Produits lessiviels et linge, 8

Tiroir à produits lessiviels, 8  
Cycle blanchissage, 8  
Triage du linge, 8  
Pièces de linge particulières, 8

#### Précautions et conseils, 9

Sécurité générale, 9  
Mise au rebut, 9  
Economies et respect de l'environnement, 9

#### Entretien et soin, 10

Coupure de l'arrivée d'eau et de courant, 10  
Nettoyage du lave-linge, 10  
Nettoyage du tiroir à produits lessiviels, 10  
Entretien du hublot et du tambour, 10  
Nettoyage de la pompe, 10  
Contrôle du tuyau d'arrivée de l'eau, 10

#### Anomalies et remèdes, 11

#### Assistance, 12

Consultation à tout moment, 12

# Installation

F

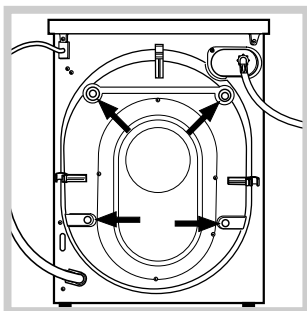
! Conservez ce mode d'emploi pour pouvoir le consulter à tout moment. En cas de vente, de cession ou de déménagement, veillez à ce qu'il suive toujours le lave-linge pour que son nouveau propriétaire soit informé sur son mode de fonctionnement et puisse profiter des conseils correspondants.

! Lisez attentivement les instructions: elles fournissent d'importantes informations sur l'installation, l'utilisation et la sécurité.

## Déballage et mise à niveau

### Déballage

1. Déballez le lave-linge.
2. Contrôlez que le lave-linge n'a pas été endommagé pendant le transport. S'il est abîmé, ne le raccordez pas et contactez votre revendeur.



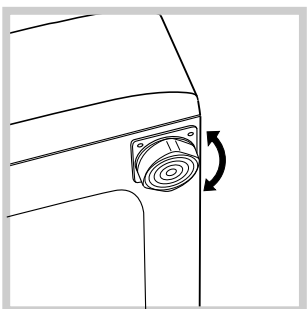
3. Enlevez les 4 vis de protection pour le transport, le caoutchouc et la cale, placés dans la partie arrière (voir figure).

4. Bouchez les trous à l'aide des bouchons plastique fournis.
5. Conservez bien toutes ces pièces: il faudra les remonter en cas de transport du lave-linge.

! Les emballages ne sont pas des jouets pour enfants.

### Mise à niveau

1. Installez le lave-linge sur un sol plat et rigide, sans l'appuyer contre des murs, des meubles ou autre.

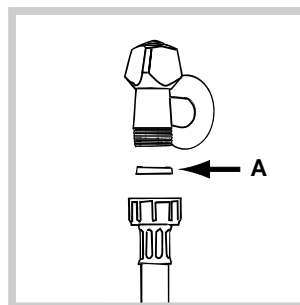


2. Si le sol n'est pas parfaitement horizontal, vissez ou dévissez les petits pieds avant (voir figure) pour niveler l'appareil; son angle d'inclinaison, mesuré sur le plan de travail, ne doit pas dépasser 2°.

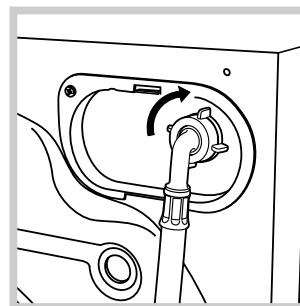
Une bonne mise à niveau garantit la stabilité de la machine et évite qu'il y ait des vibrations, du bruit et des déplacements en cours de fonctionnement. Si la machine est posée sur de la moquette ou un tapis, réglez les petits pieds de manière à ce qu'il y ait suffisamment d'espace pour assurer une bonne ventilation.

## Raccordements hydrauliques et électriques

### Raccordement du tuyau d'arrivée de l'eau



1. Montez le joint A sur l'extrémité du tuyau d'alimentation et vissez-le à un robinet d'eau froide à embout fileté 3/4 gaz (voir figure). Faites couler l'eau jusqu'à ce qu'elle soit limpide et sans impuretés avant de raccorder.



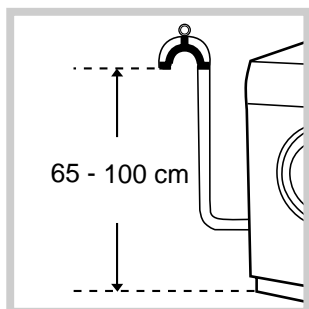
2. Raccordez le tuyau d'alimentation au lave-linge en le vissant à la prise d'eau prévue, dans la partie arrière en haut à droite (voir figure).

3. Faites attention à ce que le tuyau ne soit ni plié ni écrasé.

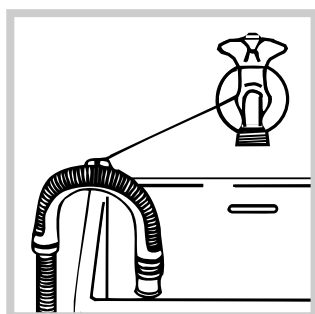
! La pression de l'eau doit être comprise entre les valeurs indiquées dans le tableau des Caractéristiques techniques (voir page ci-contre).

! Si la longueur du tuyau d'alimentation ne suffit pas, adressez-vous à un magasin spécialisé ou à un technicien agréé.

### Raccordement du tuyau de vidange



Raccordez le tuyau d'évacuation, sans le plier, à un conduit d'évacuation ou à une évacuation murale placés à une distance du sol comprise entre 65 et 100 cm;



ou bien accrochez-le à un évier ou à une baignoire, dans ce cas, fixez le support en plastique fourni avec l'appareil au robinet (voir figure). L'extrémité libre du tuyau d'évacuation ne doit pas être plongée dans l'eau.

! L'utilisation de tuyaux de rallonge est absolument déconseillée, si vous ne pouvez vraiment pas faire autrement vous devrez utiliser un tuyau de même diamètre et de longueur maximum de 150 cm.

### Branchement électrique

Avant de brancher la fiche dans la prise de courant, contrôlez que:

- la prise dispose de mise à la terre et est conforme aux normes;
- la prise est bien apte à supporter la puissance maximale de la machine indiquée dans le tableau des Caractéristiques techniques (voir ci-contre);
- la tension d'alimentation est bien comprise entre les valeurs figurant dans le tableau des Caractéristiques techniques (voir ci-contre);
- la prise est bien compatible avec la fiche du lave-linge. Autrement, remplacez la prise ou la fiche.

! Votre lave-linge ne doit pas être installé dehors, même à l'abri, car il est très dangereux de le laisser exposé à la pluie et aux orages.

! Après installation du lave-linge, la prise de courant doit être facilement accessible.

! N'utilisez ni rallonges ni prises multiples.

! Le câble ne doit être ni plié ni écrasé.



! Le câble d'alimentation ne doit être remplacé que par des techniciens agréés.

Attention! Nous déclinons toute responsabilité en cas de non respect des normes énumérées ci-dessus.

### Premier cycle de lavage

Avant la première utilisation de la machine, effectuez un cycle de lavage avec un produit lessiviel mais sans linge et sélectionnez le programme à 90°C sans pré-lavage.

### Caractéristiques techniques

<b>Modèle</b>	WIXE 13
<b>Dimensions</b>	largeur 59,5 cm hauteur 85 cm profondeur 53,5 cm
<b>Capacité</b>	de 1 à 6 kg
<b>Raccordements électriques</b>	tension 220/230 Volt 50 Hz puissance maximale absorbée 1850 W
<b>Raccordements hydrauliques</b>	pression maximale 1 MPa (10 bar) pression minimale 0,05 MPa (0,5 bar) capacité du tambour 52 litres
<b>Vitesse d'essorage</b>	jusqu'à 1300 tours minute
<b>Programmes de contrôle selon la norme IEC456</b>	programme 2; température 60°C; effectué avec une charge de 6 kg.
 	Cet appareil est conforme aux Directives Communautaires suivantes: - 73/23/CEE du 19/02/73 (Basse Tension) et modifications suivantes - 89/336/CEE du 03/05/89 (Compatibilité électromagnétique) et modifications suivantes - 2002/96/CE

L

Installation

Description

Programmes

Bac produits

Précautions

Entretien

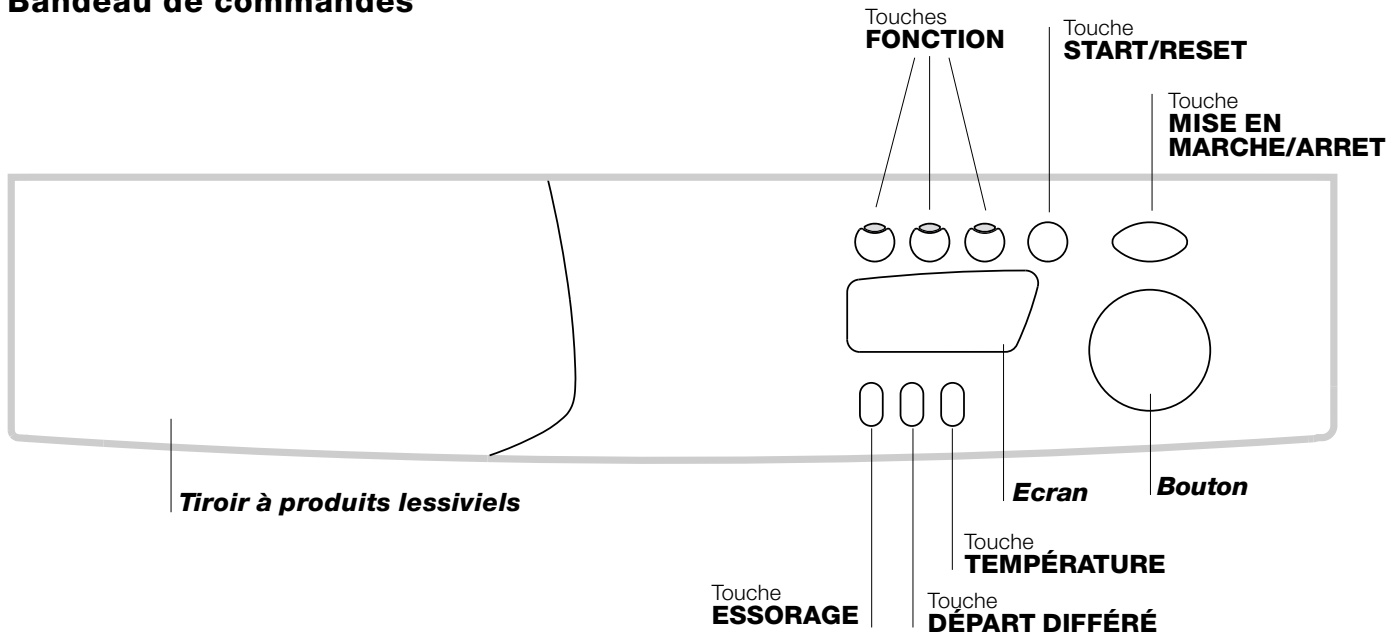
Anomalies

Assistance

# Description du lave-linge

F

## Bandeau de commandes



**Tiroir à produits lessiviels**: chargement des produits lessiviels et additifs (voir page 8).

Touche **ESSORAGE**: réglage de la vitesse d'essorage ou exclusion (voir page 7).

Touche **DÉPART DIFFÉRÉ** pour différer le démarrage du programme sélectionné jusqu'à 24 heures maximum (voir page 7).

Touche **TEMPÉRATURE**: modification de la température de lavage (voir page 7).

**Ecran**: visualisation de l'avancement du cycle de lavage et/ou de la programmation (voir page ci-contre).

Touches **FONCTION**: sélection des fonctions disponibles. La touche correspondant à la fonction sélectionnée restera allumée.

Touche **START/RESET**: démarrage des programmes ou annulation (en cas d'erreur).

Touche **MISE EN MARCHÉ/ARRÉT**: mise en marche ou arrêt du lave-linge.

**Bouton**: choix des programmes (voir page 6). En cours de lavage, le bouton ne bouge pas.

**Remarque**: Pour éviter des vibrations excessives, avant toute phase d'essorage, l'appareil imprime au tambour une série de rotations continues à une vitesse légèrement supérieure à la vitesse de lavage pour distribuer le linge de façon uniforme.

Si, malgré plusieurs tentatives, le linge n'est pas parfaitement réparti, l'appareil effectue l'essorage à une vitesse inférieure à la vitesse prévue.

En cas de déséquilibre excessif, l'appareil procède à la répartition du linge au lieu de l'essorage.

Les tentatives éventuelles d'équilibrage peuvent prolonger la durée totale du cycle de 10 minutes maximum.

## Ecran

C'est non seulement un instrument très utile pour programmer la machine (voir page 7) mais il fournit aussi des informations sur le cycle de lavage.



Après avoir appuyé sur la touche START/RESET pour démarrer le programme, l'écran affiche le temps estimé qui reste avant la fin du cycle. En cas de sélection d'un départ différé (Départ différé, voir page 7), le retard sera affiché.

### Verrouillage de porte:


Le symbole éclairé indique que le hublot est verrouillé pour éviter toute ouverture accidentelle. Attendez que le symbole s'éteigne avant d'ouvrir le hublot, vous risqueriez d'endommager l'appareil.


L'affichage de l'inscription END signale la fin du programme.

! En cas d'anomalie, un code erreur est affiché, exemple: F-01, (voir page 11).

### Programme "MEMO"

Ce programme permet de mémoriser le cycle de lavage préféré ou le plus utilisé.

Il suffit pour cela de sélectionner le programme souhaité et après l'avoir lancé, de tourner le BOUTON jusqu'à la position , le cycle sera automatiquement mémorisé et l'écran affichera l'inscription MEMO qui clignotera pendant quelques secondes.

Par la suite, pour lancer le cycle "MEMO" il suffira tout simplement de tourner le BOUTON jusqu'à la position  et, pour afficher les valeurs correspondant à température/essorage/delay timer, d'appuyer sur les touches correspondantes, ces valeurs pourront aussi être modifiées mais cette modification ne sera valable que pour le programme en cours et elle ne sera pas mémorisée dans le cycle "MEMO".

Si vous souhaitez mémoriser un nouveau cycle de lavage, procédez comme indiqué ci-dessus.

Installation

Description

Programmes

Bac produits

Précautions

Entretien


Anomalies


Assistance

# Mise en marche et Programmes





F

## En bref: démarrage d'un programme

1. Allumez le lave-linge en appuyant sur la touche .
2. Chargez le lave-linge et fermez le hublot.
3. Sélectionnez à l'aide du bouton le programme désiré. L'écran affiche la durée prévue. La température et l'essorage sont sélectionnés automatiquement en fonction du programme (pour les modifier voir page 7).

4. Sélection des fonctions (voir page. 7).
5. Versez le produit lessiviel et les additifs (voir page 8).
6. Appuyez sur la touche START/RESET pour lancer le programme.  
Pour annuler, poussez sur la touche START/RESET pendant 2 secondes au moins.
7. L'inscription END est affichée à la fin du programme. Sortez le linge et laissez le hublot entrouvert pour faire sécher le tambour.
8. Eteignez le lave-linge en appuyant sur la touche .

## Tableau des programmes

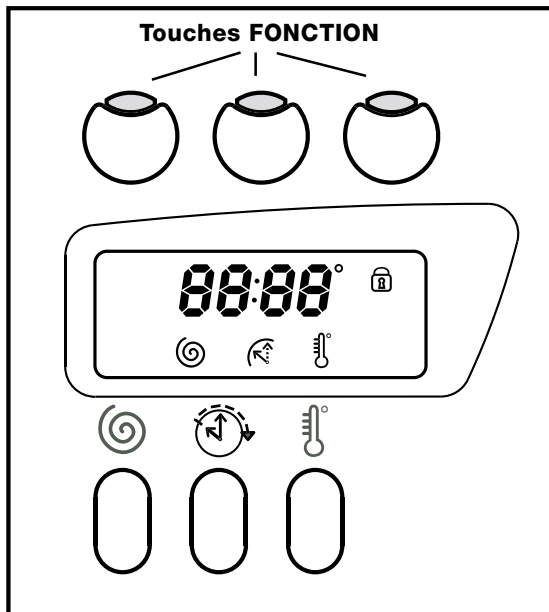
Nature des tissus et degré de salissure	Programmes	Température	Lessive		Assouplissant	Anti-tâches/ Eau de Javel	Durée du cycle (minutes)	Description du cycle de lavage
			prélav.	lavage				
<b>Standard</b>								
<b>Coton:</b> Blancs extrêmement sales (draps, nappes, etc.)	1	90°C	•	•	•		155	Prélavage, lavage, rinçages, essorages intermédiaires et essorage final
<b>Coton:</b> Blancs extrêmement sales (draps, nappes, etc.)	2	90°C		•	•	Délicate/ Traditionnelle	150	Lavage, rinçages, essorages intermédiaires et essorage final
<b>Coton:</b> Blancs et couleurs résistantes très sales	2	60°C		•	•	Délicate/ Traditionnelle	140	Lavage, rinçages, essorages intermédiaires et essorage final
<b>Coton:</b> Blancs et couleurs délicates très sales	2	40°C		•	•	Délicate/ Traditionnelle	125	Lavage, rinçages, essorages intermédiaires et essorage final
<b>Coton:</b> Blancs peu sales et couleurs délicates (chemises, pulls, etc.)	3	40°C		•	•	Délicate/ Traditionnelle	85	Lavage, rinçages, essorages intermédiaires et essorage final
<b>Synthétiques:</b> Couleurs résistantes très sales (linge de bébé, etc.)	4	60°C		•	•	Délicate	83	Lavage, rinçages, anti-froissement ou essorage délicat
<b>Synthétiques:</b> Couleurs résistantes très sales (linge de bébé, etc.)	4	40°C		•	•	Délicate	70	Lavage, rinçages, anti-froissement ou essorage délicat
Laine	5	40°C		•	•		50	Lavage, rinçages, anti-froissement et essorage délicat
Tissus particulièrement délicats (rideaux, soie, viscose, etc.)	6	30°C		•	•		45	Lavage, rinçages, anti-froissement ou vidange
<b>Time 4 you</b>								
<b>Coton:</b> Blancs et couleurs résistantes très sales	7	60°C		•	•		60	Lavage, rinçages, essorages intermédiaires et essorage final
<b>Coton:</b> Blancs peu sales et couleurs délicates (chemises, pulls, etc.)	8	40°C		•	•		50	Lavage, rinçages, essorages intermédiaires et essorage final
<b>Synthétiques:</b> Couleurs délicates (linge en tout genre légèrement sale)	9	40°C		•	•		40	Lavage, rinçages, essorage délicat
<b>Synthétiques:</b> Couleurs délicates (linge en tout genre légèrement sale)	10	30°C		•	•		30	Lavage, rinçages et essorage délicat
<b>Sports</b>								
Chaussures de sport (MAX. 2 paires.)	11	30°C		•	•		50	Lavages en eau froide (sans lessive), lavage, rinçages et essorage délicat
Textiles vêtements de sport (survêtements, shorts, etc.)	12	30°C		•	•		60	Lavage, rinçages, essorages intermédiaires et essorage final
<b>MEMO</b>		Permet de mémoriser un cycle de lavage quelconque (voir pag. 5).						
<b>PROGRAMMES PARTIAUX</b>								
Rinçage					•	Délicate/ Traditionnelle		Rinçages et essorage
Essorage								Vidange et essorage
Vidange								Vidange

## Remarque

- Pour les programmes 7 - 8 il est conseillé de ne pas dépasser une charge de 3,5 kg.
- Pour le programme 12, il est conseillé de ne pas dépasser une charge de 2 kg.
- Pour la fonction anti-froissement: voir Repassage facile, page ci-contre. Les données reportées dans le tableau sont à titre indicatif.

## Programme spécial

**Express 30'** (programme 10 pour Synthétiques) spécialement conçu pour laver du linge peu sale en un rien de temps: il ne dure que 30 minutes et permet ainsi de faire des économies d'énergie et de temps. Choisissez le programme (10 à 30°C), vous pourrez laver ensemble des textiles différents (sauf laine et soie) en ne dépassant pas 3 kg de charge. *Nous vous conseillons d'utiliser des lessives liquides.*



## Réglage de l'essorage

Si à l'allumage de la machine, le BOUTON est placé sur un programme qui prévoit l'essorage, l'icône apparaît fixe. Appuyez sur la touche pour afficher la vitesse d'essorage maximale autorisée pour le programme sélectionné et l'icône se met à clignoter. Si vous appuyez à nouveau, le nombre de tours s'abaisse jusqu'à OFF, qui indique la suppression de l'essorage (appuyez encore une fois pour retourner à la valeur plus élevée); arrêtez-vous sur la vitesse désirée, au bout de 2 secondes environ la sélection est acceptée : le symbole reste fixe. Le réglage de l'essorage est activé avec tous les programmes sauf 6 et Vidange.

## Réglage du Delay Timer (Départ différé)

Appuyez sur la touche , l'écran affiche l'inscription OFF et le symbole correspondant se met à clignoter. Si vous appuyez une nouvelle fois sur la touche, il y a affichage de "1h" c'est à dire retard d'une heure et ainsi de suite jusqu'à 24h; arrêtez-vous sur le "retard" souhaité, au bout de 2 secondes environ la sélection est acceptée; après quoi l'écran affiche la durée prévue pour le programme sélectionné et le symbole reste allumé.

Appuyez à présent sur la touche START/RESET pour afficher à nouveau la valeur du "retard" sélectionné qui diminue d'heure en heure jusqu'au départ du cycle, pendant cette phase vous pouvez modifier la valeur du "retard" mais uniquement pour la diminuer. Le réglage du Delay Timer est activé avec tous les programmes.

## Réglage de la température

Si à l'allumage de la machine, le BOUTON est placé sur un programme qui prévoit un réglage de la température, l'icône apparaît fixe. Appuyez sur la touche pour afficher la température maximale autorisée pour le programme sélectionné et l'icône se met à clignoter. Si vous appuyez à nouveau, la température s'abaisse jusqu'à OFF, qui indique le lavage à froid (appuyez encore une fois pour retourner à la valeur plus élevée); arrêtez-vous sur la valeur désirée, au bout de 2 secondes environ la sélection est acceptée : le symbole reste fixe. Le réglage de la température est activé avec tous les programmes de lavage.

## Fonctions

Les différentes fonctions de lavage prévues par le lave-linge permettent d'obtenir la propreté et le blanc souhaités. Pour activer les fonctions:

1. appuyez sur la touche correspondant à la fonction désirée, d'après le tableau ci-dessous;
2. l'allumage de la touche correspondante signale que la fonction est activée.

Remarque: Le clignotement rapide de la touche signale que la fonction correspondante n'est pas disponible pour le programme sélectionné.

En cas de sélection d'une fonction incompatible avec une autre précédemment sélectionnée, la seule à être activée sera la dernière validée.

Fonctions	Effet	Mode d'emploi	Activée avec les programmes:
<b>Anti-tâches</b>	Cycle de anti-tâches conseillé pour l'élimination de taches très résistantes.	N'oubliez pas de verser l'eau de Javel dans le bac supplémentaire 4 (voir page 8). Elle est incompatible avec la fonction REPASSAGE FACILE.	2, 3, 4, Rinçage.
<b>Rinçage plus</b>	Pour augmenter l'efficacité du rinçage.	Utilisation conseillée en cas de pleine charge ou de doses élevées de produit lessiviel.	1, 2, 3, 4, 7, 8, 9, 11, 12, Rinçages.
<b>Repassage facile</b>	Pour moins froisser les tissus et simplifier leur repassage.	Quand vous sélectionnez cette fonction, les programmes 4, 5, 6 s'arrêtent en laissant le linge tremper (Anti-froissement), le voyant correspondant clignote. - pour compléter le cycle appuyez sur la touche START/RESET ou sur la touche REPASSAGE FACILE; - pour n'effectuer que la vidange amenez le bouton sur le symbole correspondant  et appuyez sur la touche START/RESET. Elle est incompatible avec la fonction ANTI-TÂCHES.	3, 4, 5, 6, 7, 8, 9, Rinçage.

Installation

Description

Programmes

Bac produits

Précautions

Entretien

Anomalies

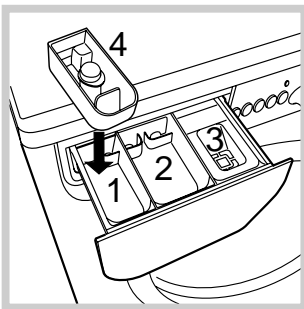
Assistance

# Produits lessiviels et linge

F

## Tiroir à produits lessiviels

Un bon résultat de lavage dépend aussi d'un bon dosage de produit lessiviel: un excès de lessive ne lave pas mieux, il incruste l'intérieur de votre lave-linge et pollue l'environnement.



Sortez le tiroir à produits lessiviels et versez la lessive ou l'additif comme suit.

### bac 1: Lessive pré lavage (en poudre)

Avant d'introduire la lessive, assurez-vous que le bac supplémentaire 4 n'est pas présent.

### bac 2: Lessive lavage (en poudre ou liquide)

Versez la lessive liquide juste avant la mise en marche.

### bac 3: Additifs (adouçissant, etc.)

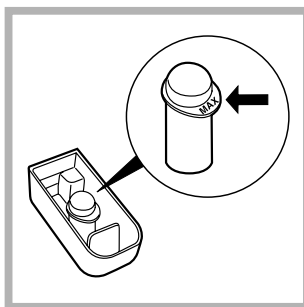
L'assouplissant ne doit pas déborder de la grille.

### bac supplémentaire 4: Eau de javel

! N'utilisez pas de lessives pour lavage à la main, elles génèrent trop de mousse.


## Cycle blanchissage

! N'utilisez de l'eau de Javel **traditionnelle** que pour les tissus blancs résistants et des détachants **déli-cats** pour les couleurs, les synthétiques et la laine.



Montez le bac supplémentaire 4 fourni avec l'appareil à l'intérieur du bac 1.

Lorsque vous versez l'eau de Javel, attention à ne pas dépasser le niveau "max" indiqué sur le pivot central (voir figure).

Pour blanchir uniquement, versez l'eau de Javel dans le bac supplémentaire 4, sélectionnez le programme Rinçage  et activez l'option Anti-tâches (voir page 7).

Pour blanchir en cours de lavage, versez le produit lessiviel et les additifs, sélectionnez le programme souhaité et activez l'option Anti-tâches (voir page 7). L'utilisation du bac supplémentaire 4 exclut le pré lavage.

## Triage du linge

- Triez correctement votre linge d'après:
  - le type de textile / le symbole sur l'étiquette.
  - les couleurs: séparez le linge coloré du blanc.
- Videz les poches et contrôlez les boutons.
- Ne dépassez pas les valeurs indiquées correspondant au poids de linge sec:
  - Textiles résistants: 6 kg max.
  - Textiles synthétiques: 2,5 kg max.
  - Textiles délicats: 2 kg max.
  - Laine: 1,5 kg max.

## Combien pèse le linge ?

- 1 drap 400-500 g
- 1 taie d'oreiller 150-200 g
- 1 nappe 400-500 g
- 1 peignoir 900-1.200 g
- 1 serviette éponge 150-250 g

## Pièces de linge particulières

**Rideaux:** pliez-les bien et glissez-les dans une taie d'oreiller ou dans un sac genre filet. Lavez-les seuls sans dépasser la demi-charge. Sélectionnez le programme 6 qui supprime automatiquement l'essorage.

**Doudounes et anoraks:** s'ils sont en duvet d'oie ou de canard, ils peuvent être lavés à la machine. Lavez les vêtements sur l'envers. La charge ne doit pas excéder 2-3 kg. Prévoyez 2, voire 3 rinçages et un essorage léger.

**Laine:** pour obtenir d'excellents résultats utilisez un produit lessiviel spécial et ne dépassez pas une charge de 1,5 kg.



! Ce lave-linge a été conçu et fabriqué conformément aux normes internationales de sécurité. Ces avertissements sont fournis pour des raisons de sécurité, lisez-les attentivement.

## Sécurité générale

- Cet appareil a été conçu pour une utilisation domestique, non professionnelle et ses fonctions ne doivent pas être altérées.
- Ce lave-linge ne doit être utilisé que par des adultes en suivant les instructions reportées dans ce mode d'emploi.
- N'utilisez pas l'appareil si vous êtes pieds nus. ne touchez jamais l'appareil si vous avez les pieds ou les mains humides.
- Ne tirez jamais sur le câble pour débrancher la fiche de la prise de courant.
- N'ouvrez pas le tiroir à produits lessiviels si la machine est en marche.
- Ne touchez pas à l'eau de vidange, elle peut atteindre des températures très élevées.
- Ne forcez pas pour ouvrir le hublot: le verrouillage de sécurité qui protège contre les ouvertures accidentelles pourrait s'endommager.
- En cas de panne, n'essayez en aucun cas d'accéder aux mécanismes internes pour tenter de la réparer.
- Veillez à ce que les enfants ne s'approchent pas de la machine pendant son fonctionnement.
- Pendant le lavage, le hublot a tendance à se réchauffer.
- Deux ou trois personnes sont nécessaires pour la déplacer en faisant très attention. Ne jamais la déplacer seul car la machine est très lourde.
- Avant d'introduire votre linge, contrôlez si le tambour est bien vide.

## Mise au rebut

- Mise au rebut du matériel d'emballage: se conformer aux réglementations locales de manière à ce que les emballages puissent être recyclés.
- La Directive Européenne 2002/96/EC sur les Déchets des Equipements Electriques et Electroniques, exige que les appareils ménagers usagés ne soient pas jetés dans le flux normal des déchets municipaux. Les appareils usagés doivent être collectés séparément afin d'optimiser le taux de récupération et le recyclage des matériaux qui les composent et réduire l'impact sur la santé humaine et l'environnement. Le symbole de la "poubelle barrée" est apposée sur tous les

produits pour rappeler les obligations de collecte séparée.

Les consommateurs devront contacter les autorités locales ou leur revendeur concernant la démarche à suivre pour l'enlèvement de leur vieil appareil.

## Economies et respect de l'environnement

### La technologie au service de l'environnement

Si vous voyez peu d'eau à travers le hublot c'est parce que grâce à la nouvelle technologie Indesit, il suffit de moins de la moitié d'eau pour obtenir une propreté impeccable: un but atteint pour protéger l'environnement.

### Economie de produit lessiviel, d'eau, d'électricité et de temps

- Pour ne pas gaspiller de ressources, utilisez le lave-linge à sa charge maximale. Mieux vaut une pleine charge que deux demies, vous économiserez jusqu'à 50% d'électricité.
- Un prélavage n'est nécessaire qu'en cas de linge très sale. S'en passer permet de faire des économies de produit lessiviel, de temps, d'eau et entre 5 et 15% d'électricité.
- Si vous traitez les taches avec un produit détartrant ou si vous les laissez tremper avant de les laver, vous éviterez d'avoir à laver à de hautes températures. Un programme à 60°C au lieu de 90°C ou un à 40°C au lieu de 60°C, fait économiser jusqu'à 50% d'électricité.
- Bien doser la quantité de produit lessiviel en fonction de la dureté de l'eau, du degré de salissure et de la quantité de linge à laver évite les gaspillages et protège l'environnement: bien que biodégradables, les produits lessiviels contiennent des éléments qui altèrent l'équilibre de la nature. Evitez le plus possible l'utilisation d'assouplissant.
- Effectuer ses lavages tard dans l'après-midi et jusqu'aux premières heures du matin permet de réduire la charge d'absorption des opérateurs énergétiques. L'option Départ différé (voir page 7) aide à mieux organiser les lavages en ce sens.
- Si le linge doit être séché dans un sèche-linge, sélectionnez une haute vitesse d'essorage. Du linge qui contient moins d'eau fait économiser du temps et de l'électricité dans le programme de séchage.

U

Installation

Description

Programmes

Bac produits

Précautions

Entretien

Anomalies

Assistance

# Entretien et soin

F

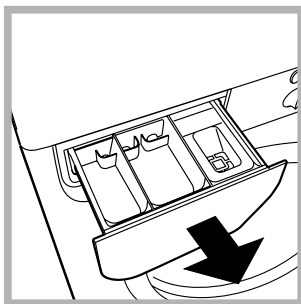
## Coupure de l'arrivée d'eau et de courant

- Fermez le robinet de l'eau après chaque lavage: vous limiterez ainsi l'usure de l'installation hydraulique de votre lave-linge et éliminerez le danger de fuites.
- Débranchez la fiche de la prise de courant quand vous nettoyez votre lave-linge et pendant tous vos travaux d'entretien.

## Nettoyage du lave-linge

Pour nettoyer l'extérieur et les parties en caoutchouc, utilisez un chiffon imbibé d'eau tiède et de savon. N'utilisez ni solvants ni abrasifs.

## Nettoyage du tiroir à produits lessiviels



Pour sortir le tiroir, tirez-le vers vous (voir figure). Lavez-le à l'eau courante, effectuez cette opération assez souvent.

## Entretien du hublot et du tambour

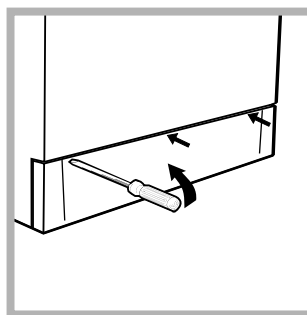
- Quand vous n'utilisez pas votre lave-linge, laissez toujours le hublot entrouvert pour éviter la formation de mauvaises odeurs.

## Nettoyage de la pompe

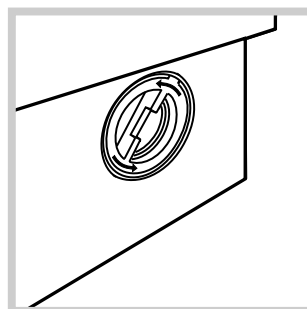
Le lave-linge est équipé d'une pompe autonettoyante qui n'exige aucune opération d'entretien. Il peut toutefois arriver que de menus objets (pièces de monnaie, boutons) tombent dans la préchambre qui protège la pompe, placée en bas de cette dernière.

! Contrôlez que le cycle de lavage est bien terminé et débranchez la fiche.

Pour accéder à cette préchambre:



1. démontez le panneau situé à l'avant du lave-linge à l'aide d'un tournevis (voir figure);



2. dévissez le couvercle en le faisant tourner dans le sens inverse des aiguilles d'une montre (voir figure): il est normal qu'un peu d'eau s'écoule;

3. nettoyez soigneusement à l'intérieur;
4. revissez le couvercle;
5. remontez le panneau en veillant à bien enfilez les crochets dans les fentes prévues avant de le pousser contre la machine.

## Contrôle du tuyau d'arrivée de l'eau

Contrôlez le tuyau d'alimentation au moins une fois par an. Remplacez-le dès que vous remarquez des craquèlements et des fissures: les fortes pressions subies pendant le lavage pourraient provoquer des cassures.

! N'utilisez jamais de tuyaux usés.

Il peut arriver que le lave-linge ne fonctionne pas bien. Avant de appelez le Service après-vente (voir page 12), contrôlez s'il ne s'agit pas d'un problème facile à résoudre grâce à la liste suivante.


## Anomalies:

## Causes / Solutions possibles:

### Le lave-linge ne s'allume pas.

- La fiche n'est pas branchée dans la prise de courant ou mal branchée.
- Il y a une panne de courant.

### Le cycle de lavage ne démarre pas.

- Le hublot n'est pas bien fermé (affichage de l'inscription DOOR).
- La touche  n'a pas été actionnée.
- La touche START/RESET n'a pas été actionnée.
- Le robinet de l'eau n'est pas ouvert.
- Un départ différé a été sélectionné (Départ différé, voir page 7).

### Il n'y a pas d'arrivée d'eau (Il y aura affichage du message "H2O").

- Le tuyau d'arrivée de l'eau n'est pas raccordé au robinet.
- Le tuyau est plié.
- Le robinet de l'eau n'est pas ouvert.
- Il y a une coupure d'eau.
- La pression n'est pas suffisante.
- La touche START/RESET n'a pas été actionnée.

### Le lave-linge prend l'eau et vidange continuellement.

- le tuyau de vidange n'est pas installé à une distance du sol comprise entre 65 et 100 cm (voir page 3).
- L'extrémité du tuyau de vidange est plongée dans l'eau (voir page 3).
- L'évacuation murale n'a pas d'évent.

Si après ces vérifications, le problème persiste, fermez le robinet de l'eau, éteignez la machine et appelez le service Assistance. Si vous habitez en étage dans un immeuble, il peut y avoir des phénomènes de siphonnement qui font que votre lave-linge prend et évacue l'eau continuellement. Pour supprimer cet inconvénient, vous pouvez trouver dans le commerce des valves spéciales anti-siphonnement.

### Votre lave-linge ne vidange pas et n'essore pas.

- Le programme ne prévoit pas de vidange: pour certains programmes, il faut intervenir pour la faire démarrer (voir page 6).
- L'option Repassage facile est activée: pour compléter le programme, appuyez sur la touche START/RESET (voir page 7).
- Le tuyau de vidange est plié (voir page 3).
- La conduite de l'installation de vidage est bouchée.

### Votre lave-linge vibre beaucoup pendant l'essorage.

- Le tambour n'a pas été débloqué (comme indiqué page 2) lors de l'installation du lave-linge.
- Le lave-linge n'est pas posé à plat (voir page 2).
- Le lave-linge est coincé entre des meubles et le mur (voir page 2).

### Le lave-linge a des fuites.

- Le tuyau d'arrivée de l'eau n'est pas bien vissé (voir figure page 2).
- Le tiroir à produits lessiviels est bouché (pour le nettoyer voir pag. 10).
- Le tuyau de vidange n'est pas bien fixé (voir page 3).

### En cas d'anomalie, un code erreur est affiché, exemple: F-01.

- Eteindre l'appareil et débrancher la fiche de la prise de courant, attendre 1 minute environ avant de rallumer.  
Si l'anomalie persiste, appeler le service d'assistance.

### Il y a un excès de mousse.

- Le produit de lavage utilisé n'est pas une lessive spéciale machine (il faut qu'il y ait l'inscription "pour lave-linge", "main et machine", ou autre semblable).
- La quantité utilisée est excessive.

L

Installation

Description

Programmes

Bac produits

Précautions

Entretien

Anomalies

Assistance

## **Avant d'appeler le service après-vente:**

- Vérifiez si vous ne pouvez pas résoudre vous-même le problème (*voir page 11*);
- Remettez le programme en marche pour contrôler si le dysfonctionnement a disparu;
- Autrement, appelez le Service après-vente de votre revendeur;

! Ne vous adressez jamais à des techniciens non agréés.

## **Communiquez:**

- le type de panne;
- le modèle de la machine (Référence);
- le numéro de série (S/N);

Vous trouverez tous ces renseignements sur la plaquette signalétique située sur le panneau arrière de votre lave-linge.

## **Consultation à tout moment**

Pour toute demande concernant nos produits, n'hésitez pas à contacter notre Service Consommateurs **0.825.05.44.44.**