

## Digitális rádiósóra pontosítása

Mind több háztartásban található (általában KGST piacról származó) egyszerű, hálózatról üzemelő rádiós óra. Ez a szerkezet igen praktikus, hiszen a nagyméretű kijelzője sötétben is könnyen leolvasható, és reggel is jobb kellemes zenére ébredni, mint egy nagyméretű vekker fülrepszó csörgésére. Sajnos ezeknek az óráknak igen nagy problémája, hogy időalapként a hálózat 50 Hz-es frekvenciáját veszik, ami tudvalevőleg igen-igen ingadozik. Ennek következtében az óra nagyon pontatlanul jár. A következőkben ismertetésre kerülő kapcsolás beépítésével ez a hiba kiküszöbölhető.

Ha megvizsgáljuk a szétszerelt óra belsejét akkor általában három panelt találunk benne. A legnagyobb tartalmazza a rádió áramköreit, a közepes méretű panelen van az óra, a legkisebb pedig a nyomógombok érintkezőit tartalmazza. Ha figyelmesen megnézzük a középső panelt, akkor azon legtöbbször TMS3450 vagy pedig az LM8560 típusú IC-t találhatunk. (1. ábra.) A két IC teljesen azonos felépítésű. Ezek az IC-k általános felhasználásra készültek a világ minden tájára. Ez világosan látszik abból, hogy a legfontosabb paraméterek kívülről állíthatók be (50 vagy 60 Hz-es órajel, 12 vagy 24 órás kijelzés). Sajnos a kezdeti probléma megoldására nem elegendő, hogy az IC-k órajel bemeneti pontjára pontos 50 Hz-es jelet juttatunk, ugyanis a kijelző időmultiplex és órajelnek szinkronban kell lennie a kijelzőre D<sub>1</sub> és D<sub>2</sub>-n keresztül érkező kapcsolójelekkel is, tehát a kijelző kapcsolójelét is elő kell állítani.

A végső megoldást a 2. ábrán látható kapcsolás jelenti. Az oszcillátor alkapcsolását igen sok helyen megtalálhatjuk (pl: RT 90/136. oldal). A 3,2768 MHz-es kvarcot a CD4060 IC<sub>1</sub> bemenetén kialakított oszcillátor kapuval soros rezonancián berezgetjük. Az R<sub>1</sub> a kapu analóg beállításáról gondoskodik, a C<sub>2</sub>-vel pedig a pontos frekvenciát tudjuk beállítani. Az IC<sub>2</sub> (CD4013) mint moduló 4-es számláló működik és a kimenetein 50 Hz-es, ellenütemű négyszögjelet kapunk. Pontosán ez szükséges a kijelző működtetéséhez. A két kimenetre R<sub>3</sub> és R<sub>4</sub>-en keresztül kapcsolódó Darlingtont használjuk fel a kijelző tápáramának kapcsolására. A CMOS IC kimeneteinek tehermentesítése céljából szükséges a Darlington. Az, hogy az IC-k és

a tranzisztorok táplálása miatt történik külön vezetéken, a későbbiekben még szóba kerül.

### Megépítés, bemérés

A kapcsolás nyákterve a 411. oldalon látható, az alkatrészek beültetését a 3. ábra mutatja. A kapcsolásban szereplő Z<sub>1</sub>, és R<sub>2</sub> alkatrészeket nem fontos beépíteni, ezek csak a tápfeszültség ingadozását vannak hivatva csökkenteni. Ha ez számunkra nem fontos, akkor az R<sub>2</sub>-t kössük át egy darab vezetéssel, Z<sub>1</sub> pedig elhagyható. Az áramkör így is tökéletesen működik. (Természetesen a frekvencia-stabilitás valamelyest így csökkenni fog, de az áramkör áramfelvétele is mérséklődik, ami telepes üzemnél igen fontos.) A panelra először az IC<sub>1</sub>, R<sub>1</sub>, C<sub>1</sub>, C<sub>2</sub> elemeket és a kvarcot építsük be. Kapcsoljunk tápfeszültséget az áramkörre, és ellenőrizzük, hogy a kvarcoszcillátor rezeg-e. Ha ez rendben van, akkor

### Alkatrészjegyzék

#### Ellenállás:

R<sub>1</sub>: 1...4,7 MΩ  
R<sub>2</sub>: 1 kΩ  
R<sub>3</sub>, R<sub>4</sub>: 47...68 kΩ

#### Kondenzátor:

C<sub>1</sub>: 47 pF  
C<sub>2</sub>: 7/36 pF trimmer

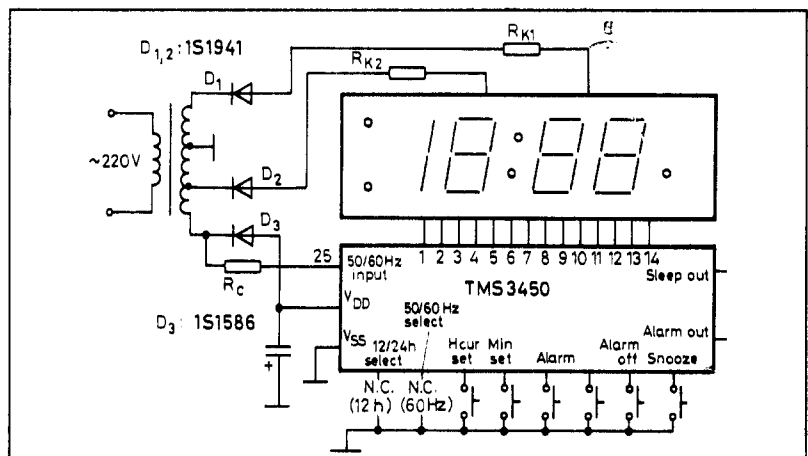
#### Felvezető:

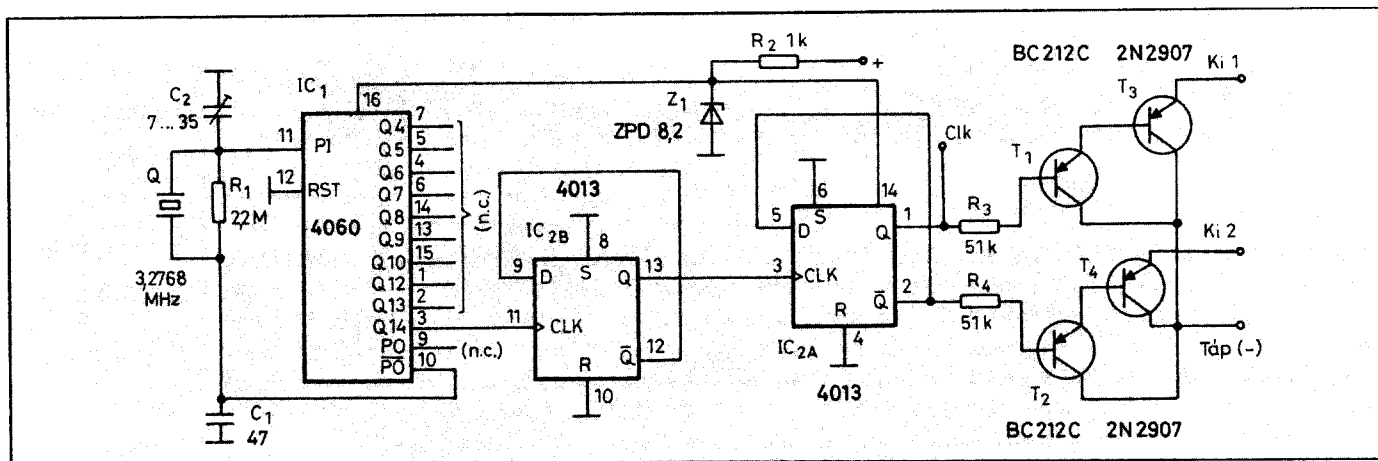
IC<sub>1</sub>: CD4060  
IC<sub>2</sub>: CD4013  
T<sub>1,2</sub>: BC212C  
T<sub>3,4</sub>: 2N2907  
Z<sub>1</sub>: ZPD8,2

#### Egyéb:

3,2768 MHz kvarc

1. ábra





2. ábra

építsük be a többi alkatrészt is. Ha van kéznél egy oszcilloszkóp, akkor ellenőrizhetjük a tranzisztorok emitterein is a kapcsolójelet. Ehhez kapcsoljunk egy kb. 1  $\Omega$  nagyságú ellenállást az egyik végtranzisztor emittere és a pozitív tápfeszültség-ág közé. A szkópot az ellenállásra kapcsolva jól megfigyelhető a kapcsolójelet.

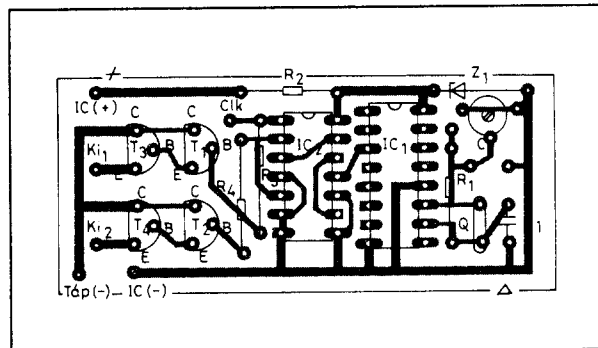
Ha úgy találjuk, hogy minden rendben működik, akkor szereljük szét az órát. Legyünk óvatosak a teljes szerelés alatt, mert az óra belső kábelezése olyan, hogy az nagyon könnyen etörik közvetlenül a panel fölött, és igen nehéz az összes vezetékét újra beforrasztani! Megvizsgálva az óra panelját találunk rajta két egyforma értékű, a többitől kicsit nagyobb méretű ellenállást (Rk1, Rk2, értékük 150...220  $\Omega$  körüli). Ezek feladata korlátozni a kijelző LED-jeinek az áramát. Végigkövetve az ellenállások bekötését egyik felük a kijelzőre (annak 1. és 3. lábára), a másik felük pedig egy-egy diódára D1, D2 csatlakozik. Ezt a két diódát forrasszuk ki a panelból. Az ellenállások felől érkező, szabadon maradt lyukakba egy-egy szál vezetékkel forrasszuk be az áramkörünk kimenő

tranzisztorainak emittereit. Emeljük ki a panelból az eddig az órajelet a hálózatról biztosító ellenállás (az IC 25. lábára csatlakozó) transzformátor felőli lábát is. Ezt szintén egy vezeték segítségével forrasszuk össze az új panel Clk pontjával.

Ezek után már csak a tápfeszültségekről kell gondoskodnunk. Ezt két vezetékkel kell megoldanunk, különben ha elemről működik az óra (hálózatkimaradás esetén), a kijelző nagyon hamar lemerítené a telepet. A következőt tegyük: az IC-k tápját közvetlenül az eredeti óra IC V<sub>SS</sub> táplálbára kössük, a két kimenő tranzisztor közös kollektor pontját pedig a panelen található kétutas egyenirányító negatív pontjához. Ellenőrizzük a munkánkat: összesen hat vezetéknek kell az új panelhez mennie.

Ha minden rendben, kezdődhet az élesztés. Kapcsoljuk be az órát. Ha jól dolgoztunk a kijelzőnkön normál számjegyek (0:00 vagy 12:00) fognak villogni. Abban az esetben, ha nem számjegyek villognak, hanem pl. fordított L-ek akkor sincs baj, csupán a két kimeneti tranzisztorra menő vezetéseket kell felcserélni. (Az időmultiplex kijelzés digitjei felcserélődtek!) Ha egyik sem történik, akkor csak mi ronthattunk el valamit, mert a két egység külön-külön már működött.

Amennyiben minden kifogástalan, akkor kapcsoljunk az új panel Clk és negatív pontja közé egy frekvenciamérőt. A C<sub>2</sub>-vel állítsunk be pontosan 20 ms-os periódusidőt. Ezt ha tudjuk, ismételjük meg kb. 1...2 óra múlva. Ha a frekvencia nem mászott el nagyon, akkor az átalakítással elkészültünk, az órát össze szerelhetjük, és többet nem lehet gond az óra pontosságával. ■



3. ábra