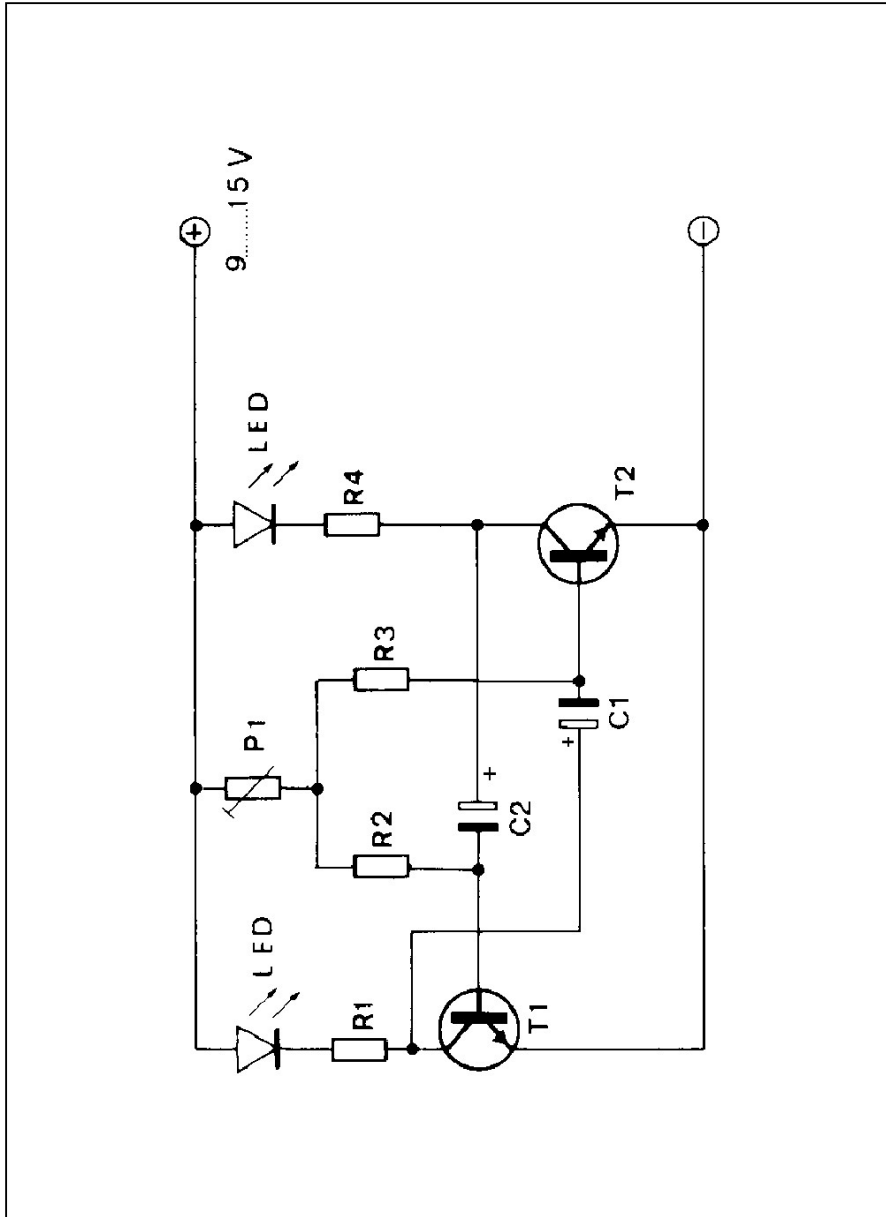


## Schaltplan



## Bestückungsplan

