

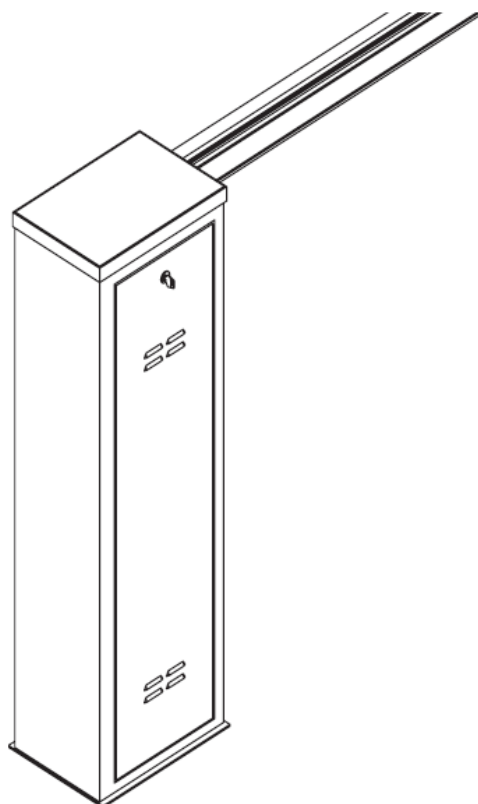
L8542068  
Rev. 04/05/02

# BENINCA®

**VE-400**

**SOROMPÓ**

## LADY-BE



Libro istruzioni e catalogo ricambi

**Operating instructions and spare parts catalogue**

*Betriebsanleitung und Ersatzteilliste*

**Livret d'instructions et catalogue des pieces de rechange**

Manual de instrucciones y catálogo de recambios

**Książeczka z instrukcjami i katalog części wymiennych**



UNIONE NAZIONALE COSTRUTTORI  
AUTOMATISMI PER CANCELLI, PORTE  
SERRANDE ED AFFINI

Dati tecnici	Technical data	Technische Daten	Données technique	Datos técnicos	Dane techniczne	LADY-BE
Alimentazione	Feed	Versorgung	Alimentation	Alimentación	Zasilanie	230V
Alimentazione motore	Motor feed	Motorspeisung	Alimentation moteur	Alimentación del motor	Zasilanie silnika	24V
Potenza motore	Motor power	Motorleistung	Puissance moteur	Potencia del motor	Moc silnika	70W
Assorbimento motore	Motor consumption	Motorstromaufnahme	Absorption moteur	Absorción motor	Pobór mocy silnika	4,6A
Coppia	Torque	Drehmoment	Couple	Par	Moment obrotowy	210Nm
Grado di protezione	Degree of protection	Schutzart	Indice de protection	Grado de protección	Stopień ochrony	IP24
Intermittenza lavoro	Jogging	Betriebsintervall	Intermittence travail	Intermittencia de trabajo	Cykliczność pracy	*
Classe di isolamento	Insulation class	Isolierklasse	Classe d'isolement	Clase de aislamiento	Klasa izolacji	Y
Temp. funzionamento	Operating temp.	Betriebstemperatur	Temp. fonctionnement	Temp. de funcionamiento	Temp. podczas pracy	-20°C/+70°C
Tempo apertura	Opening time	Öffnungszeit	Temps d'ouverture	Tiempo de apertura	Czas otwierania	**
Lubrificazione	Lubrication	Schmierung	Lubrification	Lubricación	Smarowanie	***
Rumorosità	Noise level	Geräuschentwicklung	Bruit	Fluido	Max. halas	<70dB (A)
Peso	Weight	Gewicht	Poids	Peso	Ciężar	51,6 kg

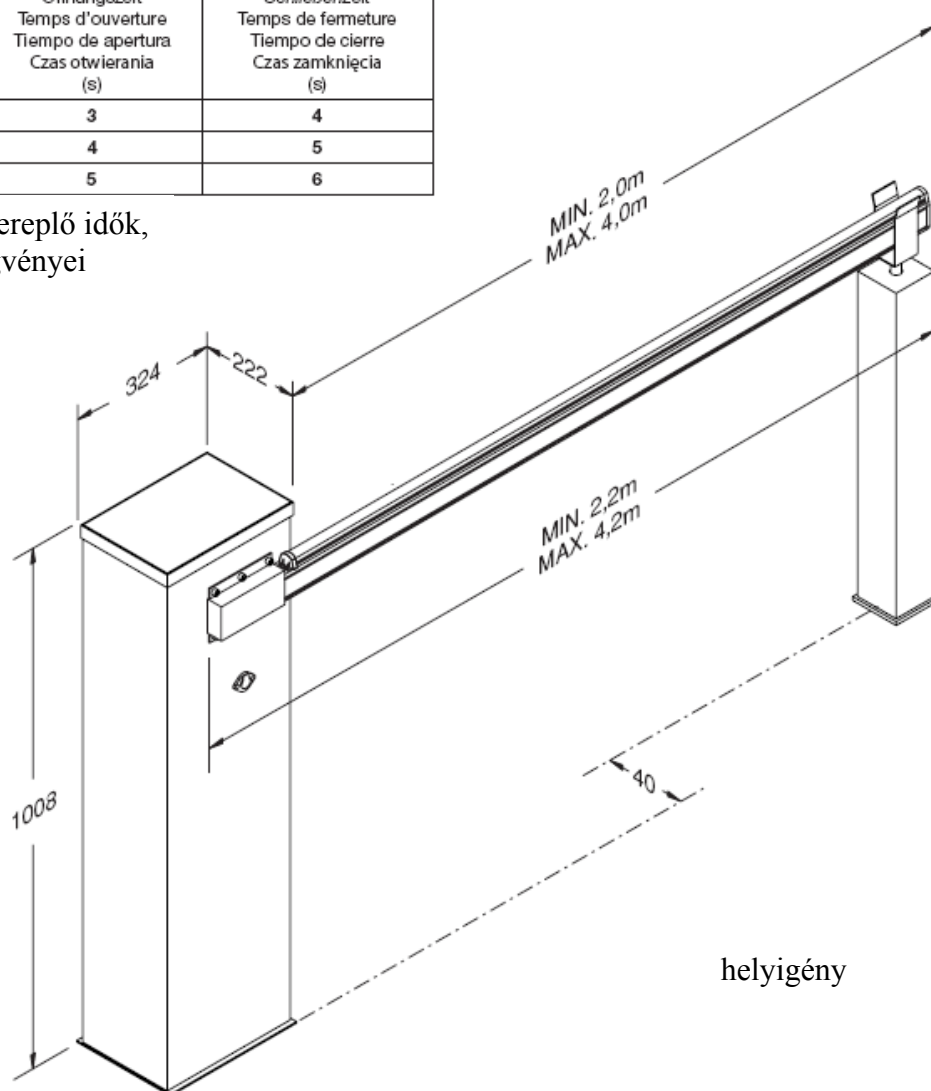
\* *Usa intensivo - Intensive use - Intensive Nutzung - Usage intensif - Uso intensivo - Użytkowanie intensywne*

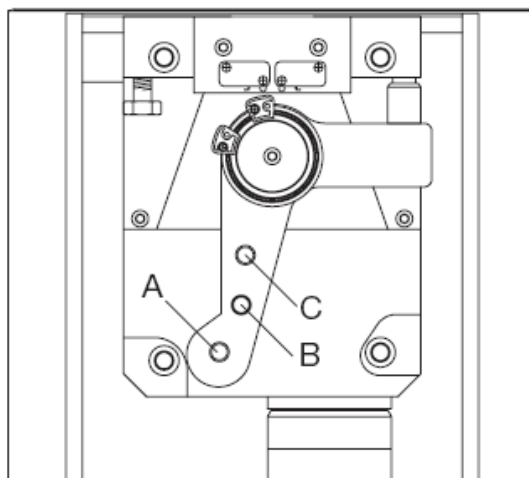
\*\* *Vedi tabella A - See table A - Siehe Tabelle A - Voir tableau A - Ver cuadro A - Zobacz tabelę A*

\*\*\* *Grasso permanente - Permanent grease - Permanentfett - Graisse permanente - Grasa permanente - Smar trwały*

TAB A		
Alimentazione motore Motor feed Motorspeisung Alimentation moteur Alimentación del motor Zasilanie silnika	Tempo di apertura Opening time Öffnungszeit Temps d'ouverture Tiempo de apertura Czas otwierania (s)	Tempo di chiusura Closing time Schließzeit Temps de fermeture Tiempo de cierre Czas zamknięcia (s)
26 Vdc	3	4
23 Vdc	4	5
18 Vdc	5	6

A táblázatban szereplő idők,  
a feszültség függvényei



**JOBBOS**  
 kivitel

**A B C**  
 A rugó  
 csatlakozása

Kiegészítő eszközök

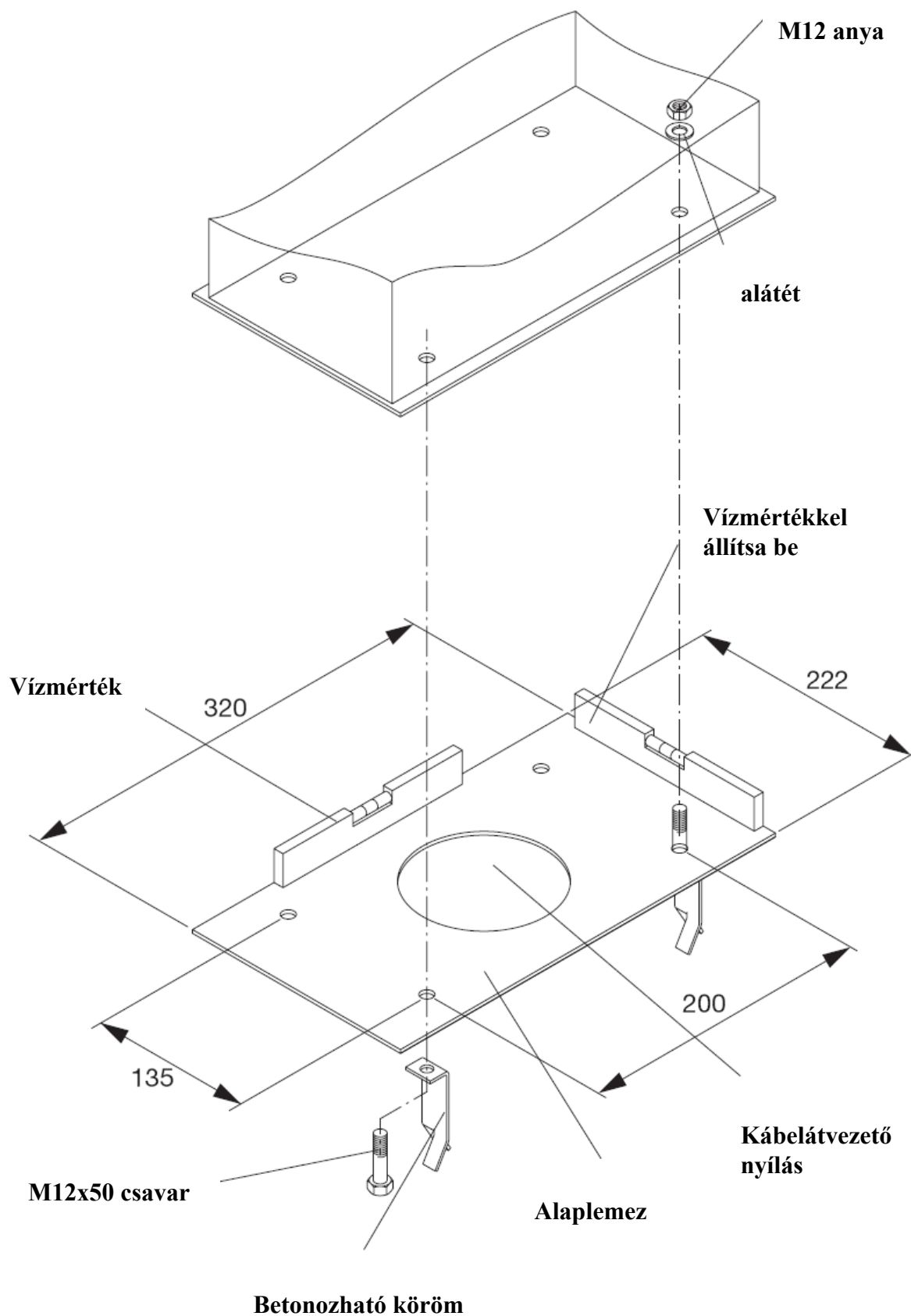
Fig.1

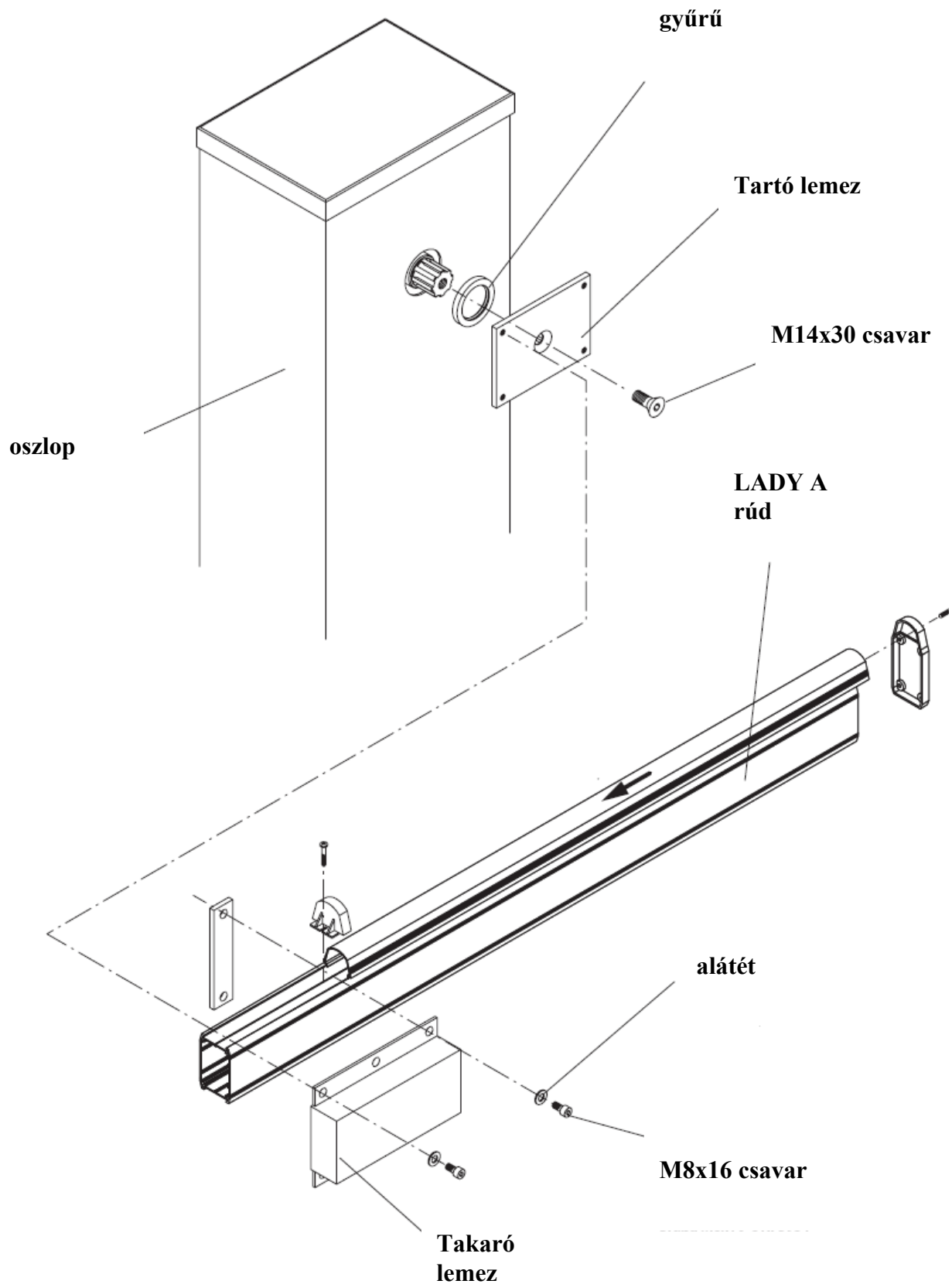
A rúd hossza

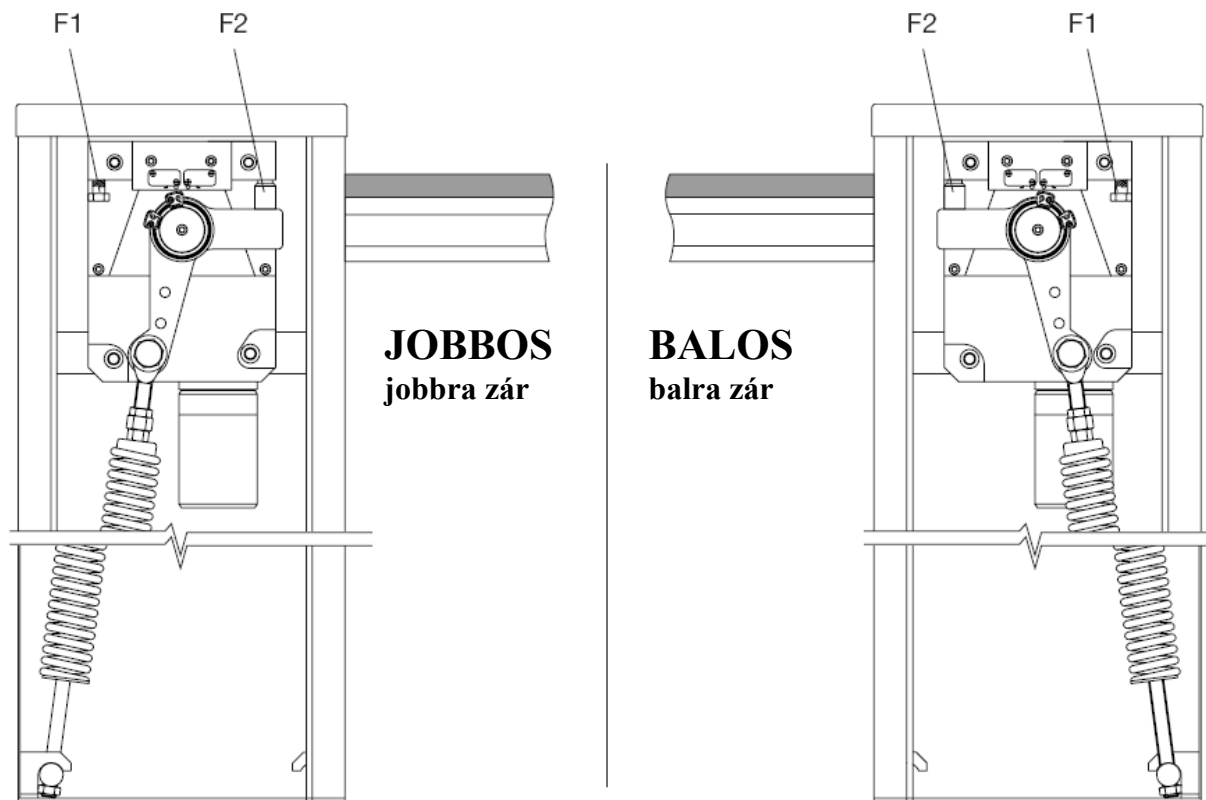
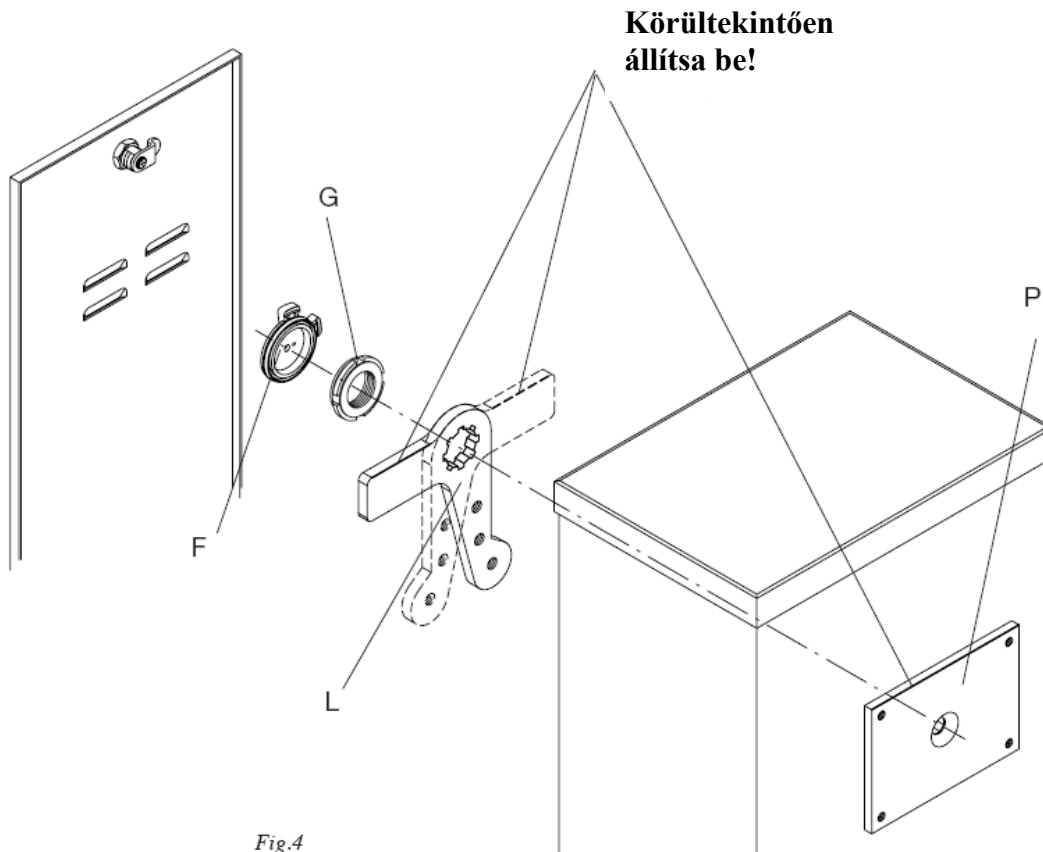
TAB.1	LADY-BE/LADY-BE.I				
	Lunghezza asta (m) - Bar length (m) - Stangenlänge (m) Longueur lisse (m) - Largura del asta (m) - Długość ramienia (m)				
Accessori utilizzabili <b>Accessories for use</b> Verwendbares Zubehör <b>Accessoires utilisables</b> Accesorios utilizables <b>Stosowane akcesoria</b>	2,2	2,7	3,2	3,7	4,2
NA	C	C	C	B	A
LADY.P(1)	C	C	B	B	A
LADY.P(2)	C	C	B	B	A
VE.RAST	C	B	B	A	
LADY.P(1) + VE.RAST	C	B	B	A	
LADY.P(1) + VE.AM	C	B	B	A	A
LADY.P(2) + VE.AM	C	B	B	A	
LADY.P(1) + VE.RAST + VE.AM	C	B	A		
SC.RES	C	B	B	A	
LADY.P (1) + SC.RES	C	B	A	A	
SC.RES + VE.AM	C	B	A	A	
LADY.P(1)+ SC.RES + VE.AM	C	B	A		

NA.  
 LADY.P(1)  
 LADY.P(2)  
 VE.RAST  
 LADY.P(1) + VE.RAST  
 LADY.P(1) + VE.AM  
 LADY.P(2) + VE.AM  
 LADY.P(1) + VE.RAST + VE.AM  
 SC.RES  
 LADY.P(1) + SC.RES  
 SC.RES + VE.AM  
 LADY.P(1) + SC.RES + VE.AM

Tartozékok nélkül  
 Biztonsági profillal  
 Biztonsági profillal, vagy nélküle  
 Szakállal  
 Biztonsági profillal és szakállal  
 Biztonsági profillal és mozgó kartartóval a rúdon  
 Biztonsági profillal, vagy nélküle és mozgó kartartóval a rúdon  
 Biztonsági profillal, szakállal és mozgó kartartóval a rúdon  
 Nyomásérzékelővel. 4 méterestől ajánlott  
 Biztonsági profillal és nyomásérzékelővel  
 Nyomásérzékelővel és mozgó kartartóval a rúdon  
 Biztonsági profillal, nyomásérzékelővel és mozgó kartartóval a rúdon









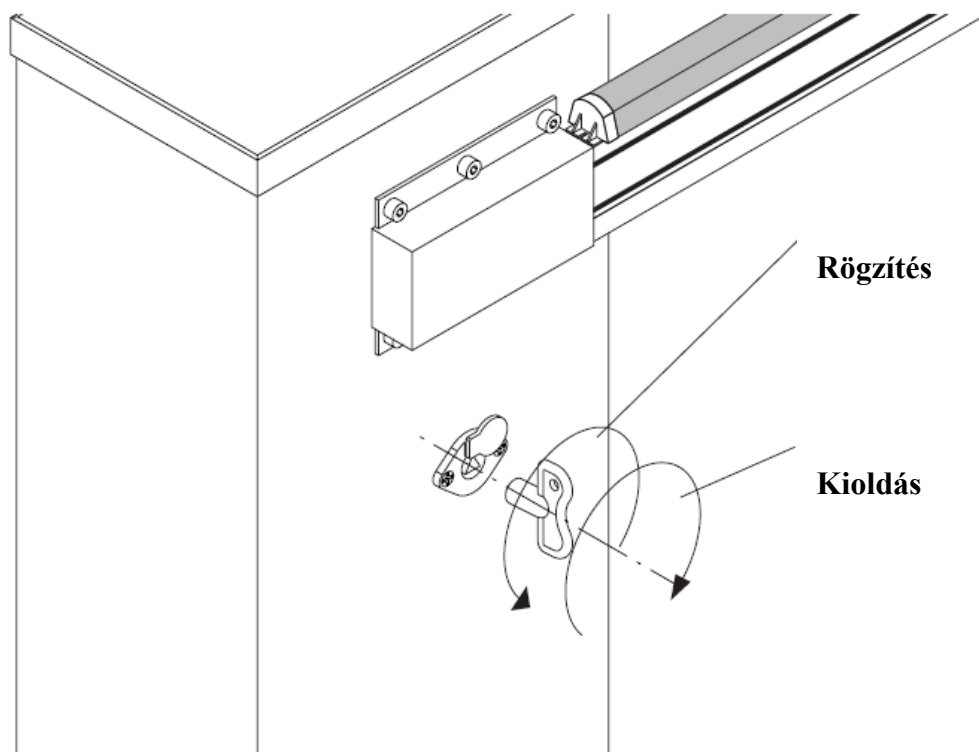
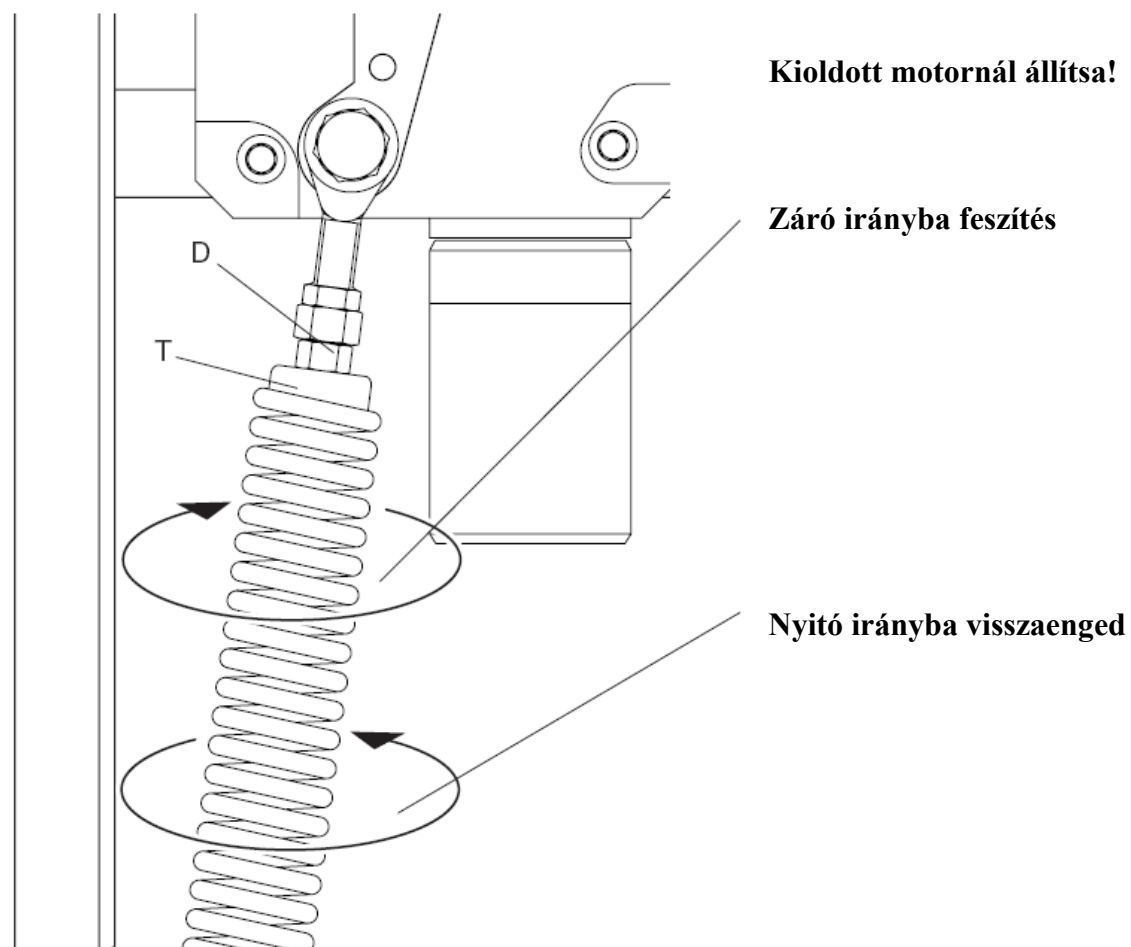
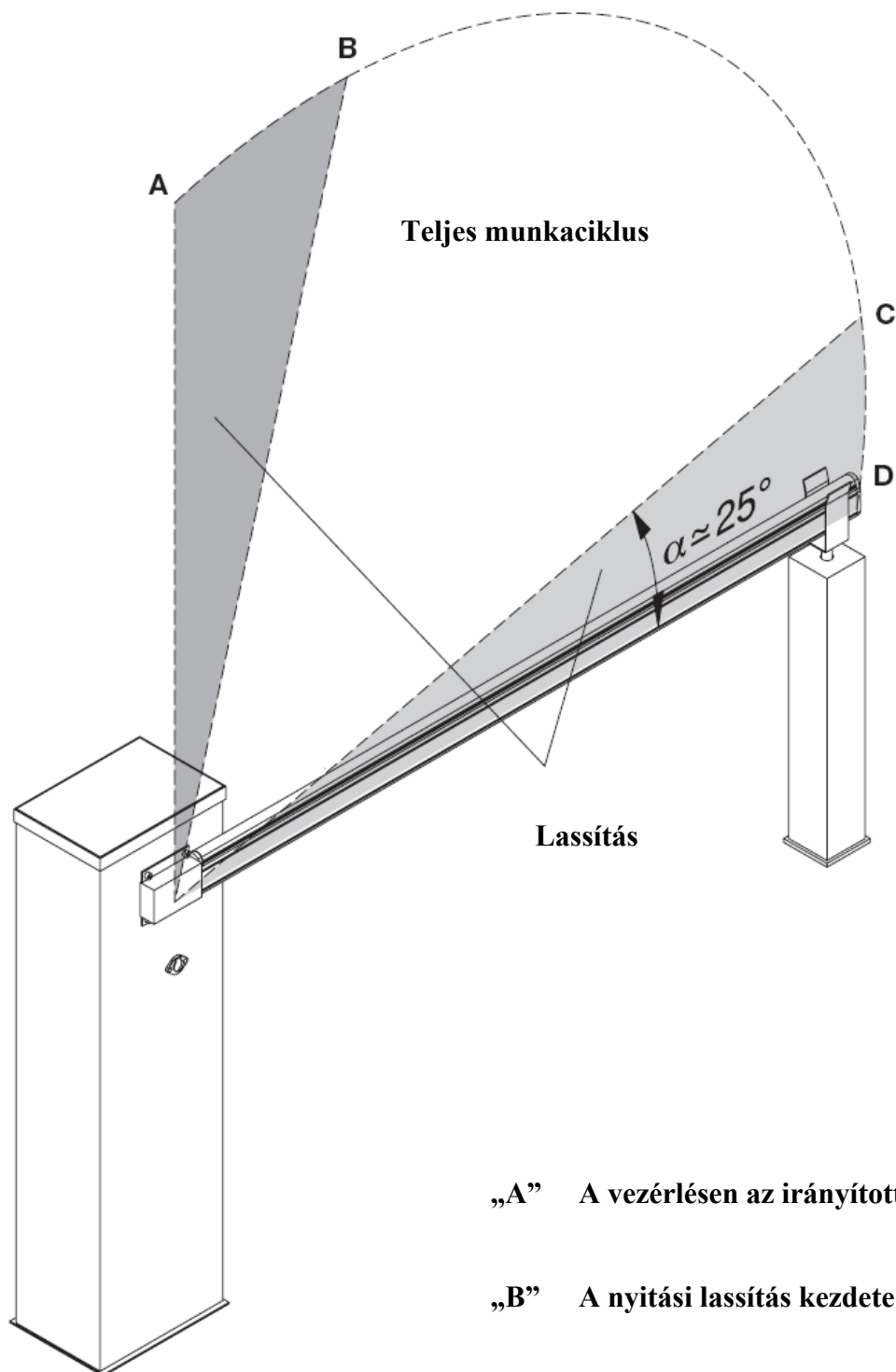


Fig.6







„A” A vezérlésen az irányított lassítás vége

„B” A nyitási lassítás kezdete

„C” A zárási lassítás kezdete

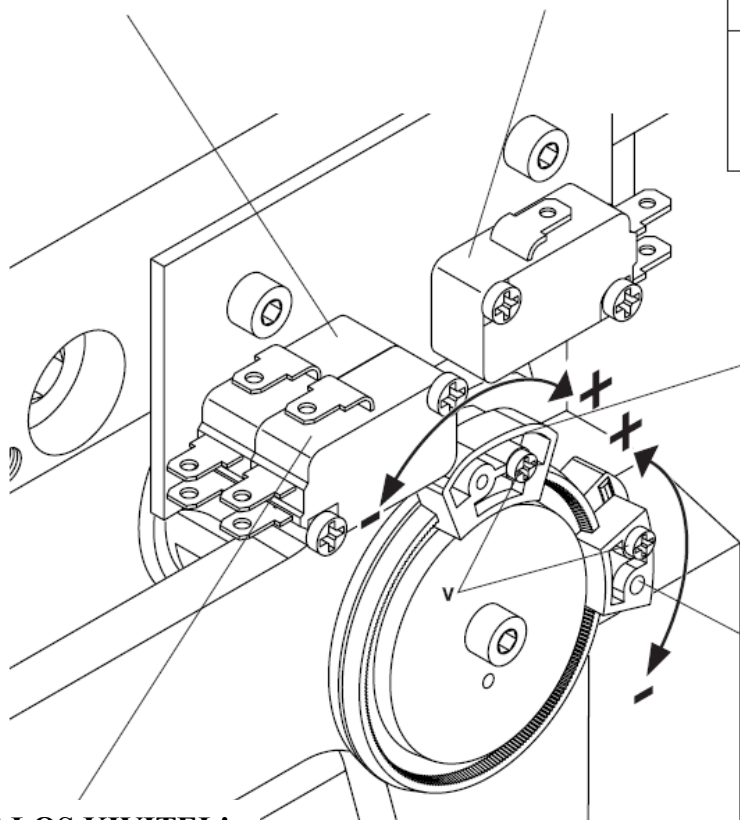
„D” A zárási végálláskapcsoló működésbe lép

**BALOS KIVITEL!**  
Zárási  
végálláskapcsoló

**BALOS KIVITEL!**  
Zárási lassítás  
kapcsolója

Finombeállítás  
+ Korábban kezd a  
lassítást

Finombeállítás  
- Később kezd a  
lassítást



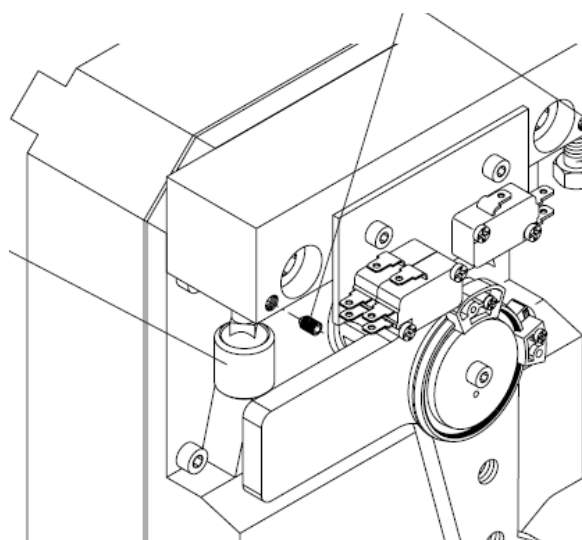
**BALOS KIVITEL!**  
Nyitási végállás  
működtető bak

**BALOS KIVITEL!**  
Zárási végállás  
működtető bak

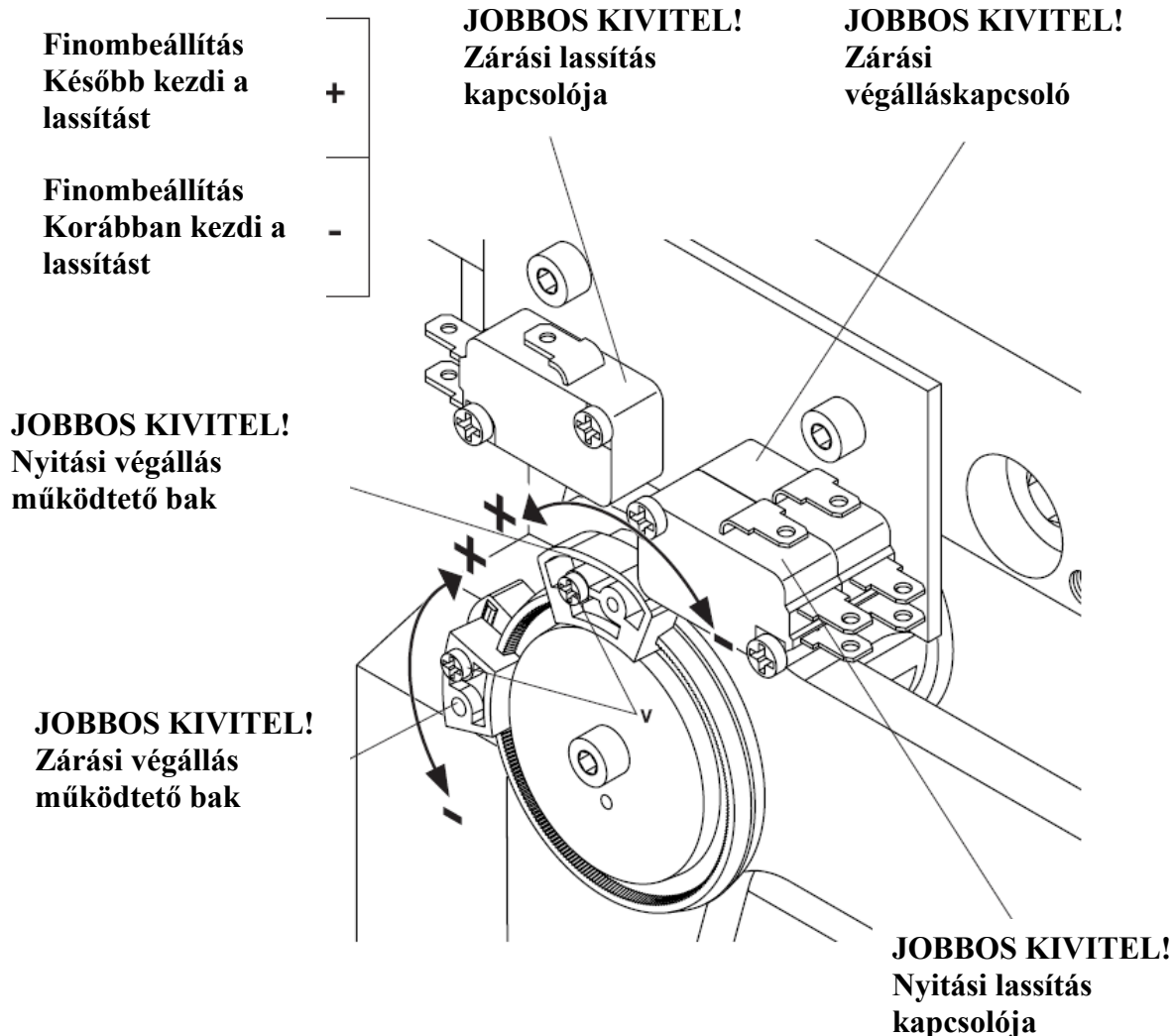
**BALOS KIVITEL!**  
Nyitási lassítás  
kapcsolója

Csavar rögzítő  
stift

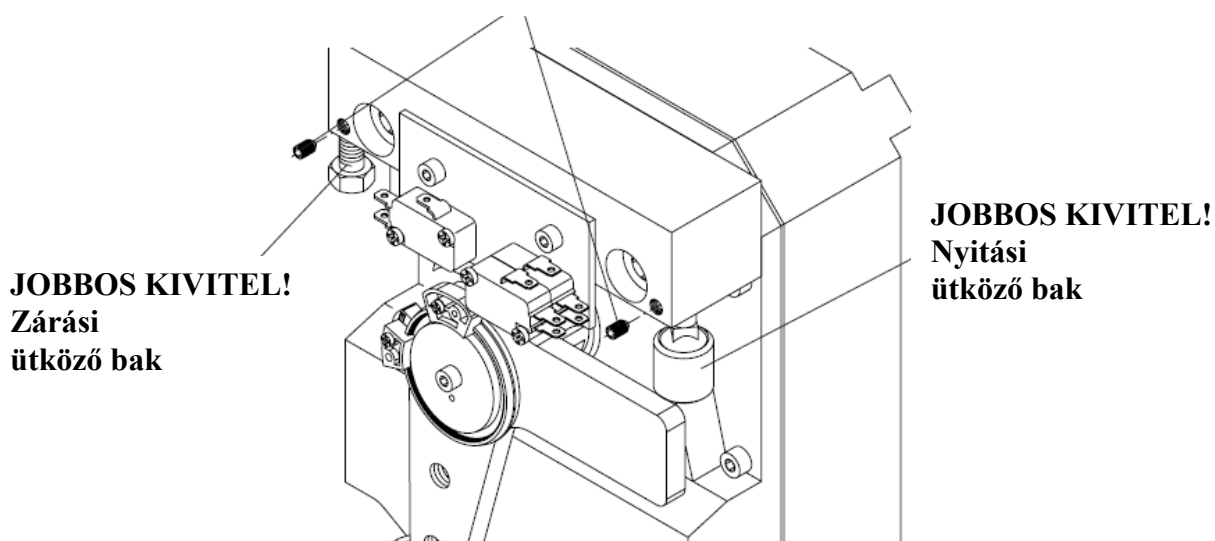
**BALOS KIVITEL!**  
Nyitási  
ütköző bak



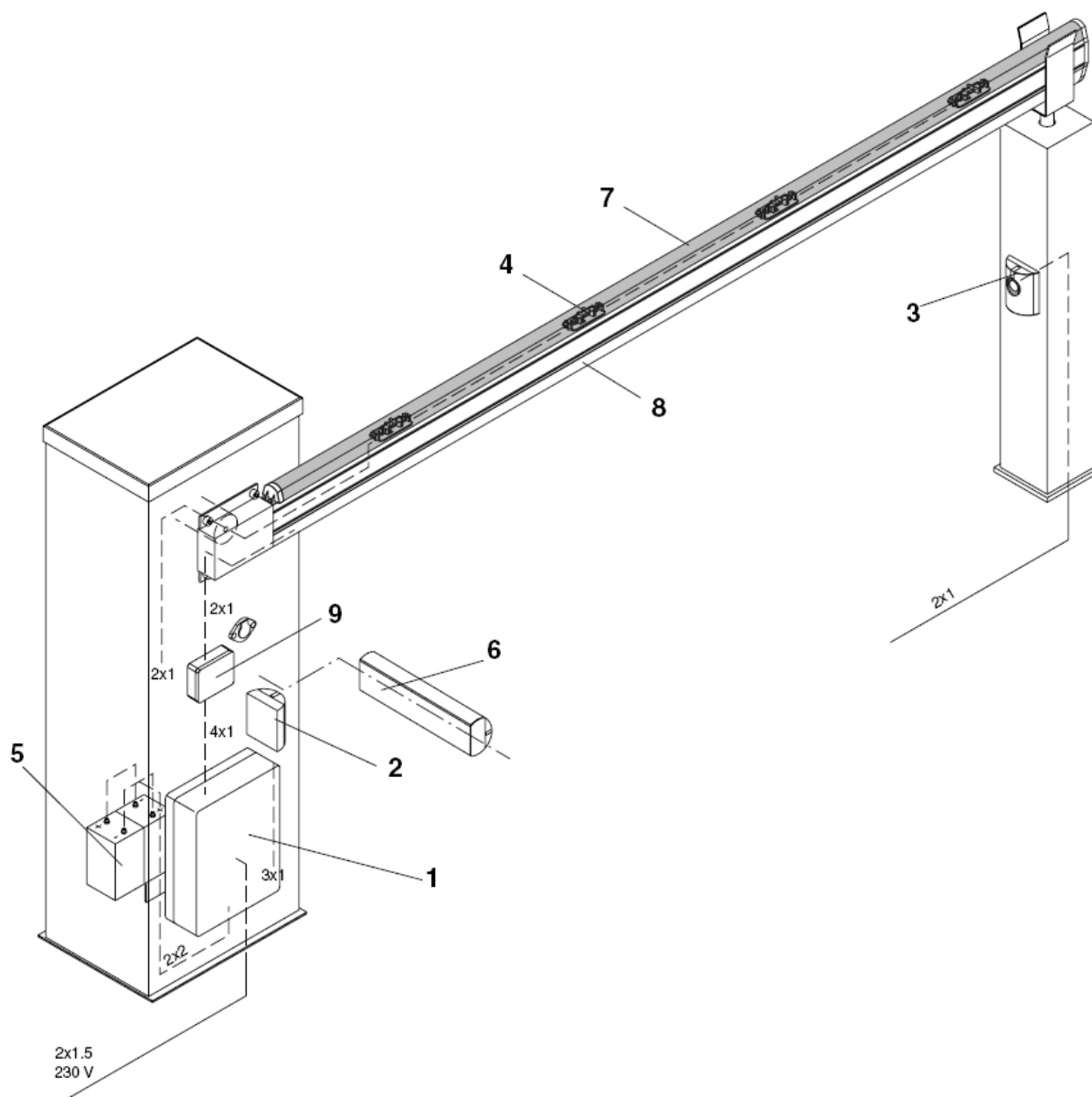
**BALOS KIVITEL!**  
Zárási  
ütköző bak



**Csavar rögzítő stift**



**Elektromos kábelezés LADY-BE**



- 1 Vezérlés DA.24V
- 2 Fotocella adó
- 3 Fotocella vevő
- 4 Villogó szett LADY. L
- 5 Akkumulátorok 2db 12V-6Ah
- 6 Fotocella tartó LADY. COOL
- 7 Felső védőszegély LADY. P
- 8 Nyomásérzékelő gumi szegély SC. RES
- 9 Nyomásérzékelő elektronika SC. E

## DA.24V vezérlés

**Be/Kimenetek funkciói**

Kapsok	Funkció	Leírás
1-2	Táp	230Vac 50Hz bemenet (1-semleges/2-fázis)
4-5	Motor 24Vdc	Csatlakozás a motorhoz 24Vdc
6-7	Villogó	Villogó csatlakozás 24Vac 40W max.
8-9	24Vac	Kiegészítők tápkimenet 24Vac/0,5A max.
10-11	Sorompó fények	Sorompórúd fények csatlakozás 24Vdc (10+ / 11 -) 200mA max (kb. 6 fénynek felel meg)
12	COM	Összes parancsbemenet közös pontja
13	STOP	STOP gomb bemenet (N.C. kapcsolat)
14	PHOT	Biztonsági készülékek bemenet, N.C. kapcsolat (pl. fotocella)
15	OPEN	NYIT gomb bemenet (N.O. kapcsolat)
16	CLOSE	ZÁR gomb bemenet (N.O. kapcsolat)
17	Passo-Passo	Nyit-stop-zár-stop bemenet N.O. kapcsolat
18	COM	Végállás közös
19	SWC	Zárási végállás bemenet N.C. kapcsolat Ennek a kapcsolatnak a nyitása megszakítja a tápot a motorhoz a sorompó zárási műveletének végén.
20	SWO-R	Nyitási lassítás végállás bemenet Ennek a kapcsolatnak a nyitásával elkezdődik a sorompó nyitási lassítási fázisa.
21	SWC-R	Zárási lassítás végállás bemenet Ennek a kapcsolatnak a nyitásával elkezdődik a sorompó zárási lassítási fázisa.
24-25	Antenna	Rádióvevő antenna 24-jel/25-árnyékolás
28-29	2°Ch radio	Második rádiócsatorna N.O. kapcsolat kimenet
VAUX-0-VMOT	másodlagos	Másodlagos transzformátor
L1-N1	Elsődleges	Elsődleges transzformátor
J3	Rádió vevő	Csatlakozó a rádióvevőnek
STR2	SERIAL	Sorba kötött sorompók opcionális kártyája

**Trimmer funkciók:**

**SLOWCL:** zárási lassításban szabályozza a motor sebességét. A lassítás az SWC-R végállásával kezdődik és az SWC végállás elérése után, nyomtérkéhatárolással végződik.

**SLOWOP:** nyitási lassításban szabályozza a motor sebességét. A lassítás az SWO-R végállásával kezdődik és a 8-as dip-switch-en beállított idő után végződik.

**AMP:** szabályozza az ampermérős érzékelő érzékenységét akadályban

Az érzékelő aktív nyitásban és zárásban.

Nem aktív nyitási lassítási fázisban.

Akadály érzékelésekor:

Nyitási fázisban megáll a sorompó

Zárási fázisban megáll és teljesen visszanyit.

**TCA:** lehetővé teszi az automata zárási idő szabályozását, ha az 1-es dip-switch által aktiválva van. Min. idő 1mp-től max. 90mp-ig állítható.

#### **Dip-switch funkciók:**

- DIP 1 „TCA” Automata zárás  
Off: nem  
On: igen
- DIP 2 „PRELAM.” Elővillogás  
Off: nem  
On: igen, motor indulása előtt 3mp-cel aktiválódik
- DIP 3 „SCL” Áthaladás érzékelés  
Off: nem  
On: igen  
Ha a DIP1 is ON állásban van, lecsökkenti az automata vissza  
zárás szünetidejét 1mp-re.
- DIP 4 „P.P.Mod” P.P. és adó funkciómódjának kiválasztása  
Off: NYIT/STOP/ZÁR/STOP  
On: NYIT/ZÁR/NYIT
- DIP 5 „LIGHT” 10/11-es kapcsokhoz kapcsolt fények funkciója  
Off: Állandó villogás nyitásban és nyitott sorompónál  
On: fixen égő fény nyitott sorompónál
- DIP 6 „COND.” Társasházi funkció  
Off: nem  
On: igen, P.P. vagy adó impulzusnak nincs hatása nyitási fázisban és  
TCA fázisban (ha aktív).
- DIP 7 „AMPCL” Nyomaték szenzor zárási lassításban  
Off: igen  
On: nem
- DIP 8 „Trall-OP” Nyitási lassítás idejének kiválasztása. Kiválasztja az időt a rúd  
gyorsaságának és a zárási lassítás végállásának alapján.  
Off: 4mp lassítás  
On: 2mp lassítás

