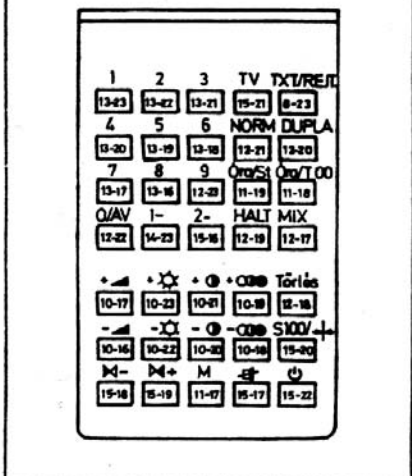
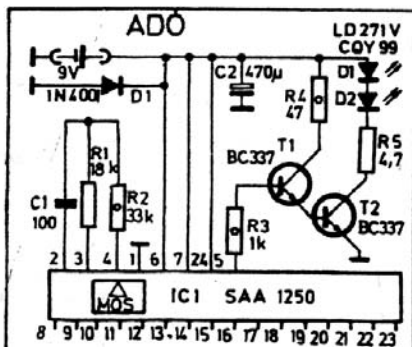
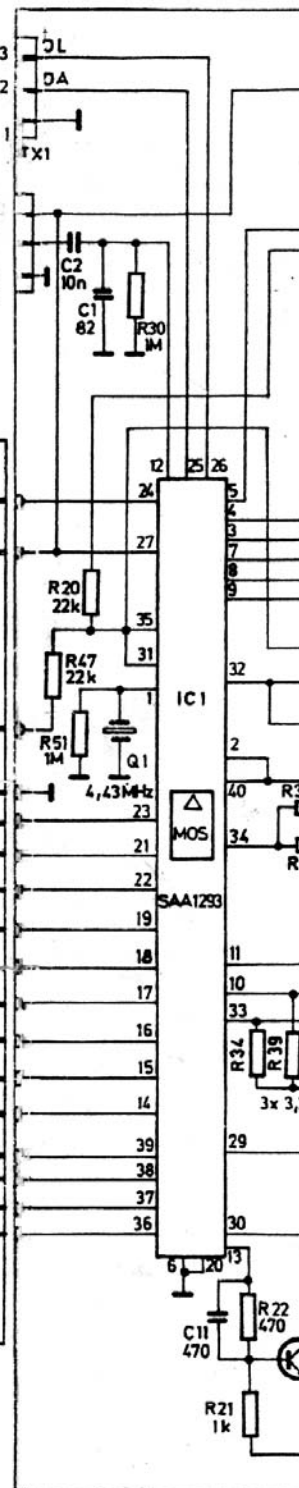
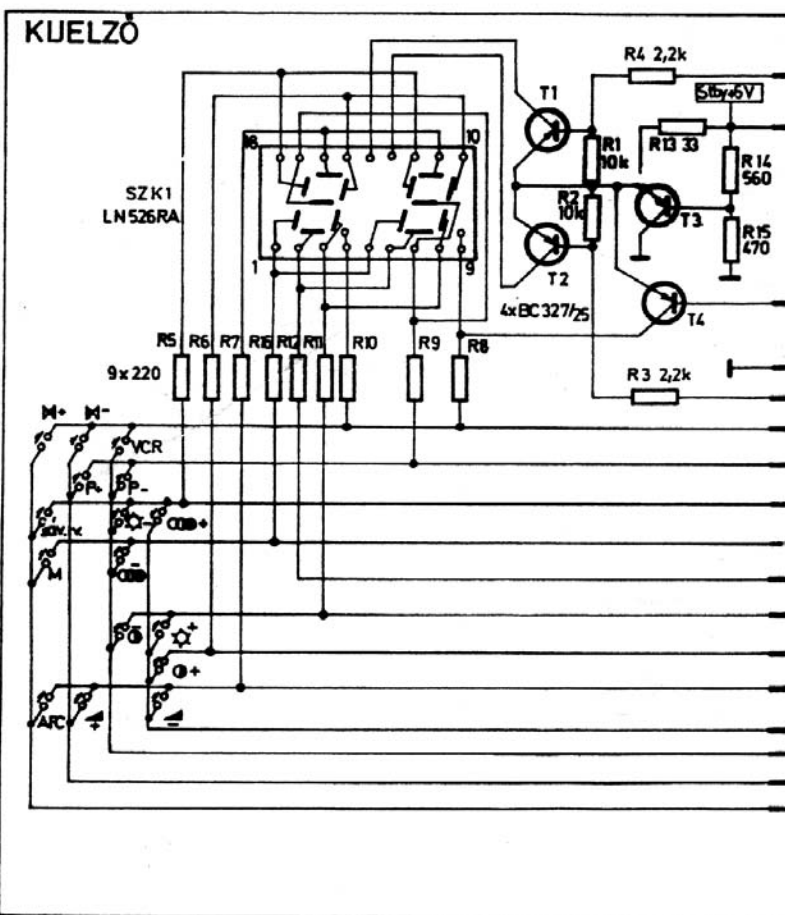
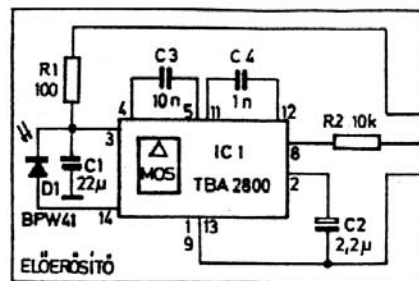
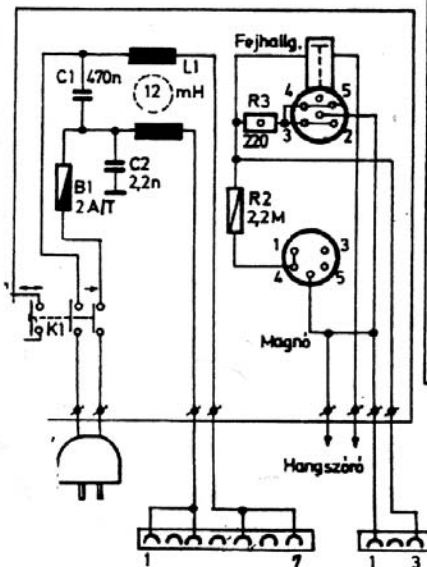
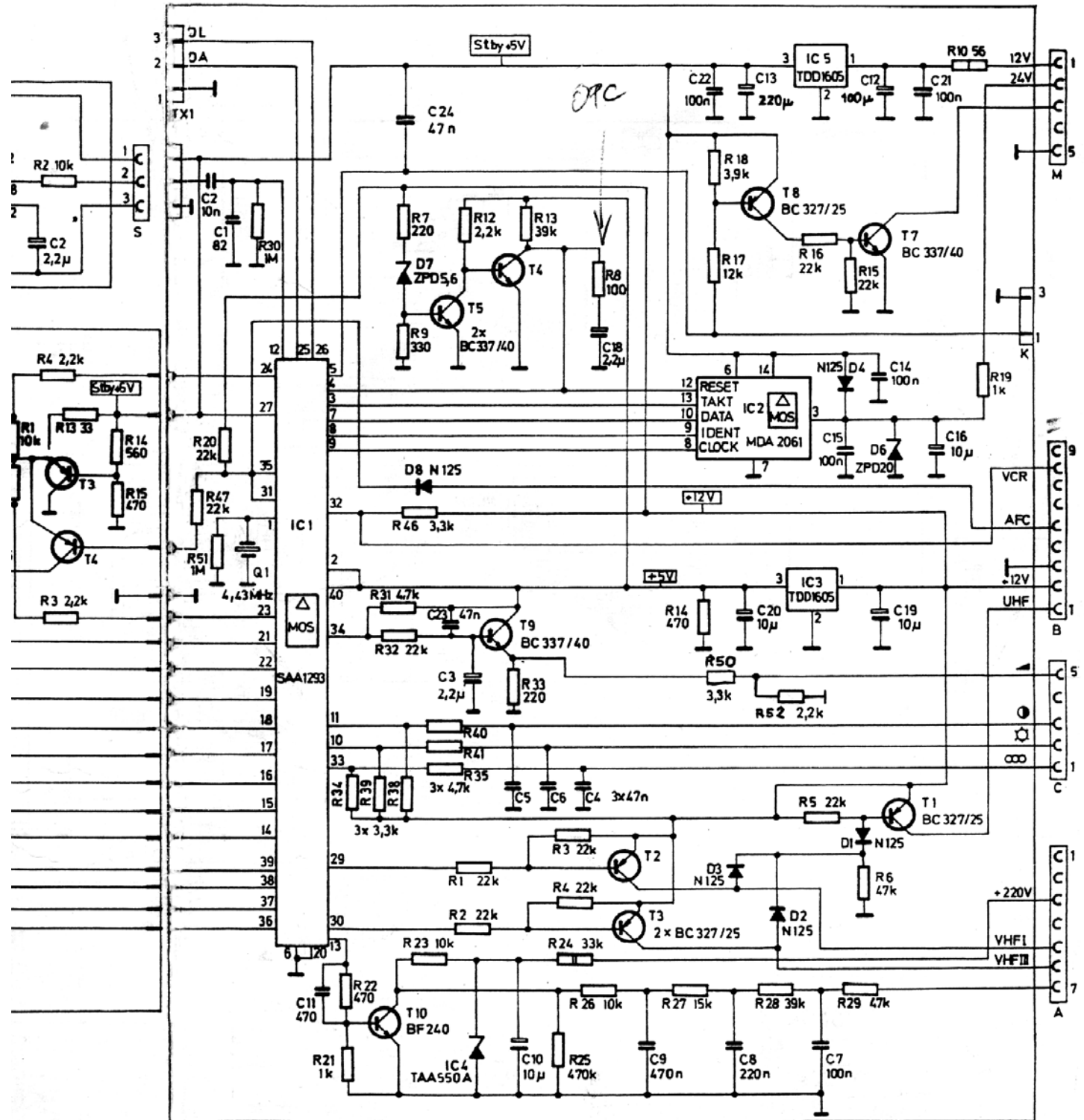


Elvi kapcsolási r
 TS 4329 SP
 TS 4329 TXT



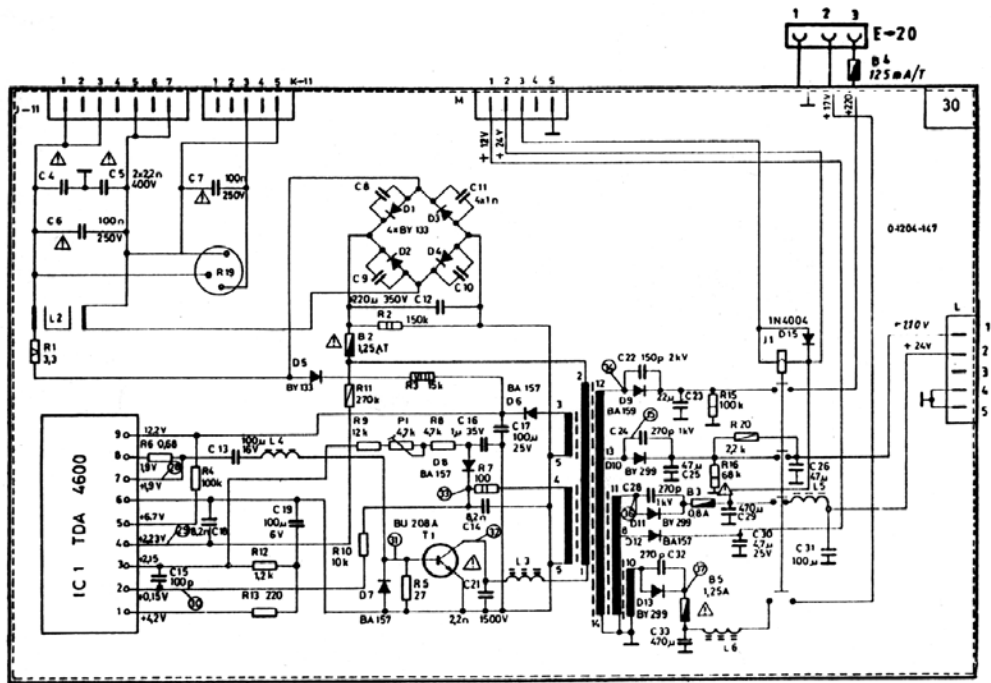
A nyomógomb jelzésekre írt számok az SAA 1250 azon két kivezetését jelentik melyet a gomb a működtetéséskor rövidreziár.

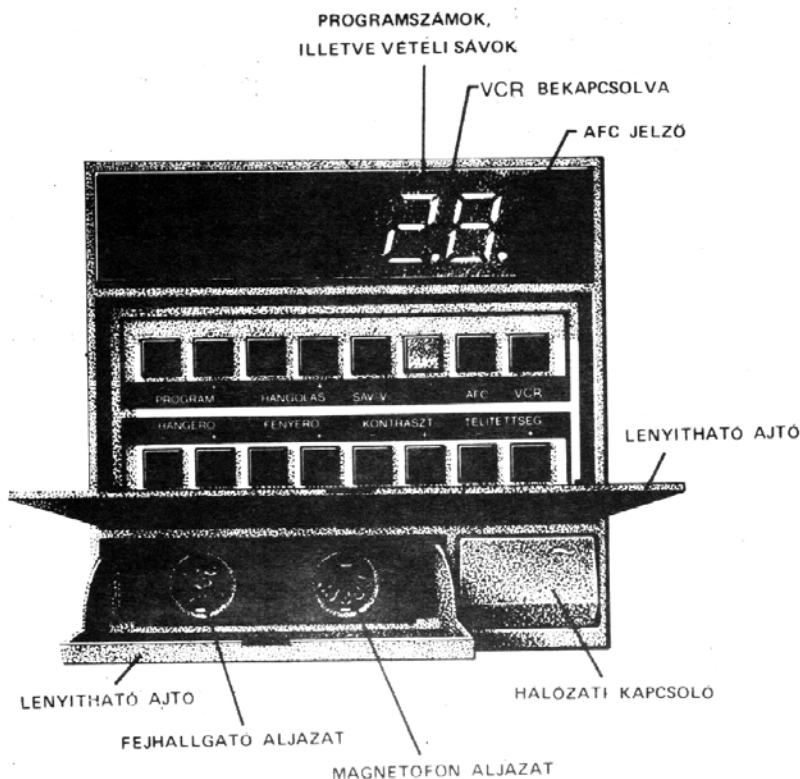




ELVI KAPCSOLÁSI RAJZ

TS 4329 SP; TS 4329 TxT





Opciók: **TXT-s 1. opció után pont!**

1 III
2 H
3 L
4 x

