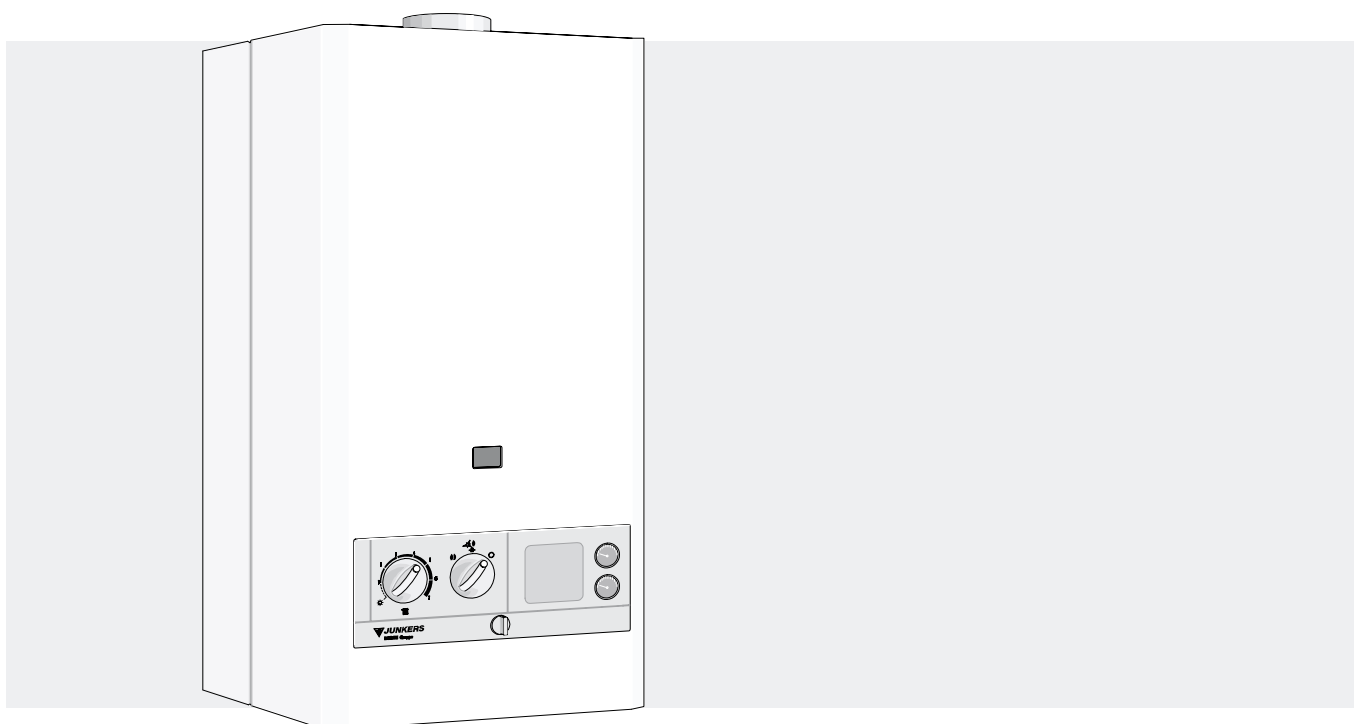


Fali gázkazánok



NOVATHERM ZW 20 KD...

Az Ön biztonsága érdekében

Ha gázzagot észlel:

- Ne működtessen elektromos kapcsolókat.
- A veszélyzónában ne használja a telefont.
- Zárja el a gázcsapot.
- Nyissa ki az ablakot és szellőztesse ki a helyiséget.
- Azonnal értesítse a szerelőt vagy a gázszolgáltató vállalatot.

A felszerelést engedéllyel rendelkező gázszerelőnek kell elvégeznie.

A készülék felszerelésekor figyelembe kell venni a Háztartási, közösségi vagy kereskedelmi célú helyiségekben elhelyezett gázüzemű berendezések szabályzatában foglaltakat.

- Robbanásveszélyes, illetve könnyen gyúlékony anyagokat ne tároljon a készülék közelében.
- Hagyja szabadon annak a helyiségnek az összes szellőzőrácsát, ahol a készülék található, semmi ne akadályozza a levegő beáramlását.
- A készülék felszerelése előtt olvassa el a szerelési utasítást.
- A készülék bekapcsolása előtt olvassa el a használati utasítást.

Tartalomjegyzék

	oldal		oldal
1. Adatok a készülékről	2	6. Gázbeállítás	10
2. A készülék leírása	2	6.1 Fűvókanyomáson alapuló beállítási módszer	10
2.1 Felszereltség	2	6.2 Térfogati beállítási módszer	11
2.2 Csatlakozási tartozékok	2	7. Átállítás más gázfajtákra	12
2.3 Típusáttekintés	2	7.1 Alkatrészek az átalakításhoz	12
2.4 Felépítés	3	8. Információk a szakember számára	13
2.5 Elektromos bekötés	4	9. Karbantartás	13
3. Műszaki adatok	5	10. Fontos megjegyzések az ügyfél számára	14
4. A felszerelés helye	6	11. Kezelőszervek	15
5. Felszerelés	7	11.1 A készülék üzembe helyezésének előkészítése	15
5.1 Szerelési útmutatások	7	12. A Készülék kezelése	16
5.2 A készülék méretei és a csatlakozási méretek	8		
5.3 Elektromos csatlakozás	9		

1. Adatok a készülékről



MODELL	ZW 20 KD
ÁEEF (földgáz)	16982- Be/1996
ÁEEF (PB)	16983- Be/1996
CE SZÁM	CE 0085 AR 0106
KATEGÓRIA	II _{2H3+}
TÍPUS	B _{11BS}

2. A készülék leírása

Gázüzemű kazán fűtésre és azonnali használati melegvíz-előállításra.

Teljesítményszabályozás:

Fűtés: kétpontos szabályozás. Névleges teljesítmény: 20 kW. Gyári beállítás: 14 kW.

Beállítható névleges hőteljesítmény-tartomány: 8-20 kW.

Melegvíz: folyamatos szabályozás. Névleges teljesítmény: 23 kW .

2.1 Felszereltség

Atmoszférikus égőfej földgázhoz és propán-butánhoz, termoelektromos gyújtásbiztosítással.

Keringtető szivattyú levegőelválasztóval, tágulási tartály automatikus légtelenítővel, vízmennyiség szabályozó, nyomásmérő , biztonsági berendezések a lángkialvás, a fűtőköri túlnyomás, a túlmelegedés és a füstgázvisszaáramlás megállításához. Szerelési csatlakozólap.

2.2 Csatlakozási tartozékok (lásd az árjegyzéket)

- Programozó óra (EU7T)
- Helyiség hőmérséklet-termostát (TR12) és programozható termostát (TRZ12T/W), 230 V.

2.3 Típusáttekintés

ZW20	K	D	21
ZW20	K	D	23
ZW20	K	D	31

Z = központi fűtőberendezés

W = HMV

20 = 20 kW

K = kéménybe köthető készülék

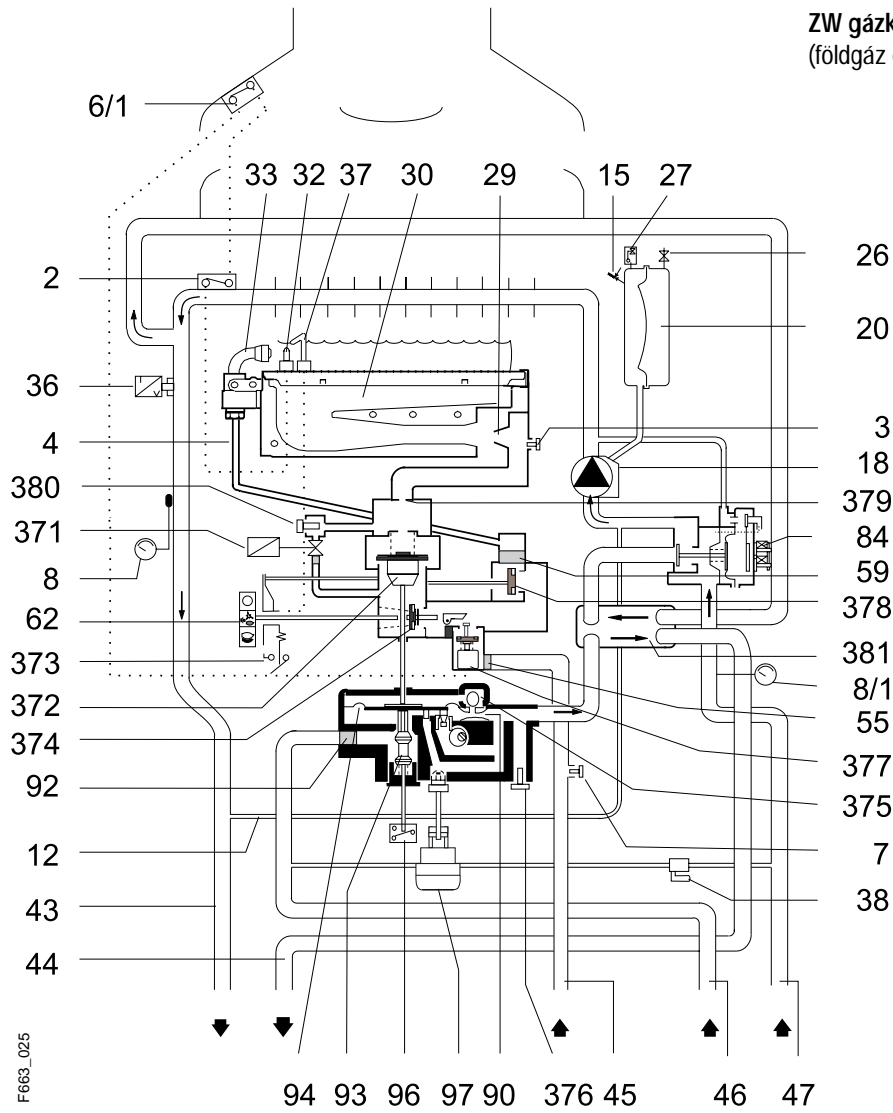
D = gázszabályozás

21 = földgáz (S)

23 = földgáz (H csoport)

31 = propán-bután gáz

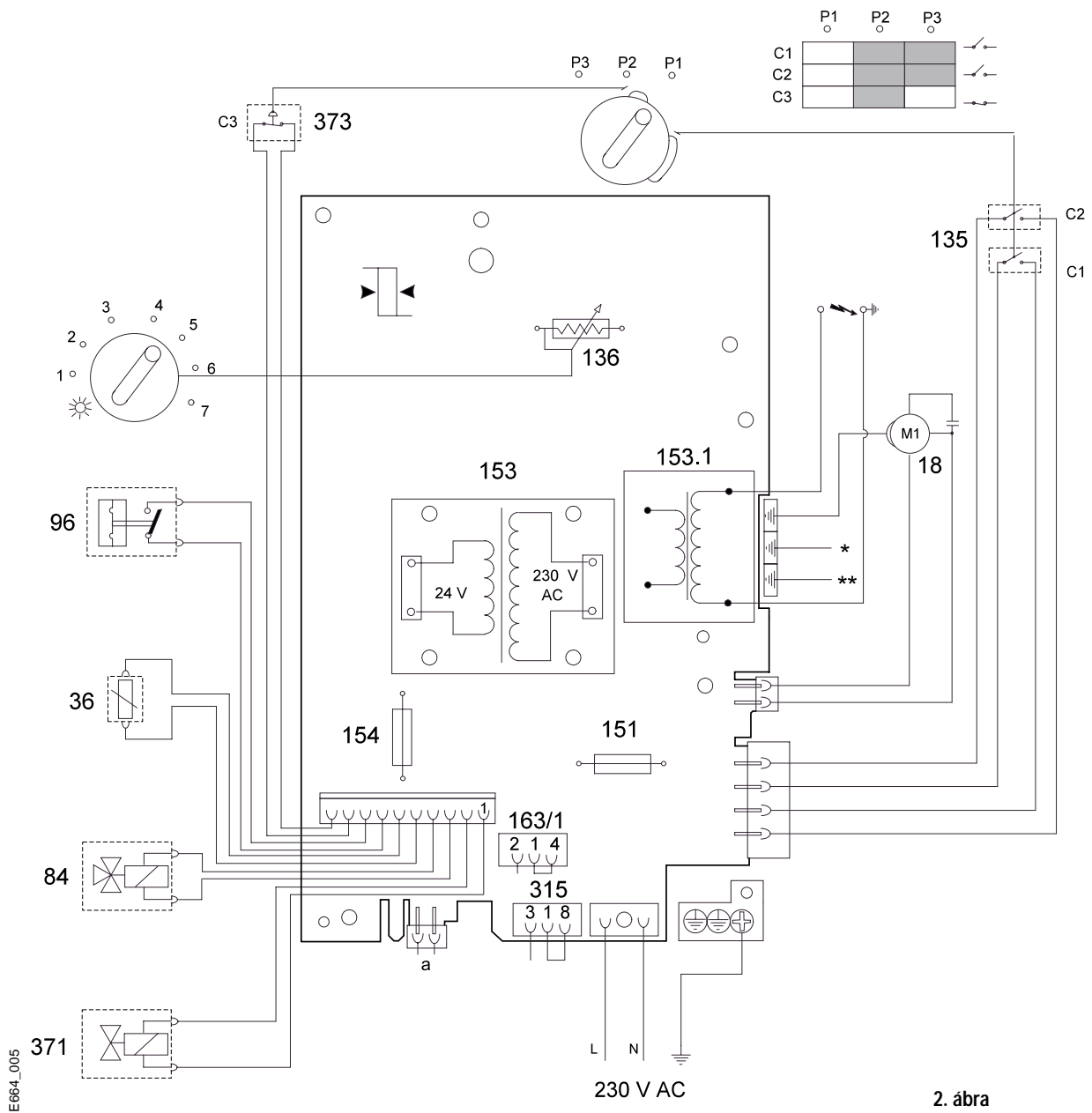
ZW gázkazán
(földgáz és PB-gáz üzemű)



1. ábra

- | | | | |
|-----|-----------------------------------------------|-----|---------------------------------------------|
| 2 | Biztonsági határoló | 46 | Hidegvíz-vezeték |
| 3 | Mérőcsonk | 47 | Fűtési visszatérő vezeték |
| 4 | Az őrláng gázcsöve | 55 | Szűrő |
| 6/1 | Füstgázvisszaáramlás érzékelő | 59 | Az őrláng gázszűrője |
| 7 | Mérőcsonk | 62 | Vezérlő készülék |
| 8 | Nyomásmérő | 84 | Háromutas szelep |
| 8/1 | Manométer | 90 | Venturi cső |
| 12 | Bypass | 92 | Vízszűrő |
| 15 | Biztonsági szelep | 93 | Vízmennyiség szabályozó |
| 18 | Keringtető szivattyú levegőleválasztóval | 94 | Membrán |
| 20 | Tágulási tartály | 96 | Mikrokapcsoló a használati meleg vízhez |
| 26 | Szelep a nitrogén töltéséhez | 97 | Melegvízszállító teljesítmény váltókapcsoló |
| 27 | Légtelenítő csavar | 371 | Gázszelep a fűtéshez |
| 29 | Injektoros fűvóka | 372 | Szabályozó szelep |
| 30 | Égő | 373 | Mikrokapcsoló a gyújtáshoz |
| 32 | Thermoelem | 374 | Fő gázszelep |
| 33 | Őrláng égője | 375 | Lassú gyújtási szelep |
| 36 | Hőmérséklet-érzékelő az előre menő vezetékben | 376 | Leürítő csavar |
| 37 | Gyújtógyertya | 377 | Elektromágnes |
| 38 | A fűtési kör feltöltő csapja | 378 | Az őrláng gázszelepe |
| 43 | Fűtési előre menő vezeték | 379 | Fojtótárcsa |
| 44 | Melegvíz-vezeték | 380 | Fűtésszabályozó csavar |
| 45 | Gázvezeték | 381 | Hőcserélő |

2.5 Elektromos bekötés



- 18 Szivattyú
- 36 Hőmérséklet-érzékelő az előre menő vezetékben (NTC)
- 84 Háromutas szelep
- 96 Mikrokapcsoló
- 135 Főkapcsolók
- 136 Hőmérséklet-szabályozó a fűtési előre menő vezeték számára
- 151 Biztosíték, T 2,5 A, 250 V
- 153 Transzformátor
- 153.1 Transzformátor a gyújtáshoz
- 154 Biztosíték, T 1,25 A, 250 V
- 163/1 A helyiség hőmérséklet-termostát bekötési csatlakozója
- 315 A programozó óra bekötési csatlakozója
- 371 A fűtési gáz szelepe
- 373 Mikrokapcsoló a gyújtáshoz
- * A burkolat földelési pontja
- ** A betáplazások földelési pontja

3. MŰSZAKI ADATOK

ZW 20 KD

TELJESÍTMÉNY

Fűtés

Névleges hőteljesítmény (folyamatos beállítás)	kW	8 - 20
Névleges hőterhelés	kW	9,1-22,8

Melegvíz-előállítás

Névleges hőteljesítmény (moduláló)	kW	7 - 23
Névleges hőterhelés	kW	8 - 26,1

FOGYASZTÁS**

Fűtés

Propán-bután gáz ($P_{CI} = 12,8 \text{ kWh/kg}$)	kg/h	1,8
Földgáz H ($P_{CI} = 9,4 \text{ kWh/m}^3$)	m^3/h	2,4
Földgáz S ($P_{CI} = 7,85 \text{ kWh/m}^3$)	m^3/h	2,9

Melegvíz-előállítás

Propán-bután gáz ($P_{CI} = 12,8 \text{ kWh/kg}$)	kg/h	2,0
Földgáz H ($P_{CI} = 9,4 \text{ kWh/m}^3$)	m^3/h	2,8
Földgáz S ($P_{CI} = 7,85 \text{ kWh/m}^3$)	m^3/h	3,3

CSATLAKOZTATÁSI NYOMÁS

Propán-bután gáz	mbar	30
Földgáz H	mbar	25
Földgáz S	mbar	25

MEMBRÁNOS TÁGULÁSI TARTÁLY

Össztérfogat	l	8
Előnyomás	bar	0,5

FŰTÉSI KÖR

Névleges szállítóteljesítmény ($t = 29^\circ \text{K}$)	l/h	600
A névleges szállítóteljesítménynek megfelelő maradálynomás	bar	0,2
Hőmérséklet az előremenővezetékben	$^\circ\text{C}$	45-90
Engedélyezett maximális túlnyomás	bar	3,0

MELEGVÍZ-ELŐÁLLÍTÁS

Maximális víznyomás	bar	12,0
Hőfokváltó a jobb oldali végállásig tekerve	$^\circ\text{C}$	51
Hőmérsékletemelkedés		
Vízmenyiség tartomány	l/perc	2,5 - 6,5
Minimális üzemi nyomás	bar	0,35
Hőfokváltó a bal oldali végállásig tekerve	$^\circ\text{C}$	25
Hőmérsékletemelkedés		
Vízmenyiség tartomány	l/min	4 - 13
Minimális üzemi nyomás	bar	1

FÜSTGÁZÉRTÉKEK

Huzatigény	mbar	0,015
Kimenő füstgáz tömegárama	kg/h	57
Füstgáz hőmérséklet (a névleges teljesítménynek megfelelően)	$^\circ\text{C}$	140
Csatlakozási méret (\emptyset)	mm	130

ELEKTROMOS ÁRAMKÖR

Tápfeszültség	V-AC (50 Hz)	230
Maximális teljesítményfelvétel	W	130
Védettség IP 44		

MÉRETEK

Magasság	mm	850
Szélesség	mm	400
Mélység	mm	340

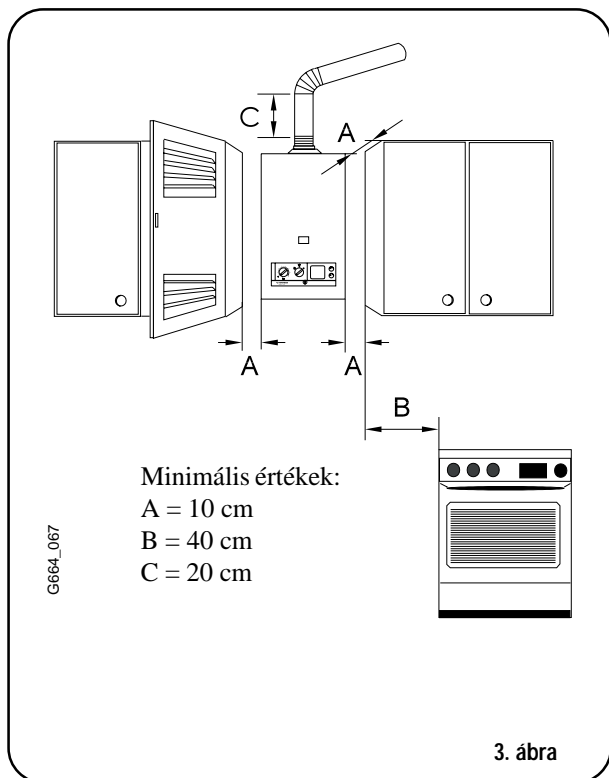
TÖMEG

kg	38
----	----

4. A felszerelés helye

A kazán felszerelése és használata során a magyarországi rendelkezéseket kell betartani.

Amennyiben a készüléket egy szekrény belsejébe kívánják felszerelni, figyelembe kell venni a szükséges szellőzőnyílásokat, a szekrény és a készülék egymástól mért, valamint a készülék és a mennyezet közti minimális távolságot (lásd a 3. ábrát).



Égési levegő

A korrózió elkerülése érdekében az égési levegő nem tartalmazhat agresszív anyagokat. A korróziót különösen elősegítő anyagoknak minősülnek a halogénezett szénhidrogén-származékok (pl. klór és fluor), amelyek például festékekben, ragasztókban, különféle háztartási tisztítószerekben stb. találhatóak. Szükség esetén meg kell tenni a megfelelő biztonsági óvintézkedéseket.

Szerelőpanel

A szerelőpanel elzárócsapokat foglal magában a fűtési előre menő és visszatérő vezetéken és a hidegvíz-betápláló vezetéken.

A gázvezeték tömörségpróbája

A kazán gázarmatúrája túlnyomás okozta károsodásának elkerülése végett a nyomáspróba során a készülék gázcsapjának feltétlenül elzárt állapotban kell lennie.

A készülék felszerelése előtt ajánlatos

- Megbizonyosodni afelől, hogy a gázszolgáltató által szállított gázfajta megegyezik-e a kazán tulajdonságait tartalmazó típus táblán megjelölttel.
- Átöblíteni vízzel a rendszert, hogy az esetlegesen belekerült idegen testek távozzanak belőle.

A készülék rögzítése

A kazán rögzítő csavarjainak helyét az 5. ábrának megfelelően jelölje meg. A csavarok a tartozékokkal együtt a készülék csomagolásában találhatóak.

Egyéb megjegyzések:

A maximális felületi hőmérséklet, az égéstermék-elvezető cső kivételével, 85°C alatt van. Ezért nincs szükség az éghető anyagok és a beépített szekrények védelmét szolgáló különleges óvintézkedésekre.

Tömítő szerek adagolása a fűtővízhez problémákat okozhat (lerakódások a hőcserélőben). Ezért ezek alkalmazásától tartózkodjunk. **A tömítő szerek hozzákeveréséből származó károokra nem vonatkozik garanciavállalásunk.**

5. Felszerelés

A gázbekötést és a készülék felszerelését kizárólag szakember végezheti el. **Az üzembehelyezést csak hivatalos szakszerviz végezheti!**

5.1 Szerelési útmutatások

A készülék használata

Fűtés

A kazán zárt meleg vizes fűtési rendszerhez használható. A JUNKERS (TR12 / TRZ12T/W) kétpontos szabályozói különösen gazdaságos üzemelést biztosítanak. Ez érvényes a termosztatikus radiátorszelepekkel szerelt rendszerekre is.

Helyiséghőmérséklet-szabályozó alkalmazása esetén a vezérlő helyiség fűtőtesténél nem szabad termosztatikus radiátorszelepet beépíteni.

Ez a kazán fel van szerelve minden biztonsági és szabályozó berendezéssel annak érdekében, hogy kedvezőtlen üzemi feltételek estén elkerülhetővé váljanak a meghibásodások miatti kikapcsolások.

Meleg víz

A kombinált (ZW) kazánok mindig biztosítanak egy körülbelül 51°C-os hőmérséklet-emelkedést (vízmennyiség-szabályozó max. állásban) a 2,5-től 6,5 l/percig terjedő tartományban, a készülék állandó szabályozása pedig a melegvízigényhez alkalmazkodik.

Tágulási tartály

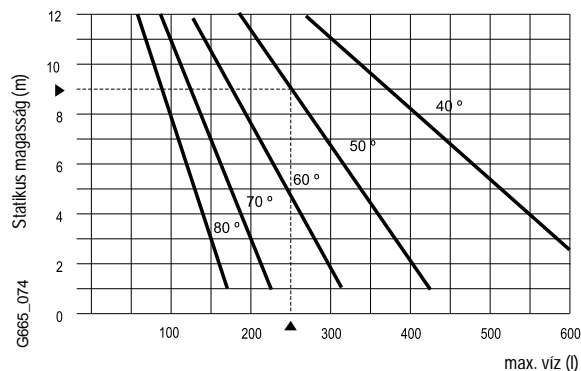
90°C fűtővíz-hőmérséklettel és a bennlévő víztérfogat függvényében meghatározható a készülék maximális töltési nyomása:

Max. nyomás (bar)	0,5	0,6	0,7	0,8	0,9	1,0
Víztérfogat (l)	150	143	135	127	119	111

Bizonyos esetekben a kapacitás bővíthető, ha a nyomást 0,5 bar-ig használjuk, a csavar meglazításával (1. ábra, 26. tétel).

Füstgázok elvezetése

A füstgázok elvezetésére szolgáló vezetékek tervezéséhez különösen fontos figyelembe venni a HÁZTARTÁSI, KÖZÖSSÉGI VAGY KERESKEDELMI CÉLÚ HELYSÉGEKBEN ELHELYEZETT GÁZÜZEMŰ BERENDEZÉSEK SZABÁLYZATÁT, továbbá a különféle regionális szabályozásokat, amennyiben vannak.



4. ábra – Szivattyú-jelleggörbe

Meleg és hideg víz

Be kell tartani a vízszolgáltató normáit.

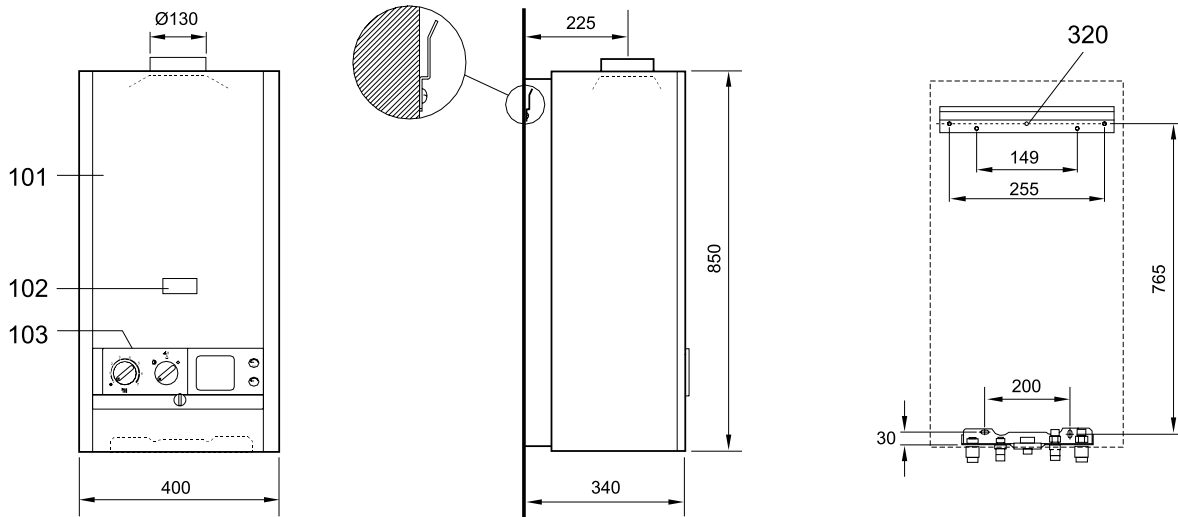
Műanyag csővezeték alkalmazása esetén 1,5 m-es fémcsöves csatlakozásokat kell felszerelni a készülékre a hideg- és a melegvíz-oldalon.

Fagyvédelem és korrózióvédelem

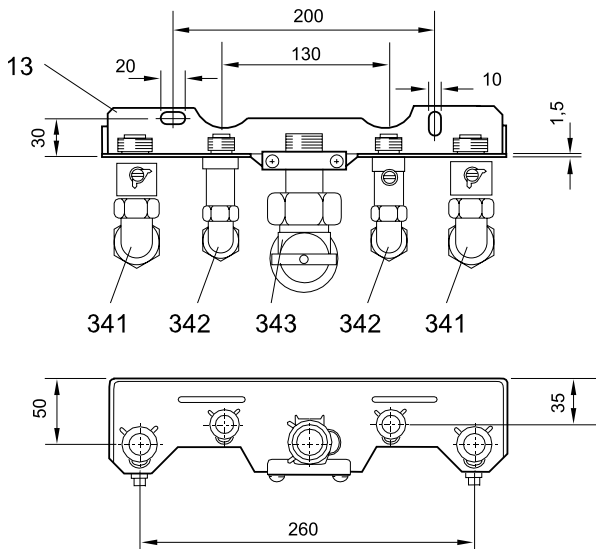
Annak ellenére, hogy a jelen készülék elektronikus fagyvédelmi rendszerrel van ellátva, ha a kazánt nem állandóan lakott házban szerelik fel, 30% „Antifrogen N” fagyvédő szert kell a fűtővízbe keverni. Csak a JUNKERS által engedélyezett korrózióvédő szereket szabad alkalmazni.

Szilárd lebegő anyagokat tartalmazó víznél előszűrőt kell beépíteni.

5.2 A készülék méretei és a csatlakozási méretek (mm-ben)

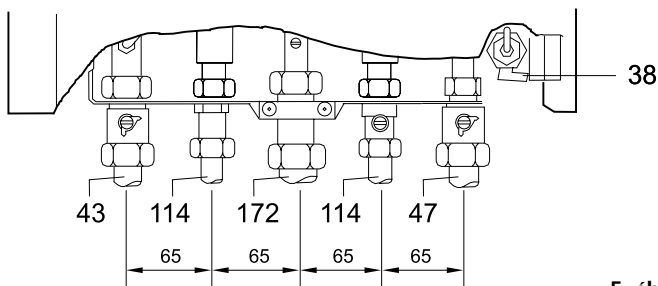


Csatlakozási lemez



- 13 Szerelőpanel
- 38 Töltőcsap
- 43 Fűtési előre menő vezeték
- 47 Fűtési visszatérő vezeték
- 101 Burkolat
- 102 Ellenőrző nyílás
- 103 Szabályozóegység
- 114 R 1/2" csatlakozókarmantyú a meleg és a hideg vízhez
- 172 Gázbeömlő cső
- 320 Furatok a csavarok számára
- 341 G 3/4" - 18-ra bővítő menetes karmantyú (három darab)
- 342 G 1/2" - 15-re bővítő menetes karmantyú (két darab)
- 343 Rögzítő darab rézcső forrasztásához (G 3/4" - 18-ra)

Csatlakozási lemez a falon

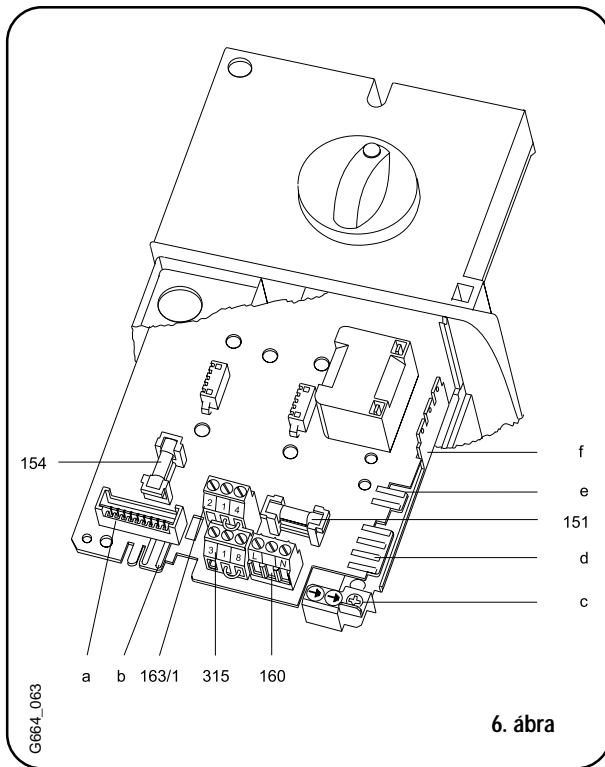


5. ábra

5.3 Elektromos csatlakozás

Huzalozás

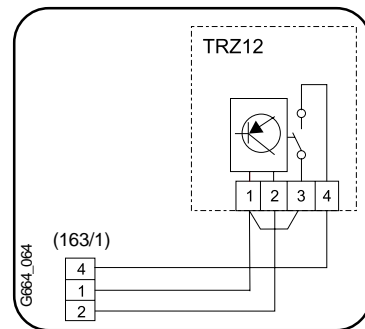
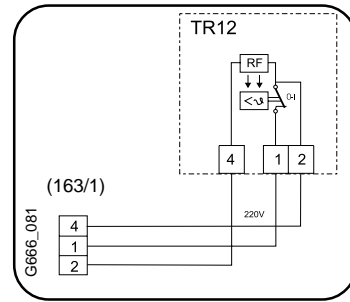
A kazánok huzalozása hiánytalanul elkészült. A határoló termosztát érzékelőjét (1. ábra, 2. tétel) már bekötötték a hőkörbe. Az üzembehelyezési munkálatokra és a védelmi intézkedésekre a helyi elektromosáram-szolgáltató vállalatok különleges előírásainak megfelelően kell, hogy sor kerüljön. Az elektromos berendezés fröccsenő víz elleni védelemmel és N osztályú kártevővédelemmel van ellátva. A hálózati bekötést közvetlenül kell elvégezni (dugaszó aljzattal). További fogyasztót nem szabad leágasztani.



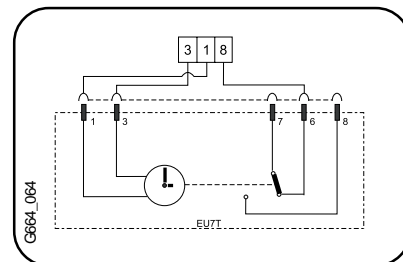
- 151 Biztosíték, T 2,5 A, 250 V
- 154 Biztosíték, T 1,25 A, 250 V
- 160 Sorkapocs a hálózati tápkábelhez
- 163/1 Sorkapocs a helyiséghőmérséklet-termostáthoz (TRZ 12T, TRZ 12W)
- 315 Óra csatlakoztatása (EU 7T)
- a Csatlakozó: Fűtési gázszelep
Háromutas szelep
A használati meleg víz kapcsolója
Hőmérséklet-érzékelő szonda az előre menő vezetékben
Mikrokapcsoló a gyújtáshoz
- b Későbbi felhasználáshoz
- c Hálózati földelés
- d Csatlakozó a főkapcsolóhoz
- e Csatlakozó a szivattyúhoz
- f Földelés

Termostát (TR 12, ill. TRZ 12T vagy TRZ 12W programozó termostát, avagy EU 7T programozó óra) bekötése

A felsorolt elemek bármelyikének a kazánhoz történő csatlakoztatását a 7. és 8. ábra szerint kell elvégezni.



7. ábra – A hőfokszabályozó csatlakoztatása (előzőleg ki kell venni az 1–4 között levő hidat)



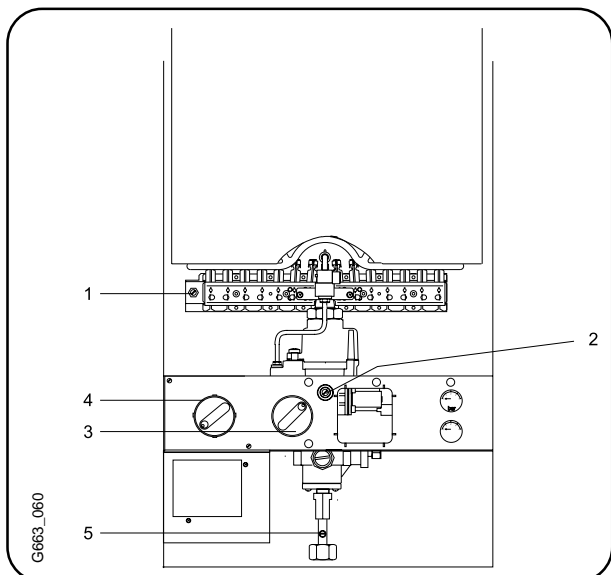
8. ábra – Az óra csatlakoztatása (előzőleg ki kell venni az 1–8 között levő hidat)

A szivattyú működése

Ha a kazánhoz egyáltalán nem csatlakoztattak termostátot, programozható termostátot vagy programozó órát, a szivattyú mindig működni fog, ha a kazán fűtési üzemmódban van. Termostáttal vagy programozó órával felszerelve a szivattyú akkor fog működni, ha ez az elem megköveteli, a programozás függvényében:

- Termostát esetén, ha annak hőigénye van.
- Programozó óra esetén a fűtés beállított üzemi időszaka alatt.
- Programozó termostát esetén, ha a beállított időszakban hőigény lép fel.

6. Gázbeállítás



9. ábra

- 1 Mérőcsonk a fűvókanyomás számára
- 2 Beállító csavar a fűtési gázmenyiséghez
- 3 Főkapcsoló
- 4 Hőmérséklet-szabályozó váltókapcsoló
- 5 Mérőcsonk a csatlakozási gáznyomás számára

A készülékek előre be vannak állítva a megfelelő gázfajtára

Ellenőrizze, hogy a típustáblán megadott gázfajta megegyezik-e a gázszolgáltató által szállított gázfajtaival. Eltérés esetén a készüléket a 12. oldal, "Átállítás más gázfajtákra" című fejezete szerint át kell alakítani.

A gáz hőterhelését a fűvókanyomásos vagy a térfogati módszer szerint be kell állítani. Mindkét beállítási módszerhez szükség van U-csöves manométerre.

Megjegyzés: A fűvókanyomásos alapuló beállítási módszer gyorsabb, ezért ezt kell előnyben részesíteni.

Földgáz: A H földgázcsoport készülékei gyárilag 14,0 kWh/m³ (12.040 kcal/m³) Wobbe-számra és 25 mbar csatlakozási nyomásra vannak beállítva.

Végezze el a készülék működésének ellenőrzését és adott esetben ellenőrizze a gázbeállítást a „Fűvókanyomásos alapuló beállítási módszer” című fejezet szerint.

PB-gáz: A PB-gázos készülékek gyárilag a típustáblán megadott csatlakozási nyomásra vannak beállítva.

6.1 Fűvókanyomásos alapuló beállítási módszer

Érdeklődje meg a Wobbe-számot (Wo) a gázszolgáltatónál.

1. Távolítsa el a gázbeállító csavar felett levő leplombált fedősapkát (9. ábra, 2. tétel).
2. Csavarja ki a lezáró csavart (9. ábra, 1. tétel) és csatlakoztassa az U-csöves manométert.
3. Nyissa ki a gázlezáró csapot és helyezze üzembe a készüléket a kezelési utasítás 16. oldala szerint. A beállítás további lépéseihez a készüléknek állandósult állapotban és hőmérsékleten kell működnie.
4. Állítsa a szabályozót (9. ábra, 4. tétel) „7” állásba.
5. Olvassa ki a kiválasztott teljesítmény számára megadott fűvókanyomást a 11. oldal 2. táblázatából, figyelembe véve a készülék típusát. Állítsa be a fűvókanyomást a gázbeállító csavaron (9. ábra, 2. tétel), balra több, jobbra kevesebb gáz.
6. Zárja el a gázlezáró csapot, vegye le az U-csöves manométert és csavarja be a lezáró csavart (9. ábra, 1. tétel).

Csatlakozási gáznyomás

7. Oldja meg a lezáró csavart (9. ábra, 5. tétel) és csatlakoztassa az U-csöves manométert a mérőcsompra.
8. Nyissa ki a gázlezáró csapot és helyezze üzembe a készüléket. A kapcsolót (9. ábra, 4. tétel) állítsa a „7” állásba.
9. A szükséges csatlakozási gáznyomás földgáz esetén 18 és 25 mbar között van.
Ha a csatlakozási gáznyomás a fent jelzett értékektől eltér, határozza meg az okot és hárítsa el a hibát. Ha ez nem lehetséges, értesítse a gázszolgáltatót. Ha a csatlakozási gáznyomás földgáz esetén 15 és 18 mbar között van, a névleges hőterhelést csak 85%-ra (max.) állítsa be. 15 mbar alatt, ill. 25 mbar felett földgáz esetén nem szabad sem a beállítást elvégezni, sem a készüléket üzembe helyezni. A készüléket gázoldalról le kell zárni.
10. Rendkívüli lángkép esetén ellenőrizze a fűvókát.
11. Zárja el a gázlezáró csapot, vegye le az U-csöves manométert és csavarja be szorosan a lezáró csavart (9. ábra, 5. tétel).
12. Plombálja le a fedősapkát (9. ábra, 2. tétel) a gázbeállító csavarok felett.
13. Magyarázza el az ügyfélnek a fali kazán kezelését.

6.2 Tértfogati beállítási módszer

PB-gáz/levegő keverék betáplálása esetén a csúcsigény időszakában ellenőrizze a beállítást a fűvókanyomáson alapuló beállítási módszerrel.

Érdeklődj meg a Wobbe-számot (Wo) és az üzemi fűtőértéket (Pci) a gázszolgáltatónál.

1. Távolítsa el a gázbeállító csavar felett levő leplombált fedősapkát (9. ábra, 2. tétel).
2. Nyissa ki a gázlezáró csapot és helyezze üzembe a készüléket a kezelési utasítás 16. oldala szerint. A beállítás további lépéseire a készüléknek legalább 5 percen keresztül működnie kell.
3. Állítsa a szabályozót (9. ábra, 4. tétel) „7” állásba.
4. Olvassa ki a „megkövetelt teljesítmény” számára megadott átfolyási mennyiséget a 11. oldal 2. táblázatából. Állítsa be a gázórán átáramló gázmennyiséget a beállító csavaron (9. ábra, 2. tétel). Balra több, jobbra kevesebb gáz.
5. Zárja el a gázlezáró csapot.

Csatlakozási gáznyomás

6. Oldja meg a lezáró csavart (9. ábra, 5. tétel) és csatlakoztassa az U-csöves manométert a mérőcsomókra.
7. Nyissa ki a gázlezáró csapot és helyezze üzembe a készüléket. A kapcsolót állítsa a „7” állásba.
8. A szükséges csatlakozási gáznyomás földgáz esetén 18 és 25 mbar között van. Eltérő csatlakozási gáznyomás esetén I. a fűvókanyomáson alapuló beállítási módszer 9. pontját.
9. Zárja el a gázlezáró csapot, vegye le az U-csöves manométert és csavarja be szorosan a lezáró csavart (9. ábra, 5. tétel).
10. Végezze el a fűvókanyomás durva ellenőrzését. Az értékeket lásd a 11. oldal 2. táblázatában és a fűvókanyomáson alapuló beállítási módszert.
11. Zárja el a gázlezáró csapot, vegye le az U-csöves manométert és csavarja be a lezáró csavart (9. ábra, 5. tétel).
12. A beállítás további lépéseire lásd a fűvókanyomáson alapuló beállítási módszer 11–13. pontjait.

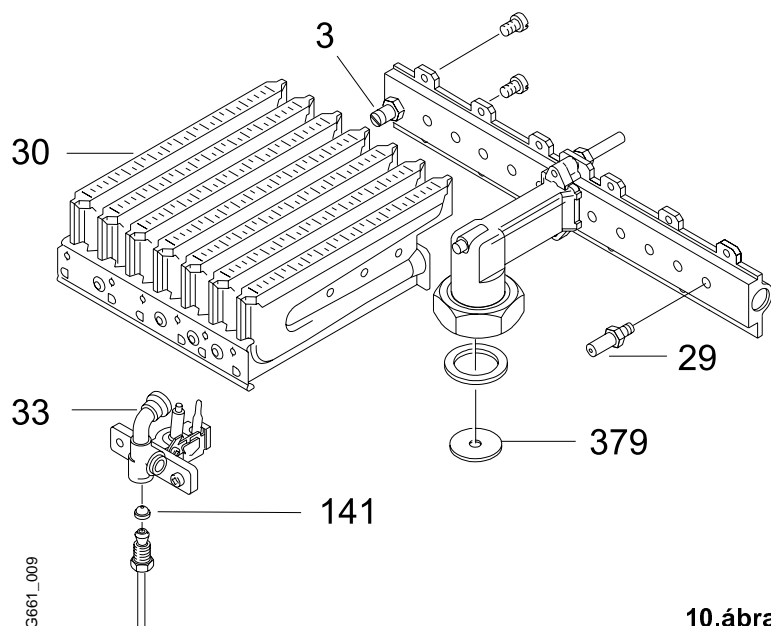
Gázfajta	Földgáz S (jelzőszám21)	Földgáz H (jelzőszám23)	PB-gáz (jelzőszám31)
Fűvókanyomás	25 mbar	20 mbar	30 mbar
Wo (kWh/m ³)	10.9	14	25.6
Max. teljesítmény (20 kW)	6.5 mbar	8.4 mbar	21.5 mbar
Min. teljesítmény (8 kW)	1 mbar	1.7 mbar	4 mbar
Injektoros fűvóka (megjelölt)	140	120	74

1. táblázat – Gázbeállítási értékek

Teljesítmény (kW)		8	10	12	14	16	18	20
Földgáz H	nyomás (mbar)	1.7	2.4	3.4	4.7	6.1	7.7	8.4
	fogyasztás (l/perc)	16.1	20.1	24.2	28.2	32.2	36.3	40.3
Földgáz S	nyomás (mbar)	1	1.3	2	2.9	3.9	5.1	6.5
	fogyasztás (l/perc)	19.3	24.2	28.9	33.8	38.6	43.5	48.2
Bután	nyomás (mbar)	4	5.9	8.4	11.4	14.9	18.9	21.5
	fogyasztás (kg/h)	0.7	0.9	1.1	1.3	1.4	1.6	1.8
Propán	nyomás (mbar)	5	6.8	10.4	14.2	18.5	23.4	26.5
	fogyasztás (kg/h)	0.7	0.9	1.1	1.2	1.4	1.6	1.8

2. táblázat – Fűvókanyomás és gázfogyasztás (15°C, 1013 mbar)

7. Átállítás más gázfajtákra



10.ábra

3	Fúvókanyomás-mérőcsonk
29	Injektor
30	Égőcsoport
33	Örláng
141	Örláng fúvókája
379	Fojtótárcsa

1. Zárja el a gázvezető csapot és vegye le a burkolatot (11. ábra).
2. Szerelje le az égőt (10. ábra, 30. tétel). Csavarja le a bal és a jobb égőcsoportot és cserélje ki a befecskendező fúvókákat (10. ábra, 29. tétel).
3. Cserélje ki az örláng égőfejének fúvókáját (10. ábra, 141. tétel)
4. Cserélje ki a szeleptányért (1. ábra, 372. tétel).
5. Cserélje ki a fojtótárcsát (10. ábra, 379. tétel)
6. Ellenőrizze a tömörséget.
7. Jegyezze fel az új gázfajtát a típusablára.

7.1 Alkatrészek az átalakításhoz

Készlet a ZW 20 KD-hez	Földgáz S	Földgáz H	PB-gáz
Injektoros fúvóka (29) 14 darab	140	120	74
Fojtótárcsa (379)	Ø 5,4	Ø 5,1	-
Jelzőszám	...21	...23	...31 (30 mbar)
Gázblokk (szelep és szeleptányér együttese)	2	2	3
Bunsen-égő és örláng injektoros fúvókája (141)	5	5	49

8. Információk a szakember számára

Az elektromos biztonság miatt a burkolatot illetéktelen levétel ellen biztosítani kell.

Ehhez a burkolatot az annak hátsó részén található két rögzítőcsavarral rögzíteni kell az állványhoz.

A kazánt vízdalról max. 2,5 bar nyomással szabad kipróbálni.

A fűtési előre menő vezeték hőmérséklet szabályozója

A kapcsoló 45°C és 90°C között beállítható (1-től 7-ig terjedő állások). A szabályozó kétpontos formában működik, 10–15°C-os hőmérsékletugrással.

Hőmérséklet-határoló

A hőmérséklet-határoló a szondával (1. ábra, 2. tétel) 110°C-ra van beállítva.

A működés ellenőrzése

A kimenő huzatot ellenőrizze depressziómérővel.

Ellenőrizze, hogy a hőmérséklet-szabályozó (11. ábra, 136. tétel) a beállított maximális hőmérsékletnél kikapcsolja-e az égő gázellátását.

A szivattyú működése

Ha az égő rövid idő múltán ismét kikapcsol, ellenőrizze a szivattyú működését. Figyelem! Kerámiatengely. A szivattyú ne járjon szárazon.

9. Karbantartás

Bármilyen karbantartási munka megkezdése előtt a hálózatot áramtalanítani kell valamilyen szakaszolóval (biztosíték, megszakító, villásdugó...).

Hőcserélő

Ellenőrizze a hőcserélő elszennyeződését.

A hőcserélő kiszereleésekor a hőmérséklet-határolót valamint a hőmérséklet-érzékelő szondát az előre menő vezetéken húzza le, és a hőcserélőt erős vízszöggyel öblítse át. Erős szennyeződés esetén a hőcserélőt lamellákkal lefelé forró, mosogatószeres vízbe kell meríteni és leöblíteni.

A hőcserélőt új tömítésekkel kell beszerezni.

Szerelje fel a hőmérséklet-határolót és a hőmérséklet-érzékelőt

Égő

Évente ellenőrizze az égő elszennyeződését és adott esetben tisztítsa meg.

Csavarja le az örláng égőjét. Tisztítsa meg vagy cserélje ki az örláng fűvókáját. Az égőcsövet kefével tisztítsa meg, és ellenőrizze vagy tisztítsa meg az injektoros fűvókák légbeszívását. Ha az égő erősen el van szennyezve (zsír, korom stb.), szét kell szedni, mosogatószeres vízbe kell meríteni és alaposan át kell öblíteni.

Ellenőrizze az összes biztonsági, szabályozó és vezérlő szerv működését.

Kazánblokk

Zárja el a vízelzáró csapot.

Szerelje le a kazánblokkot.

Vegye le a tetejét, tisztítsa meg a burkolatot és a tetőt.

Ellenőrizze a leeresztőszelep tömítettségét, ha szükséges, tisztítsa meg.

Szivárgó tömszelence

Szerelje le a törikus tömítést, zsírozzon meg egy újat Unisilikon L641-gyel és szerelje fel újra. Komplet pótalkatrész-készletek állnak rendelkezésre.

3 évenként

Ellenőrizni kell a tágulási tartályt, adott esetben fel kell tölteni 0,5 bar-ra egy pneumatikus szivattyúval. Megjegyzés a tágulási tartályok ellenőrzésével kapcsolatban: pontos ellenőrzést csak akkor végezhetünk el, ha a készülék nincs nyomás alatt.

Ismételt üzembe helyezés

Mielőtt ismételt üzembe helyezné a készüléket, térjen vissza a „Gázbeállítás, Kezelőszervek, A készülék kezelése” című fejezetekhez. Húzzon meg jól minden karmantyút.

Ellenőrizze az átfolyó gázmennyiséget (fűvókanyomás).

Ellenőrizze az égésgázok elvezető csövet az áramlásbiztosítóval (ellenőrzés felszerelt burkolattal, továbbá ajtók és ablakok ellenőrzése).

Pótalkatrészek

A pótalkatrészeket a pótalkatrész-listáknak megfelelő megnevezéssel és cikkszámokkal rendelje meg.

Karbantartási zsírok

Vizes egység: Unisilikon L641

Gázos egység, égővel együtt: HFTv5.

10. Fontos megjegyzések az ügyfél számára

A szakember elmagyarázza az ügyfélnek a fali kazán működését és kezelését. **Az ügyfél nem végezhet változtatásokat és javításokat a készüléken.**

A felhasználónak kötelessége a berendezést rendszeresen karbantartani. Ajánljuk, hogy a karbantartást minden évben a fűtési időszak kezdete előtt végeztesse el. A karbantartást csak engedélyezett szakszemélyzet végezheti el. Megfelelő karbantartási szerződés megkötése zavartalan működést és hosszú élettartamot biztosít készülékének.

A készülék működésének felügyelete

Meg kell mutatni az ügyfélnek a berendezés utántöltését és leeresztését, valamint a víznyomás ellenőrzését a manométeren (11. ábra, 8/1. tétel). (A készülék üzembe helyezésének előkészítése, 11. oldal).

Figyelje meg az égő lángját az ellenőrző nyíláson keresztül (11. ábra, 102. tétel).

A lángnak nyugodtan, de erősen, sárga lángszegély nélkül kell égnie.

Hibaelhárítás

Gázszag esetén:

Zárja el a gázlezáró csapot (11. ábra, 172. tétel) és szellőztesse ki a helyiséget. Tájékoztassa a gázszolgáltató vállalatot, illetve a szerelőt.

A készülék melegszik, a berendezés hideg marad:

Nyissa ki a radiátorszelepeket.

Ha a berendezés hideg marad, a keringtető szivattyú nem jár. Kapcsolja ki a készüléket és értesítse a szakembert.

Szivárgás a használati melegvíz-oldalon:

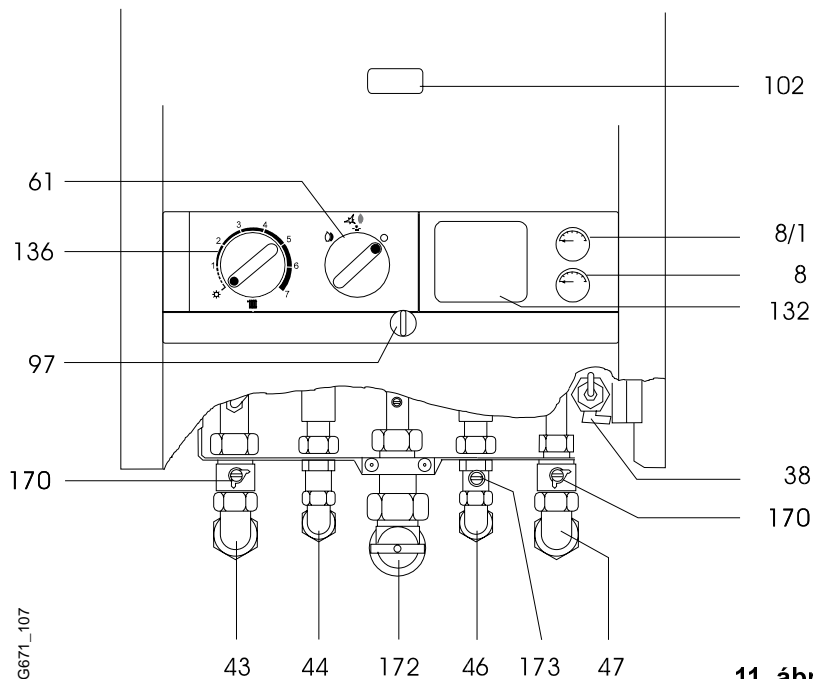
Zárja el a hidegvíz-elzáró csapot (11. ábra, 173. tétel).

Ha a jelzett hibák nem orvosolhatók, értesítse a szakszervizt.

A burkolat tisztítása:

Tisztítsa meg a burkolatot egy nedves ronggyal, agresszív tisztítószerrel ne alkalmazzon.

11. Kezelőszervek



11. ábra

- | | |
|-----|--------------------------------------------|
| 8 | Nyomásmérő |
| 8/1 | Manométer |
| 38 | Fűtési kör feltöltő csapja |
| 43 | Fűtési előre menő vezeték |
| 44 | HMV előremenő vezeték |
| 46 | Hálózati hidegviz |
| 47 | Fűtési visszatérő vezeték |
| 61 | Főkapcsoló |
| 97 | Melegvíz-szállítási teljesítményszabályozó |
| 102 | Ellenőrző nyílás |
| 132 | A kapcsolóóra csatlakozójának fedele |
| 136 | Fűtési hőfokválasztó szabályozó |
| 170 | A fűtés elzárócsapja |
| 172 | Gázlezáró csap |
| 173 | Hidegvíz-elzáró csap |

11.1 A készülék üzembe helyezésének előkészítése

Nyissa ki az áteresztő csapokat:

A fűtés elzárócsapjai (11. ábra, 170. tétel)

- A kulccsal fordítsa el a négyzetet addig, amíg a bemetszés az átfolyás irányába nem mutat.
- A vízszintes irányú bemetszés az átfolyás lezárt helyzetét jelzi. Függőleges állásban szabad az átfolyás.

Hidegvíz-elzáró csap (11. ábra, 173. tétel)

- A vezeték irányára merőleges vajat = zárva.
- A vezetékkel párhuzamos vajat = nyitva.

Eresszünk vizet a berendezésbe, kikapcsolt készülék mellett, hogy kimossuk a szennyeződéseket. Feltöltéskor egy fordulatot csavarjunk a légtelenítő csavarra (1. ábra, 27. tétel), hogy a felgyülemlt levegő távozhasson a légtelenítőn keresztül. Légtelenítsük a fűtőtesteket is.

Kb. 1,5 bar-ra töltsük fel a berendezést, kinyitva a feltöltő csavart (11. ábra, 38. tétel)

Megfelelő időn keresztül maximális hőfokon melegítsük a berendezést. Hagyjuk visszahűlni a vizet kb. 50°C-ig, majd újra töltsük fel a berendezést.

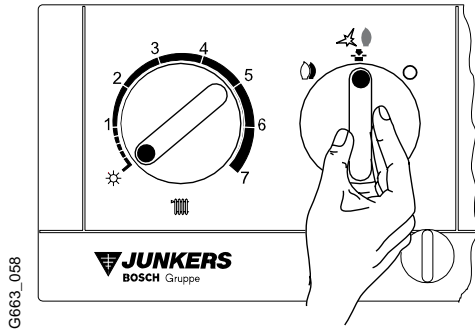
A 8/1 manométer mutatójának 1 és 2 bar között kell állnia. Ha a mutató nem éri el az 1 bart (hideg rendszer mellett), után kell tölteni a fűtészvet, amíg a mutató el nem éri az 1 bar és 2 bar közti tartományt.

Maximális előre menő hőmérsékletnél a maximális nyomásnak nem szabad meghaladnia a 2,5 bar-t. Ha a nyomás meghaladja ezt az értéket, a biztonsági szelep (3. ábra, 15. tétel) kiold.

12. A készülék kezelése

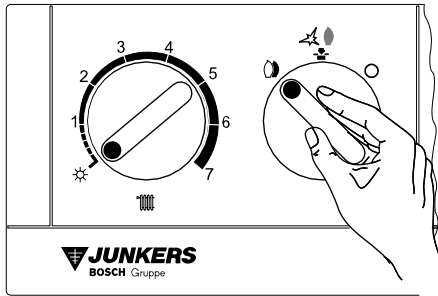
A kazán bekapcsolása

Nyissa ki a gázlezáró csapot.



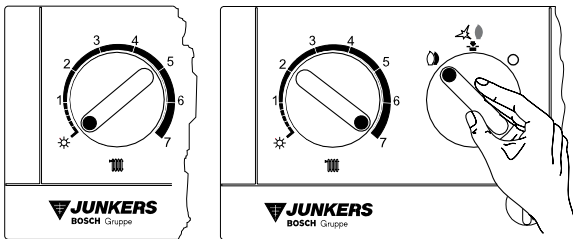
G663_058

- A főkapcsoló középső állásban.
- Nyomja meg a kapcsolót és tartsa benyomva körülbelül 10 másodpercig.
- Eressze el a kapcsolót, az őrlángnak már égnie kell (nézze meg az égő ellenőrző nyílásán keresztül).
- Ha nem ég az őrláng, próbálja meg újra.



G663_058

- A főkapcsoló bal oldali állásban „állandó működés”.



G663_058

- Nyár
- Kapcsolt fűtés (jobbra)

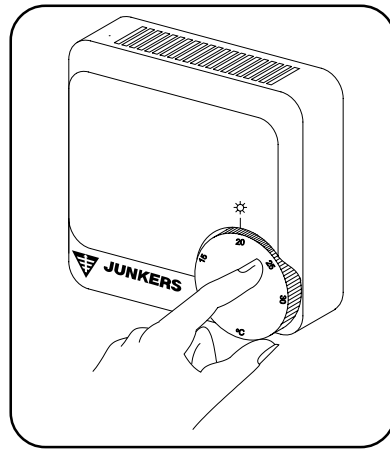
A fűtés be- és kikapcsolása

☀ - **Nyár (balra):** a fűtés kikapcsolva, csak a használati meleg víz működik.

1-7 (jobbra): hőmérséklet szabályozó.

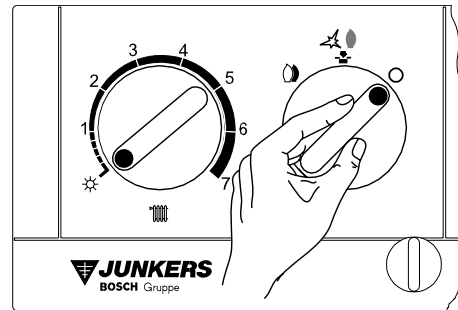
A fűtési előre menő vezeték hőmérséklet szabályozója. Ez az érték 1-től 7-ig terjedő értékek között állítható be.

- 1. állás: megközelítőleg 45°C
- A fűtőberendezés az alsó hőmérséklet-tartományban, 5-6 állásban.
Maximális előre menő hőmérséklet: 75°C.
- A fűtőberendezés maximális előre menő hőmérséklete 90°C, 7. állásban.



G663_057

Termosztáttal ellátott berendezések esetén válassza ki a kívánt helyiség-hőmérsékletet. A kazán hőmérséklet-kapcsolóját az 5. állás fölé kell tekerni.

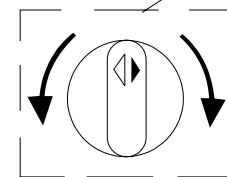
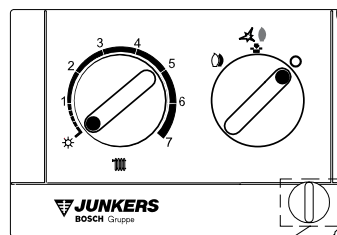


G663_058

Kikapcsolás:

Állítsa a főkapcsolót a 0 állásba (jobbra). A fűtésszabályozó kapcsolóórája áramkimaradás esetén a 7 órás áramtartalék kimerülése után megáll (olvassa el az óra használati utasítását).

A használati meleg víz hőmérsékletének szabályozása



G664_066

Óra járásával ellentétes irányú elfordítás.

Növekszik az átfolyó víz mennyisége és csökken a hőmérséklete.

Óra járásával megegyező irányú elfordítás.

Csökken az átfolyó víz mennyisége és emelkedik a hőmérséklete.