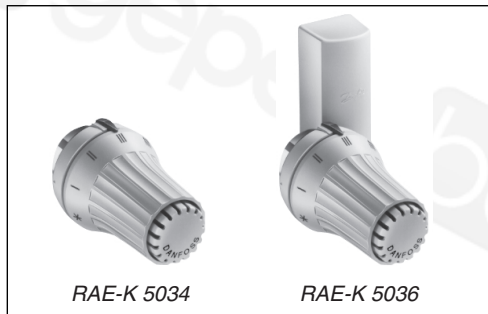


## RAE-K típusú termosztatikus érzékelők

hollandi anyával, M30 x 1,5 méretű menetes csatlakozással ellátott, fűtőtestbe épített szelepekhez



### Alkalmazás



Az RAE-K típusú termosztatikus érzékelők keskeny arányossági sávval rendelkező, segédenergia nélküli arányos szabályozók. A sorozat elemei a következők:

- RAE-K 5034 termofej beépített hőmérsékletérzékelővel,
- RAE-K 5036 termofej távérzékelővel,

A RAE-K sorozat elemei fagyvédelmi beállítással rendelkeznek, továbbá beállítási tartományuk korlátozható és rögzíthető.

Az érzékelőfejek adapter nélkül illeszkednek az alábbi gyártók beépített szeleppel kialakított fűtőtestjeihez: Kermi, Henrad, Purmo, DEF, Dianorm, Diatherm, Biasi, Radson, Ferroli, Stelrad, Kaimann, Arbonia, Superia és Veba, valamint a Buderus gyártmányú Special csőradiátorokhoz.

A távérzékelővel ellátott termosztatikus fej burkolatában 2 m hosszú kapilláris cső található. A felerősítéskor felesleges kapilláris cső a burkolat alatt felcsévélve és így láthatatlan marad. Az érzékelők színe fehér (RAL 9010 szerint).

### Rendelés és műszaki adatok

#### RAE-K típusú érzékelők

Típus	Kivitel	Hőmérséklet-tartomány <sup>1)</sup>	Rendelési szám
RAE-K 5034	Beépített érzékelő	8-28 °C	<b>013G5034</b>
RAE-K 5036	0-2 m hosszú távérzékelő <sup>2)</sup>		<b>013G5036</b>

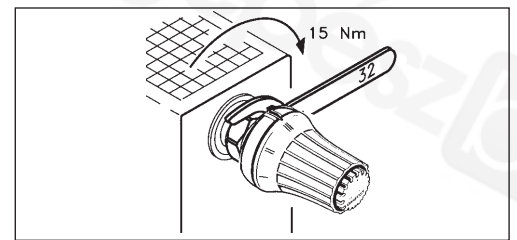
#### Tartozékok

Lopás elleni védőgyűrű <sup>3)</sup> 10 db	<b>013G5389</b>
--	-----------------

- 1) Xp = 2 K arányossági sáv esetén (a szelep 2 K helyiség-hőmérséklet-növekedés esetén teljesen lezár).
- 2) Távérzékelős kivitelnél szállításkor a teljes kapilláris cső az érzékelőben felcsévélve van. Szereléskor a kívánt hosszát ki kell húzni.
- 3) Kétrészes bilincs bekattanó zárószerezettel. Szerelése szerszám nélkül történik. Csak rongálással távolítható el.

### Felszerelés

Az érzékelők a hollandi anya (32-es laptáv) meghúzásával szerelhetők fel a szeleptestre.



### Méretetek

