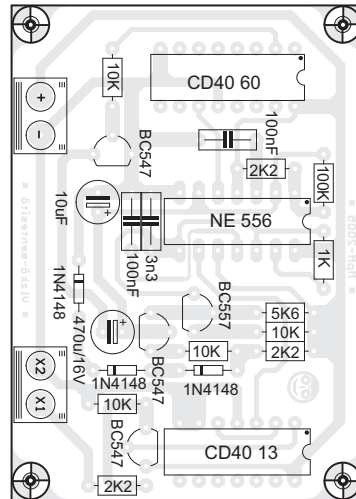
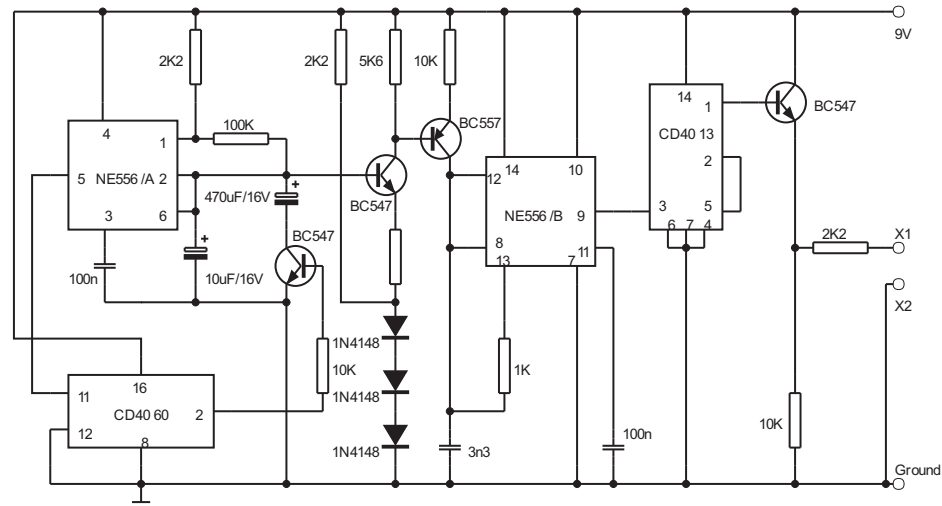
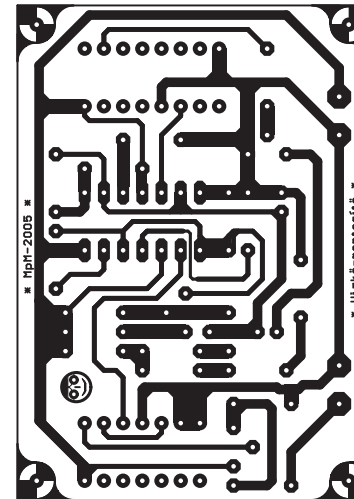


Vízkö-mentesítő



Ültetési rajz



Nyák

Ez egyike azon dolgok, amelyek működnek, ám nem tudni hogyan. Mit is tesz egy gyengén pulzáló mágneses mező alacsony frekvencián (1-10 Khz) a vízcsövekben lerakodott vízkövel? Feloldja. Hogyan? A fene tudja, de működik. Az eredeti kapcsolás az EZEMESTER 2004/11, majd a 2005/2 számában jelent meg, a nyákterven és a kapcsolási rajzon apro módosítások történtek csak. Az X1 / X2 pontokra egy-egy drótok bekötünk, amely aztán a vízcsőre fel kell tekerni, azaz tekercset csinálunk. Van aki szerint tömör vezeték kell, van aki szerint sodrott. Van, aki szerint azonos irányba kell a két drótot feltekereselni a csőre, van aki szerint ellenkező irányba. Hát, proba szerencse. Az érezhető eredményre néhány hónapot kell várni, ám számomra mértékadó kollegák szerint a dolog mégis működik.

Alkatrészigény :

| | | | | | | | |
|----------------|-----|-----------------|-----|-------------------|-----|----------------|------|
| 1K ellenállás | 1db | 100K ellenállás | 1db | 470uF/16V elkő | 1db | NE 556 IC | 1db |
| 2K2 ellenállás | 3db | 3n3 kondi | 1db | 1N4148 dióda | 3db | CD4013 IC | 1db |
| 5K6 ellenállás | 1db | 100n kondi | 2db | BC547 tranzisztor | 3db | CD4060 IC | 1db |
| 10K ellenállás | 4db | 10uF /16V elkő | 1db | BC557 tranzisztor | 1db | 2-es nyákcsoki | 2db. |