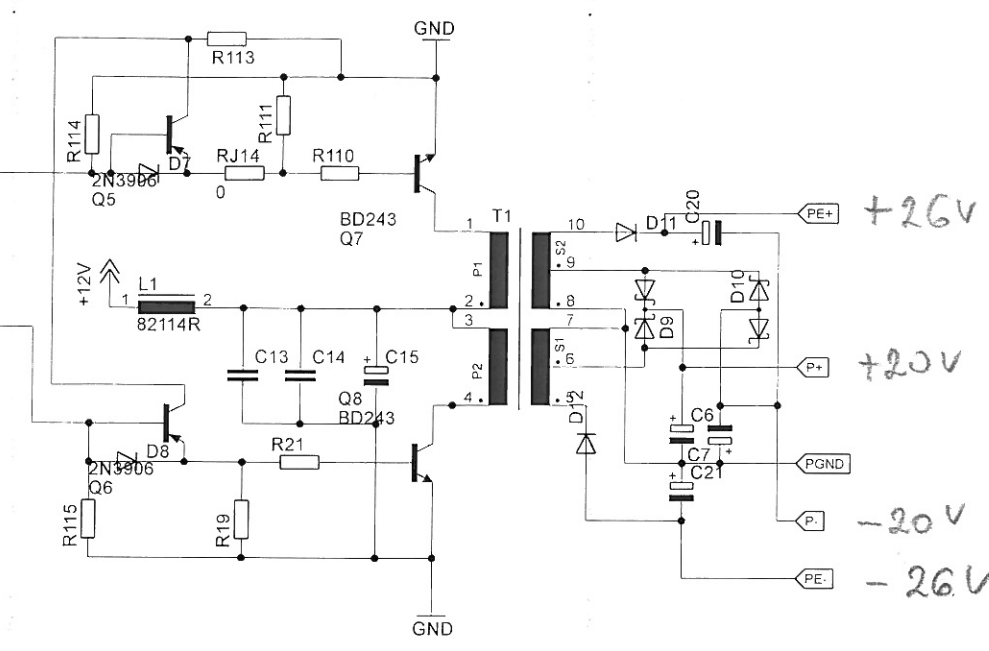
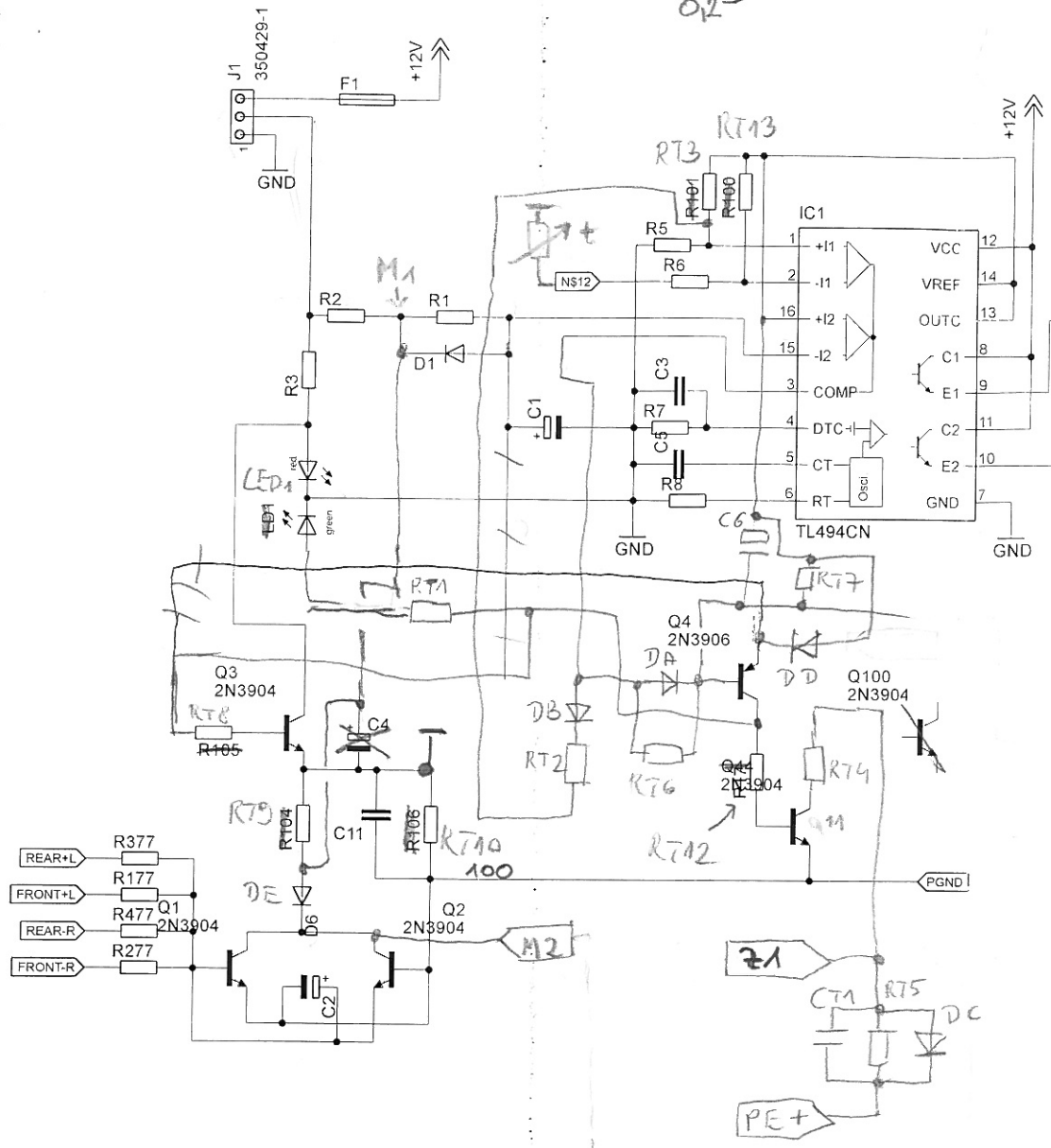


M1: 02 → 5,6



Vmf: 4,9V
 1: 1,14V
 2: 3,55V
 16: 4,9V
 15: 5V

