

ADZ 11 ADZ 12

GERMANIUM - p-n-p - LEISTUNGSTRANSISTOREN
für Verstärker- und Schalteranwendungen

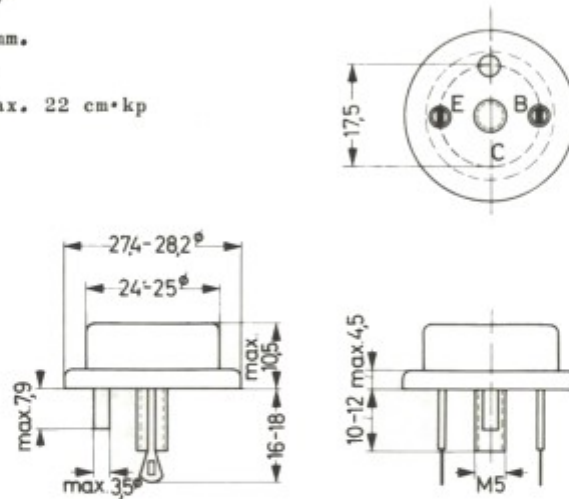
Mechanische Daten:

Gehäuse: Metall, T0-36

Der Kollektor ist mit dem Metallgehäuse leitend verbunden.

Maßangaben in mm.

Drehmoment bei Befestigung: max. 22 cm•kp



Kurzdaten:

		ADZ_11	ADZ_12
Kollektor-Sperrspannung	$-U_{CB\ 0} = \text{max.}$	50	80 V
Kollektor-Emitter-Sperrspannung	$-U_{CE\ 0} = \text{max.}$	40	60 V
Kollektorstrom, Scheitelwert	$-I_{C\ M} = \text{max.}$	20	A
Gesamtverlustleistung bei $\vartheta_G = 60\ ^\circ\text{C}$	$P_{tot} = \text{max.}$	37,5	W
Sperrschichttemperatur	$\vartheta_J = \text{max.}$	90	$^\circ\text{C}$
Gleichstromverstärkung bei $U_{CB} = 0, -I_C = 15\ \text{A}$	B \geq	15	
Grenzfrequenz bei $-U_{CB} = 12\ \text{V}, I_E = 1\ \text{A}$	$f_\alpha \geq$	80	100 kHz



ADZ 11

ADZ 12

Absolute Grenzwerte: (gültig bis ϑ_J max)

		ADZ_11	ADZ_12
Kollektor-Sperrspannung bei $I_E = 0$:	$-U_{CB\ 0} = \text{max.}$	50	80 V
Kollektor-Emitter-Sperrspannung bei $I_B = 0$:	$-U_{CE\ 0} = \text{max.}$	40	60 V
Emitter-Sperrspannung bei $I_C = 0$:	$-U_{EB\ 0} = \text{max.}$	30	50 V
Kollektorstrom:	$-I_{C\ AV} = \text{max.}$	15	A
Kollektorstrom, Scheitelwert:	$-I_{C\ M} = \text{max.}$	20	A
Basisstrom:	$-I_{B\ AV} = \text{max.}$	2	A
Basisstrom, Scheitelwert:	$-I_{B\ M} = \text{max.}$	4	A
Emitterstrom:	$I_{E\ AV} = \text{max.}$	17	A
Emitterstrom, Scheitelwert:	$I_{E\ M} = \text{max.}$	22	A
Gesamtverlustleistung:	$P_{tot} = \text{max.}$	45	W
Sperrschichttemperatur:	$\vartheta_J = \text{max.}$	90	$^{\circ}\text{C}$
Lagerungstemperatur:	$\vartheta_S = \text{min.}$	-55	$^{\circ}\text{C}$
	$\vartheta_S = \text{max.}$	75	$^{\circ}\text{C}$

Wärmewiderstand:

Wärmewiderstand zwischen Sperrschicht und Gehäuse: $R_{th\ G} \lesseqgtr 0,8\ \text{grad/W}$



ADZ 11

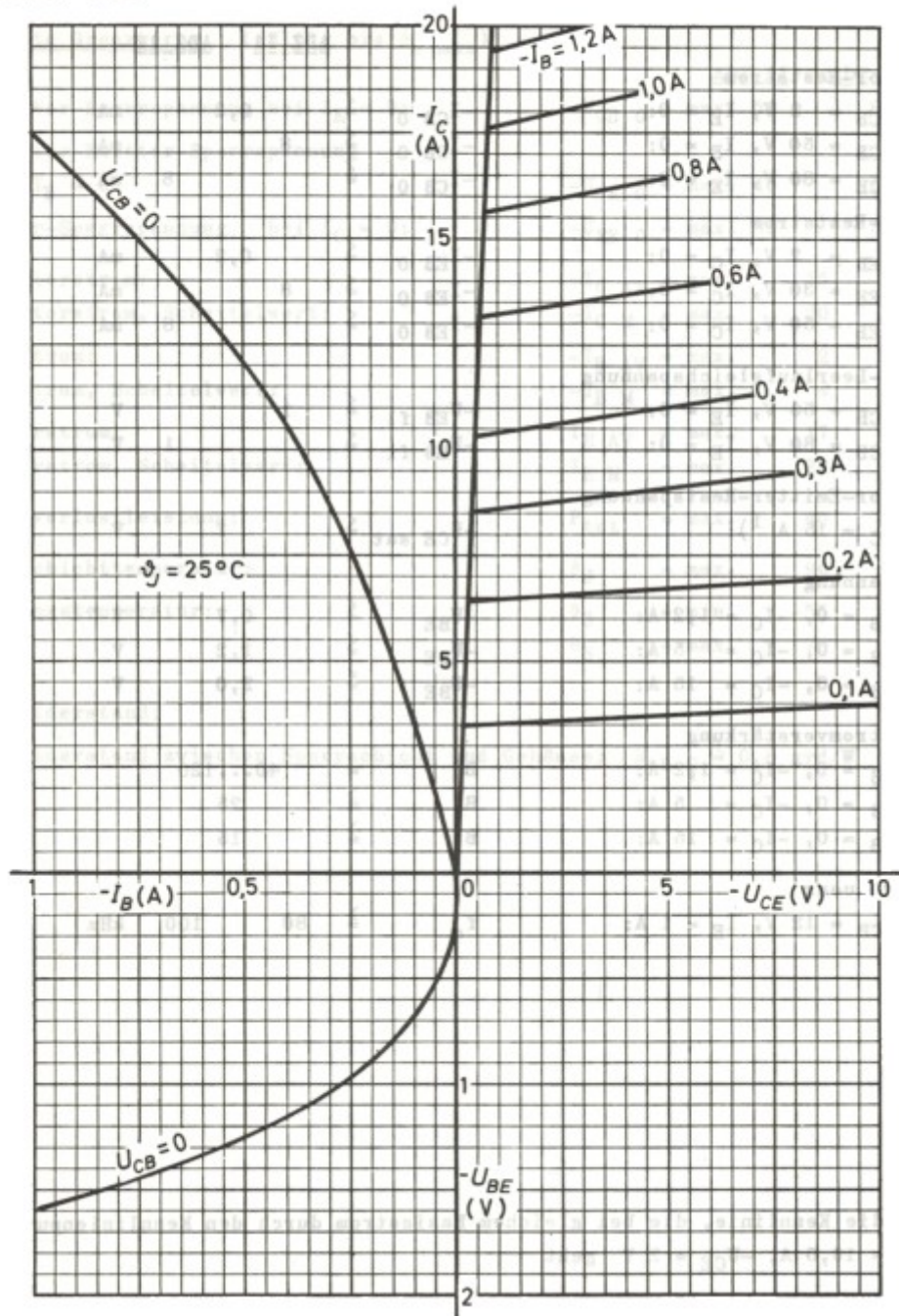
ADZ 12

Kennwerte: (bei $\theta_G = 25 \text{ }^\circ\text{C}$)

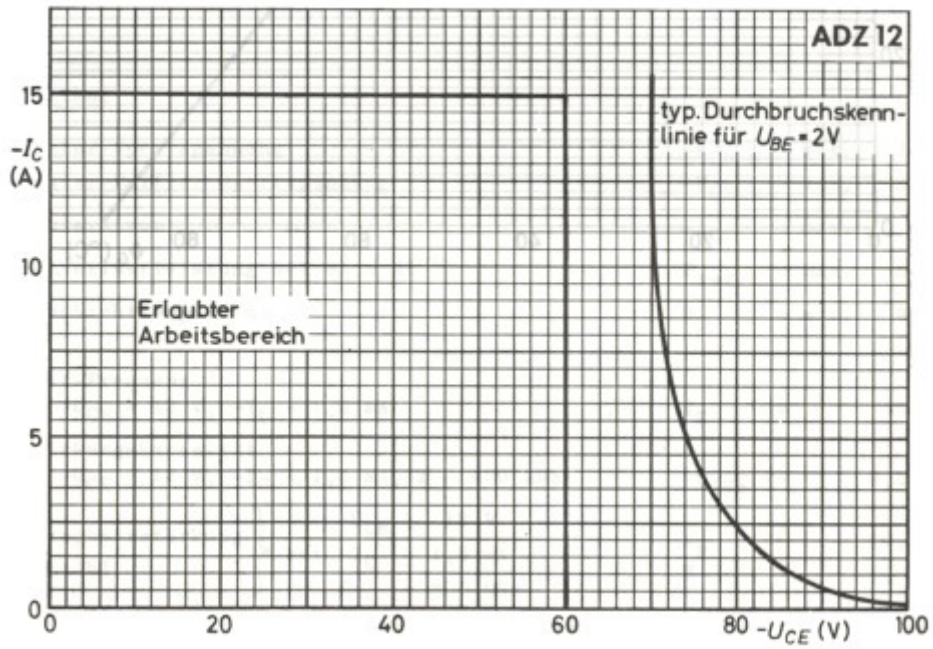
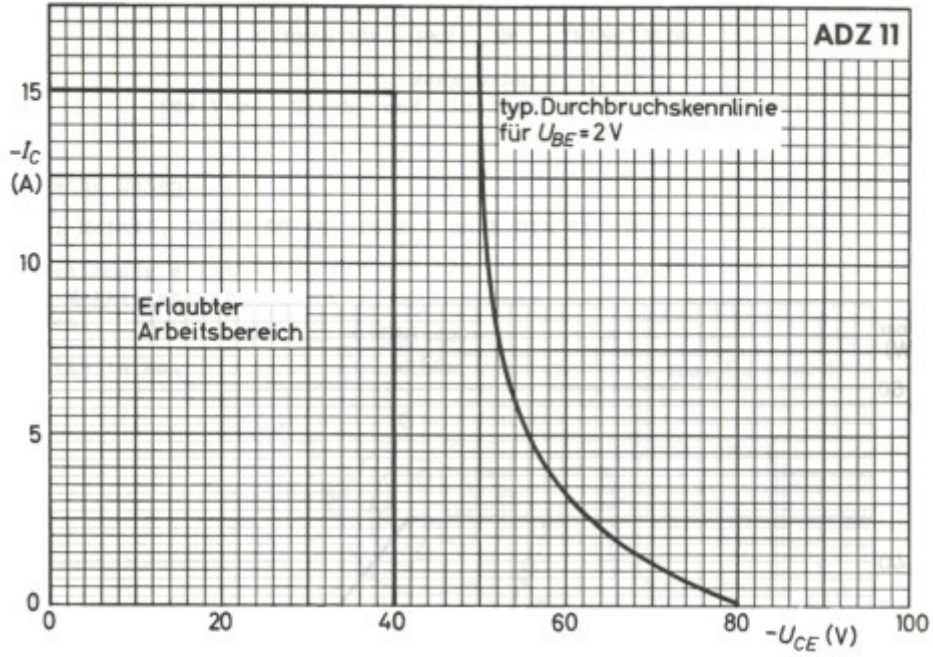
		ADZ_11	ADZ_12	
Kollektor-Reststrom				
bei $-U_{CB} = 2 \text{ V}$, $I_E = 0$:	$-I_{CB} 0$	\leq	0,2	mA
bei $-U_{CB} = 50 \text{ V}$, $I_E = 0$:	$-I_{CB} 0$	\leq	8	mA
bei $-U_{CB} = 80 \text{ V}$, $I_E = 0$:	$-I_{CB} 0$	\leq		8 mA
Emitter-Reststrom				
bei $-U_{EB} = 2 \text{ V}$, $I_C = 0$:	$-I_{EB} 0$	\leq	0,2	mA
bei $-U_{EB} = 30 \text{ V}$, $I_C = 0$:	$-I_{EB} 0$	\leq	8	mA
bei $-U_{EB} = 50 \text{ V}$, $I_C = 0$:	$-I_{EB} 0$	\leq		8 mA
Emitter-Leerlaufgleichspannung				
bei $-U_{CB} = 50 \text{ V}$, $I_E = 0$:	$-U_{EB} f1$	\leq	1	V
bei $-U_{CB} = 80 \text{ V}$, $I_E = 0$:	$-U_{EB} f1$	\leq		1 V
Kollektor-Emitter-Restspannung				
bei $-I_C = 15 \text{ A}^1$):	$-U_{CE sat}$	\leq	1	V
Basisspannung				
bei $U_{CB} = 0$, $-I_C = 1,2 \text{ A}$:	$-U_{BE}$	\leq	0,7	V
bei $U_{CB} = 0$, $-I_C = 5 \text{ A}$:	$-U_{BE}$	\leq	1,2	V
bei $U_{CB} = 0$, $-I_C = 15 \text{ A}$:	$-U_{BE}$	\leq	2,0	V
Gleichstromverstärkung				
bei $U_{CB} = 0$, $-I_C = 1,2 \text{ A}$:	B	=	40...120	
bei $U_{CB} = 0$, $-I_C = 5 \text{ A}$:	B	\geq	25	
bei $U_{CB} = 0$, $-I_C = 15 \text{ A}$:	B	\geq	15	
Grenzfrequenz				
bei $-U_{CB} = 12 \text{ V}$, $I_E = 1 \text{ A}$:	f_α	\geq	80	100 kHz

¹⁾ für die Kennlinie, die bei gleichem Basisstrom durch den Kennlinienpunkt $-I_C = 16,5 \text{ A}$, $-U_{CE} = 2 \text{ V}$ geht



ADZ 11
ADZ 12

ADZ 11 ADZ 12



ADZ 11

ADZ 12

