

VZ

V1000

Nagyobb teljesítmény és jobb minőség kisebb helyigénnyel

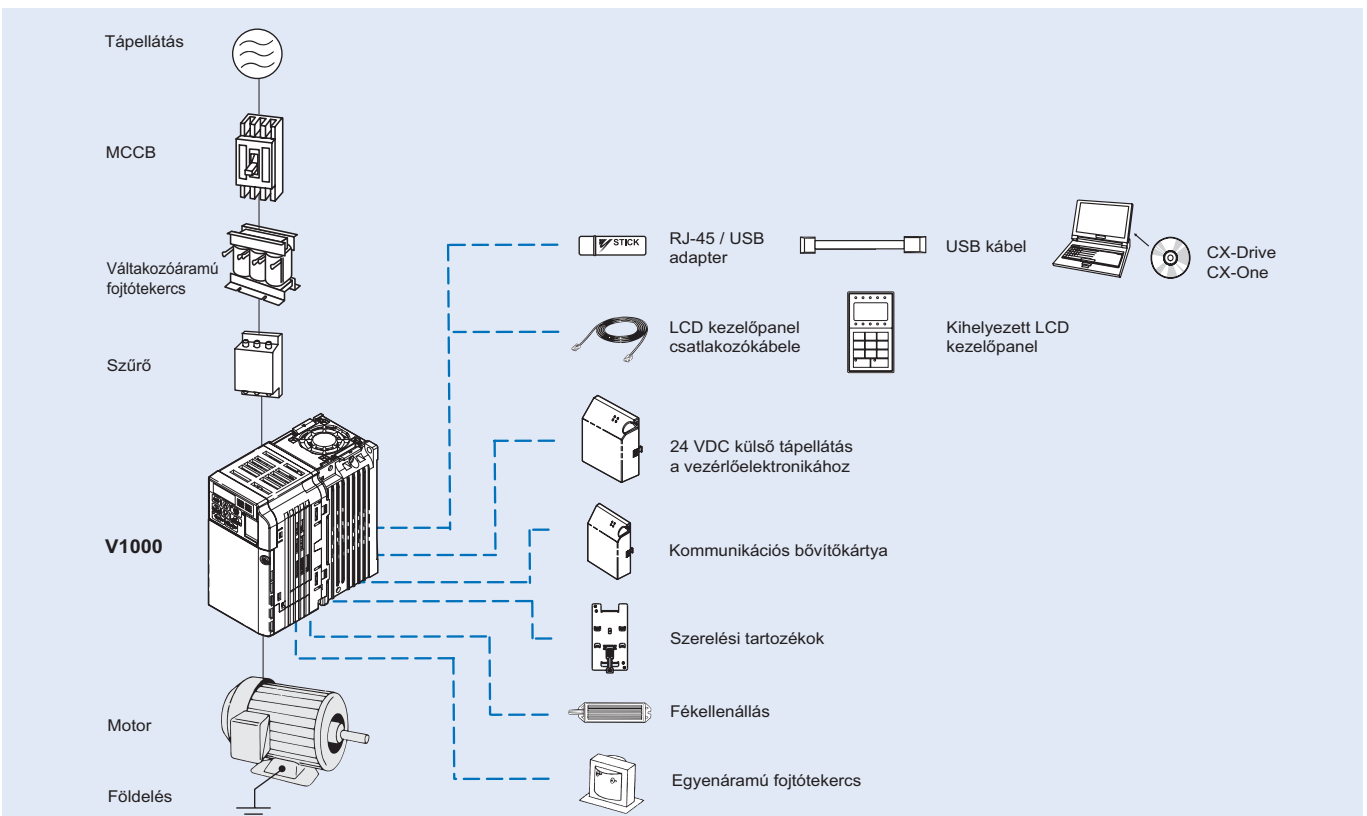
- Áramvektor-szabályozás
- Nagy indítónyomaték (200% nyomaték 0,5 Hz-en)
- 1:100 sebességátfogási tartomány
- Kettős besorolás – ND 120%/1 perc és HD 150%/1 perc
- Aszinkron és szinkron motorok szabályozása
- Online autotuning
- Csökkentett akusztikus zaj kis vivőfrekvencián
- 10 éves élettartamra tervezve
- Beépített zavarűző
- Csavarmentes csatlakozók
- Beállításokat is tároló, levehető sorkapocs
- 24 V DC külső tápellátás a vezérlőelektronikához
- Terepi kommunikáció: Modbus, Profibus, CanOpen, DeviceNet, Lonworks, CompoNet, Ethernet
- Beépített biztonsági funkció (EN954-1, 3-as biztonsági kategória)
- CE, UL, cUL és TUV minősítés

Teljesítménytartomány

- 200 V egyfázisú táplálás, 0,1–4 kW
- 200 V háromfázisú táplálás, 0,1–15 kW
- 400 V háromfázisú táplálás, 0,2–15 kW

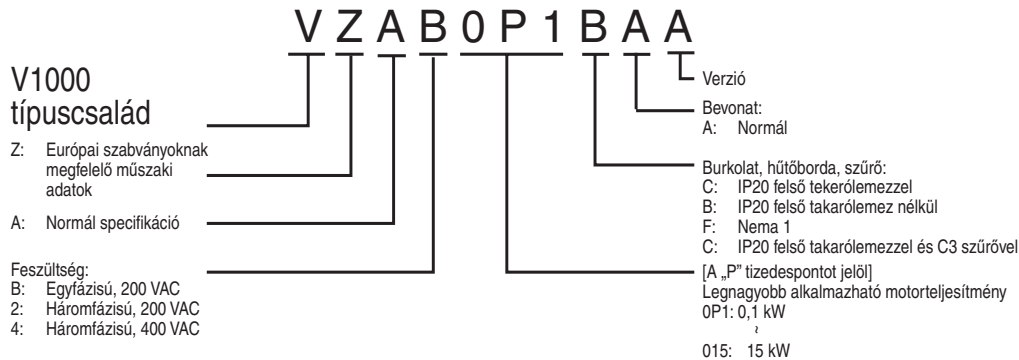


Rendszerkonfiguráció



Műszaki adatok

Típusjelmagyarázat



200 V

Egyfázisú: VZ-□		B0P1	B0P2	B0P4	B0P7	B1P5	B2P2	B4P0	-	-	-	-
Háromfázisú: VZ-□		20P1	20P2	20P4	20P7	21P5	22P2	24P0	25P5	27P5	2011	2015
Motor kW ¹	Nehéz üzemi (HD) mód esetén	0,12	0,25	0,4	0,75	1,5	2,2	4,0	5,5	7,5	11	15
	Normál üzemi (ND) mód esetén	0,18	0,37	0,75	1,1	2,2	3,0	5,5	7,5	11	15	18,5
Kimeneti jellemzők	Frekvenciaváltó teljesítménye kVA	0,3	0,6	1,1	1,9	3,0	4,2	6,7	9,5	13	18	23
	Névleges kimeneti áram [A] HD módban	0,8	1,6	3,0	5,0	8,0	11,0	17,5	25,0	33,0	47,0	60,0
	Névleges kimeneti áram [A] ND módban	1,2	1,9	3,5	6,0	9,6	12,0	21,0	30,0	40,0	56,0	69,0
	Max. kimeneti feszültség	0 – 240 V (a bemeneti feszültséggel arányos)										
	Max. kimeneti frekvencia	400 Hz										
Táp- ellátás	Névleges bemeneti feszültség és frekvencia	Egyfázisú, 200 – 240 V, 50/60 Hz Háromfázisú, 200 – 240 V, 50/60 Hz										
	Megengedett feszültség-ingadozás	-15%..+10%										
	Megengedett frekvencia-ingadozás	+5%										

1. A legnagyobb alkalmazható motorteljesítmény normál négyfázisú motor alapján:
Nehéz üzemi (HD) mód 150%-os túlterhelési kapacitással
Normál üzemi (ND) mód 120%-os túlterhelési kapacitással

400 V

Háromfázisú: VZ-□		40P2	40P4	40P7	41P5	42P2	43P0	44P0	45P5	47P5	4011	4015
Motor kW ¹	Nehéz üzemi (HD) mód esetén	0,2	0,4	0,75	1,5	2,2	3,0	4,0	5,5	7,5	11	15
	Normál üzemi (ND) mód esetén	0,37	0,75	1,5	2,2	3,0	3,7	5,5	7,5	11	15	18,5
Kimeneti jellemzők	Frekvenciaváltó teljesítménye kVA	0,9	1,4	2,6	3,7	4,2	5,5	7,2	9,2	14,8	18	24
	Névleges kimeneti áram [A] HD módban	1,2	1,8	3,4	4,8	5,5	7,2	9,2	14,8	18,0	24	31
	Névleges kimeneti áram [A] ND módban	1,2	2,1	4,1	5,4	6,9	8,8	11,1	17,5	23	31	38
	Max. kimeneti feszültség	0 – 480V (a bemeneti feszültséggel arányos)										
	Max. kimeneti frekvencia	400 Hz										
Táp- ellátás	Névleges bemeneti feszültség és frekvencia	Háromfázisú, 380 – 480 V AC, 50/60 Hz										
	Megengedett feszültség-ingadozás	-15%..+10%										
	Megengedett frekvencia-ingadozás	+5%										

1. A legnagyobb alkalmazható motorteljesítmény normál négyfázisú motor alapján:
Nehéz üzemi (HD) mód 150%-os túlterhelési kapacitással
Normál üzemi (ND) mód 120%-os túlterhelési kapacitással

Műszaki adatok

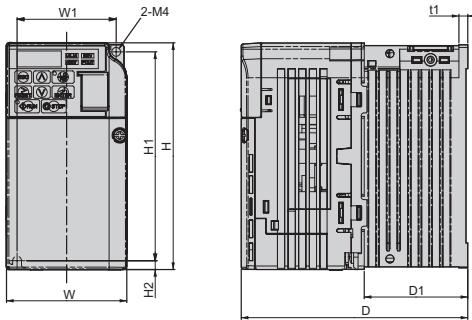
Általános jellemzők

Típus VZ-□	Jellemzők
Szabályozási módok	Színusz hullámú PWM-szabályozás (feszültség/frekvencia vezérlés, érzékelő nélküli áramvektor-szabályozás)
Kimeneti frekvenciatartomány	0,1..400 Hz
Frekvenciapontosság	Digitális parancs esetén: $\pm 0,01\%$ (-10...+50 °C) Analog parancs esetén: $\pm 0,1\%$ (25 \pm 10 °C)
Frekvenciabeállítás felbontása	Digitális parancs esetén: 0,01 Hz (<100 Hz), 0,1 Hz (>100 Hz) Analog parancs esetén: a maximális frekvencia 1/1000-ed része
Kimeneti frekvencia felbontása	0,01 Hz
Túlterhelhetőség	Nehéz üzemi mód: 1 percig a névleges kimeneti áram 150%-a Normál üzemi mód: 1 percig a névleges kimeneti áram 120%-a
Frekvencia alaojel megadása	0 – 10 V (20 k Ω), 4 – 20 mA (250 Ω), 0 – 20 mA (250 Ω) Impulzussorozat bemenet, tárolt frekvenciaértékek
Fékezési nyomaték (rövid ideig tartó csúcnyomaték)	Rövid ideig tartó átlagos lassítási nyomaték: 150% (1,5 kW-ig), 100% (1,5 kW esetén), 50% (2,2 kW esetén), 20% (nagyobb méret esetén) Folyamatos regeneratív nyomaték: kb. 20% (kiegészítő fékellenállással 125%, 10%ED, 10 s, féltranszistor beépítve)
U/f karakterisztika	Lehetőség van tetszőleges U/f görbe programozására
Bemeneti jelek	A következő bemeneti jelek választhatók (6 optocsatolt bemenet): Előre-/hátramenet (3 vezetékes indítás), hibatörlés, külső hiba (NO/NC érintkezőbemenet), tárolt alapjel(ek) kiválasztása, küszömben, fel/lefutási idő választása, külső retesz, sebességkeresési parancs, gyorsít/lassít parancs, fel/lefutás tiltása, helyi vezérlés/távvezérlés átkapcsolás, kommunikáció/távvezérlés átkapcsolás, vészleállítás, vészleállítási riasztás, önellenőrzés
Kimeneti jelek	A következő kimeneti jelek választhatók (NO/NC relékimenet, 2 optocsatolt kimenet): Hiba, futás, nulla sebesség, egyező sebesség, frekvenciaérzékelés (kimeneti frekvencia \leq vagy \geq beállított érték), túlnyomaték érzékelése, külső retesz aktív, működési mód, frekvenciaváltó üzemmód, feszültségcsökkenés érzékelése, futás hátra irányban, sebességkeresés aktív, adatkimenet a kommunikáción keresztül.
Funkciók	Nyílt hurkú vektor szabályozás, automatikus nyomatékkiemelés a teljes tartományban, szlipkompenzáció, 17 tárolható sebességérték, újraindítás pillanatnyi áramkimaradás után, egyenáramú fékezés leállításkor/indításkor, külső frekvencia alapjel erősítés/eltolás, MEMOBUS (Modbus) kommunikáció (RS-485/422, max. 115 Kbps), sebességkeresés, frekvencia felső/alsó határértékének beállítása, túlnyomaték érzékelése, kiilltható frekvenciasávok, több választható fel/lefutási idő, fel/lefutás tiltása, S-görbe, PID szabályozás, energiatakarékos üzemmód, paramétermásolás.
Analóg bemenetek	2 analóg bemenet, 0 – 10 V, 4 – 20 mA, 0 – 20 mA
Fel/lefutási idő	0,01 – 6000 s
Kijelző	7 szegmenses kijelző (frekvencia, áram stb.) Hiba- és állapotjelző LED-ek
Motortúlterhelés-védelem	Elektronikus hőkioldó
Pillanatnyi túláram	A frekvenciaváltó névleges áramának kb. 250%-ánál a motor leáll
Túlterhelés	Nehéz üzemi mód: A frekvenciaváltó névleges kimeneti áramának 1 percig tartó 150%-os értéke után a motor leáll Normál üzemi mód: A frekvenciaváltó névleges kimeneti áramának 1 percig tartó 120%-os értéke után a motor leáll
Túlfeszültség	A motor leáll, ha a főáramkör egyenfeszültségű része meghaladja a 410 V-ot (200 V-os frekvenciaváltónál) ill. a 820 V-ot (400 V-os frekvenciaváltónál)
Feszültségcsökkenés	A motor leáll, ha a főáramkör egyenfeszültségű része 190 V (200 V-os frekvenciaváltónál) ill. 380 V (400 V-os frekvenciaváltónál) alá csökken (az egyfázisú típusoknál kb. 150 V vagy ennél kisebb feszültség esetén)
Pillanatnyi áramkimaradás	A következők választhatók: nincs kezelve (15 ms vagy hosszabb áramkimaradás esetén leáll), folyamatos működés kb. 0,5 s vagy rövidebb áramkimaradás esetén, folyamatos működés
Hűtőborda túlmelegedése	Termisztorral védve
Megrekedés elleni védelem	Megrekedés elleni védelem felfutás/lefutás és állandó sebességű működés közben
Földzárlat	Elektronikus áramkörrel védve (kb. a névleges kimeneti áram 250%-ánál lép működésbe)
Tápfeszültség jelzése	Jelzés, amíg a főáramkör feszültsége el nem éri az 50 V-os értéket.
Védettség	IP20, NEMA1
Hűtés	200 V, 0,75 kW és nagyobb teljesítményű típusok illetve 400 V, 1,5 kW és nagyobb teljesítményű típusok: hűtőventilátorral, egyéb típusok: önhűtéssel
Környezeti páratartalom	Legfeljebb 95%-os relatív páratartalom (páralecsapódás nélkül)
Tárolási hőmérséklet	-20 ... + 60 °C (rövid ideig tartó hőmérséklet a szállítás során)
Felszerelés	Beltéri (korrozív gázoktól, portól stb. mentes helyen)
Tengerszint feletti magasság	Max. 1000 m
Rezgés	Legfeljebb 1 g a 10 Hz-től kezdődő és 20 Hz-et el nem érő tartományban, legfeljebb 0,65 g a 20 – 50 Hz-es tartományban

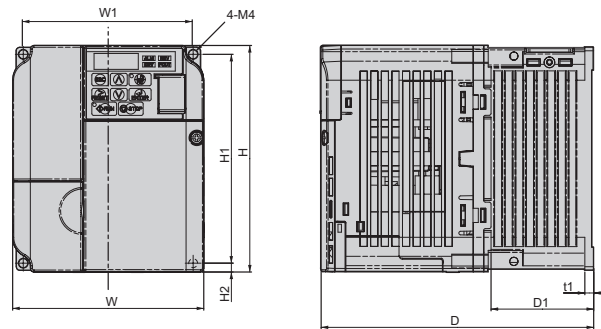
Méreték

IP 20 alaptípusok

1. ábra

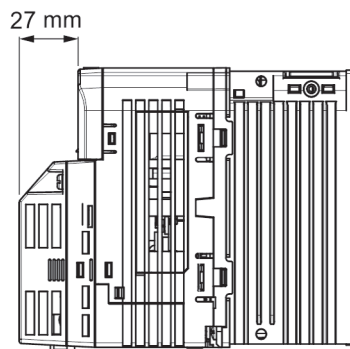


2. ábra

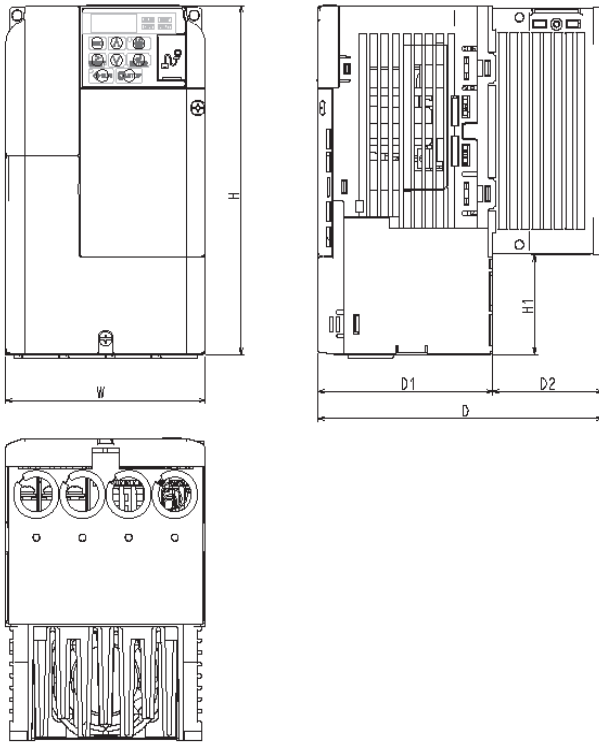


Feszültség	Legnagyobb alkalmazható motorteljesítmény [kW]	Frekvenciaváltó típusa VZA	Ábra	Méreték [mm]														
				W1	H1	W	H	D	t1	H2	D1	H3	H4	Tömeg				
Egyfázisú, 200 V	0,12	B0P1	1	56	118	68	128	76	3	5	6,5	-	-	0,6				
	0,25	B0P2						108	5					38,5	0,7			
	0,55	B0P4						137,5	5					58	1,0			
	1,1	B0P7	2	96	108	140	154	5	65	-	-	1,5						
	1,5	B1P5					163					1,5						
	2,2	B2P2					128					2,1						
	4,0	B4P0	Fejlesztés alatt															
Háromfázisú, 200 V	0,12	20P1	1	56	118	68	128	76	3	5	6,5	-	-	0,6				
	0,25	20P2						108	5					38,5	0,6			
	0,55	20P4						128	5					58	0,9			
	1,1	20P7	2	96	108	140	129	5	65	-	-	1,1						
	1,5	21P5					137,5					1,3						
	2,2	22P2					143					1,4						
	4,0	24P0	3	122	248	140	254	140	-	6	55	13	6,2	2,1				
	5,5	25P5												3,8				
	7,5	27P5												3,8				
	11	2011												5,5				
15	2015	192	336	220	358	187	7	78	15	7,2	9,2							
Háromfázisú, 400 V	0,37	40P2	2	96	118	108	128	81	5	5	10	-	-	0,8				
	0,55	40P4						99						28	1,0			
	1,1	40P7						137,5						58	1,4			
	1,5	41P5						154						1,5				
	2,2	42P2						143						65	1,5			
	3,0	43P0	3	128	140	254	140	-	6	55	13	6	2,1					
	4,0	44P0											3,8					
	5,5	45P5											3,8					
	7,5	47P5											143	6,2				
	11	4011											163	8	75	15	6	5,2
	15	4015											163	8	75	15	6	5,5

V1000 + bővítőkártya

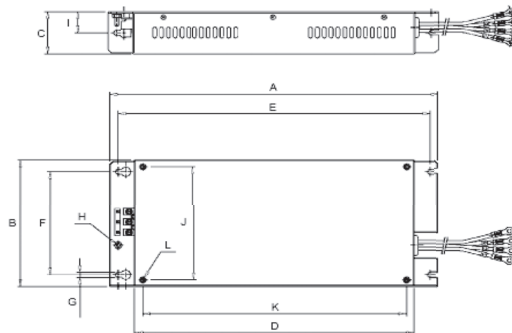


Beépített szűrővel rendelkező típusok



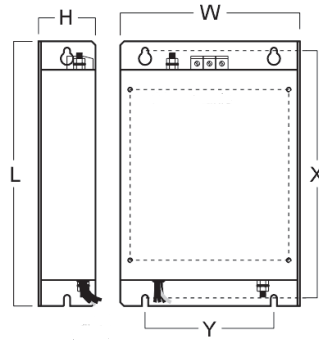
VZA-	Méreték [mm]					
	W	H	H1	D1	D2	D
B0P1	68	178	50	69,5	6,5	76
B0P2				79,5	38,5	118
B0P4				77,9	59,6	137,5
B0P7	108			89,4	64,6	154
B1P5				96,4	66,6	163
B2P2	140	183	55	96,4	66,6	163
B4P0	Fejlesztés alatt					
40P2	108	178	50	69,4	11,6	81
40P4					29,6	99
40P7				77,9	59,6	137,5
41P5				94,4		154
42P2						
43P0						
44P0	140	183	55	76,4	66,6	143
45P5	Fejlesztés alatt					
47P5						
4011						
4015						

Frekvenciaváltó alá szerelhető Schaffner szűrők



Schaffner szűrő típusa		Méreték [mm]											
		A	B	C	D	E	F	G	H	I	J	K	L
3x200 V	A1000-FIV2010-SE	194	82	50	160	181	62	5,3	M5	25	56	118	M4
	A1000-FIV2020-SE	169	111	50	135	156	91	5,5	M5	25	96	118	M4
	A1000-FIV2030-SE	174	144	50	135	161	120	5,3	M5	25	128	118	M4
	A1000-FIV2050-SE	Fejlesztés alatt											
	A1000-FIV2100-SE	Fejlesztés alatt											
1x200 V	A1000-FIV1010-SE	169	71	45	135	156	51	5,3	M5	22	56	118	M4
	A1000-FIV1020-SE	169	111	50	135	156	91	5,3	M5	25	96	118	M4
	A1000-FIV1030-SE	174	144	50	135	161	120	5,3	M5	25	128	118	M4
	A1000-FIV1040-SE	174	144	50	135	161	150	5	M5	25	158	118	M4
3x400 V	A1000-FIV3005-SE	169	111	45	135	156	91	5,3	M5	22	96	118	M4
	A1000-FIV3010-SE	169	111	45	135	156	91	5,3	M5	22	96	118	M4
	A1000-FIV3020-SE	174	144	50	135	161	120	5	M5	25	128	118	M4
	A1000-FIV3030-SE	304	184	56	264	288	150	6	M5	28	164	244	M5
	A1000-FIV3050-SE	Fejlesztés alatt											

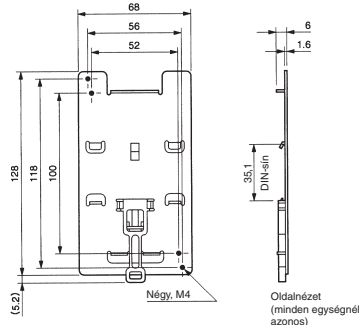
Frekvenciaváltó alá szerelhető Rasmí szűrők



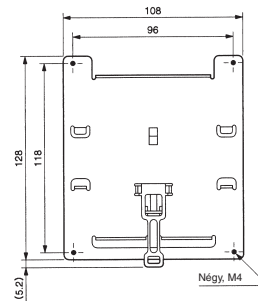
Rasmí szűrő típusa		Méretek [mm]						Tömeg	
		W	H	L	X	Y	M	kg	
3x200 V	A1000-FIV2010-RE	82	50	194	181	62	M4	0,8	
	A1000-FIV2020-RE	111	50	194	181	62	M4	1,1	
	A1000-FIV2030-RE	144	50	174	161	120	M4	1,3	
	A1000-FIV2060-RE	150	52	320	290	122	M5	2,4	
1x200 V	A1000-FIV2100-RE	188	62	362	330	160	M5	4,2	
	A1000-FIV1010-RE	71	45	169	156	51	M4	0,6	
	A1000-FIV1020-RE	111	50	169	156	91	M4	1,0	
	A1000-FIV1030-RE	144	50	174	161	120	M4	5,3	
3x400 V	A1000-FIV1040-RE	Fejlesztés alatt							
	A1000-FIV3005-RE	111	45	169	156	91	M4	1,1	
	A1000-FIV3010-RE	111	45	169	156	91	M4	1,1	
	A1000-FIV3020-RE	144	50	174	161	120	M4	1,3	
	A1000-FIV3030-RE	150	52	306	290	122	M5	2,1	
	A1000-FIV3050-RE	182	62	357	330	160	M5	2,9	

DIN-sínre rögzíthető szerelőkeret

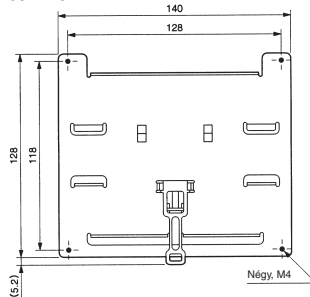
EZZ08122A



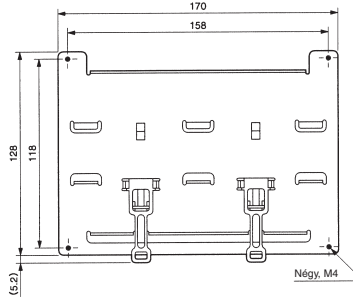
EZZ08122B



EZZ08122C



EZZ08122D

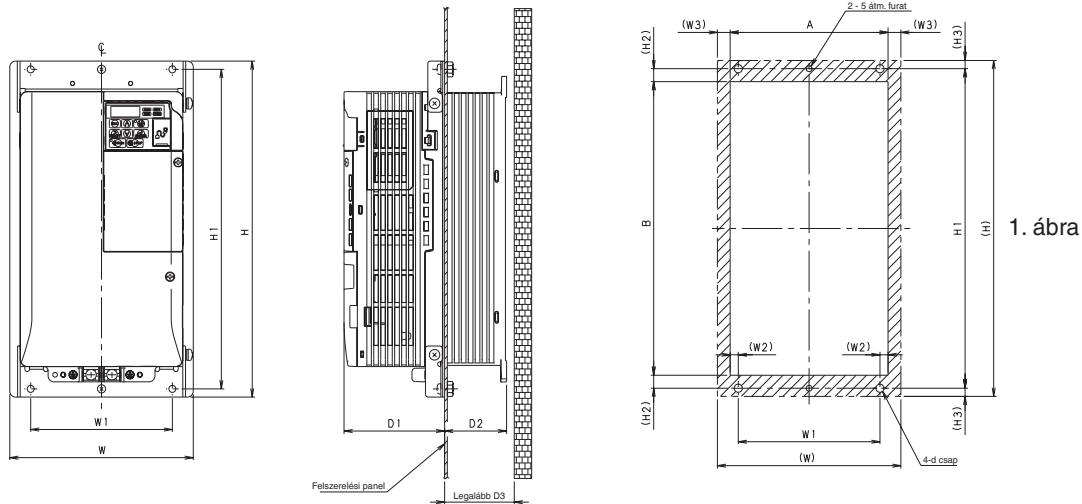


	Frekvenciaváltó	DIN-sínre rögzíthető szerelőkeret
Háromfázisú, 200 VAC	VZ - 20P1/ 20P2 / 20P4/ 20P7	EZZ08122A
	VZ - 21P5/ 22P2	EZZ08122B
	VZ - 24P0	EZZ08122C
Egyfázisú, 200 VAC	VZ - B0P1/ B0P2/ B0P4	EZZ08122A
	VZ - B0P7/ B1P5	EZZ08122B
	VZ - B2P2	EZZ08122C
	VZ - B4P0	EZZ08122D
Háromfázisú, 400 VAC	VZ - 40P2/ 40P4/ 40P7/ 41P5/ 42P2	EZZ08122B
	VZ - 44P0	EZZ08122C

Külső hűtőborda felszerelése és panelkivágási méretek hűtőborda nélküli típusok esetében

Hűtőborda külső felszerelési kiegészítője

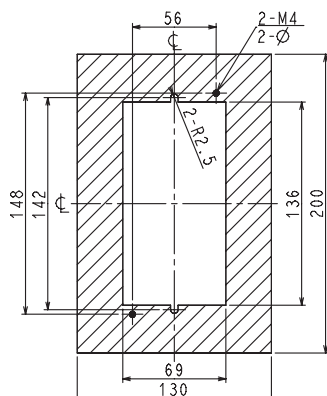
Szerelőkeret a hűtőborda külső felszereléséhez



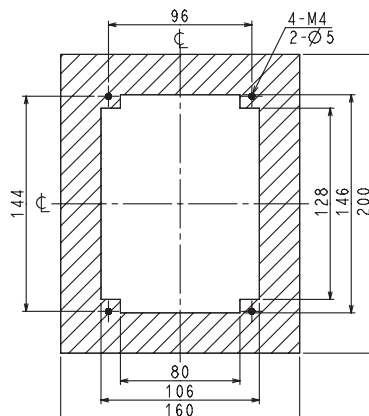
1. ábra

VZA	Típus	Keret							Panelkivágás							
		W	H	W1	H1	D1	D2	D3	Ábra	(W2)	(W3)	(H2)	(H3)	A	B	
3x200 V	20P1	100-034-075	68	128	56	118	69,2	12	30	2	-					
	20P2							42	50							
	20P4							62	70							
	20P7	100-034-076	108	96	71	58	70	3	-							
	21P5													79,5		
	22P2													79,5		
	24P0	100-034-079	140	128	86,5	53,5	60	4	-							
	25P5	100-036-300	158	286	122	272	86,6	53,4	60	1	9	9	8,5	7	140	255
	27P5										10	10,5	10,5	9	180	287
	2011	100-036-301	198	322	160	308	89,6	73,4	80		14	10,5	10,5	9	220	341
2015	100-036-302	241	380	192	362	110,6	76,4	85	-							
1x200 V	B0P1	100-034-075	68	128	56	118	69,2	12	30	2	-					
	B0P2							42	50							
	B0P4							62	70							
	B0P7	100-034-076	108	96	71	58	70	3	-							
	B1P5	100-035-418	140	128	96	79,5	65	4	-							
	B2P2	100-034-079	140	128	98	79,5	65	4	-							
B4P0	100-034-080	140	128	98	79,5	65	4	-								
Fejlesztés alatt																
3x400 V	40P2	100-034-078	108	128	96	118	71	13,2	30	3	-					
	40P4	28					40									
	40P7	79,5					58	70								
	41P5	100-036-418	140	128	96	78	65	4	-							
	42P2													96	58	70
	43P0													96	58	70
	44P0	100-034-079	140	128	78	65	4	-								
	45P5	100-034-080	158	286	122	272	86,6	53,4	60	1	9	9	8,5	7	140	255
	47P5	100-036-300	198	322	160	308	86,6	53,4	60	1	10	9	10,5	7	180	287
	4011	10									9	10,5	7	180	287	
4015	100-036-301	10									9	10,5	7	180	287	

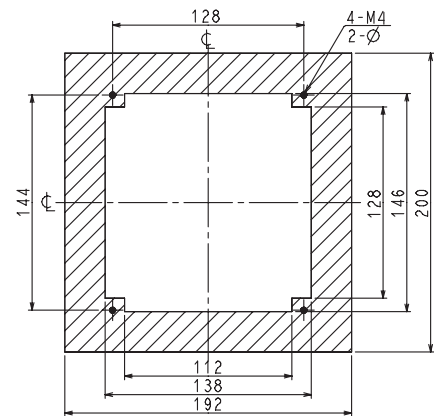
2. ábra



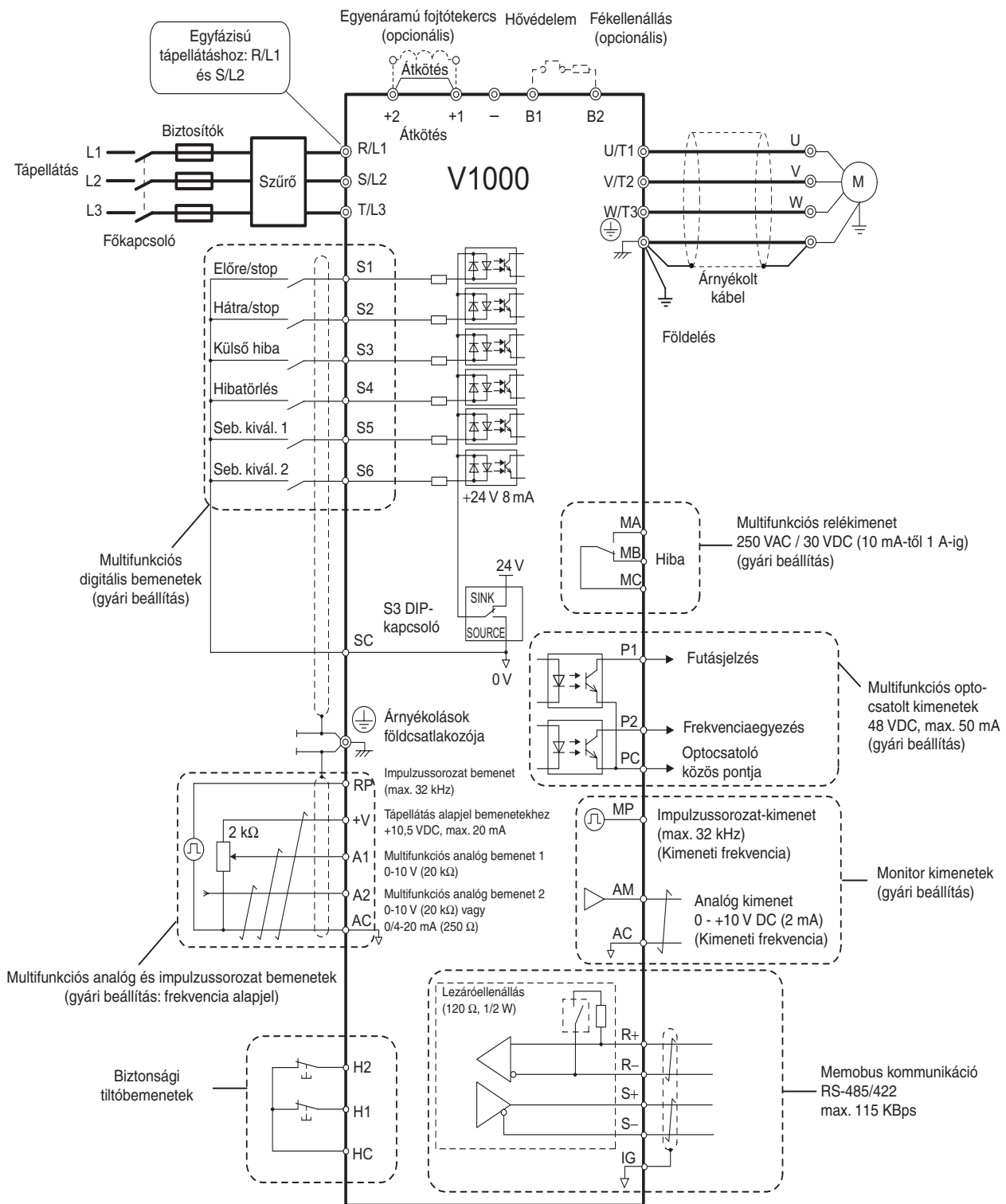
3. ábra



4. ábra



Általános bekötés



Szimbólumok:

- ⊥ Sodrott érpáru kábelt használjon ⊙ Főáramkört csatlakozót jelöl
- ⊕ Árnyékolt, sodrott érpáru kábelt használjon ○ Vezérlőáramkört csatlakozót jelöl

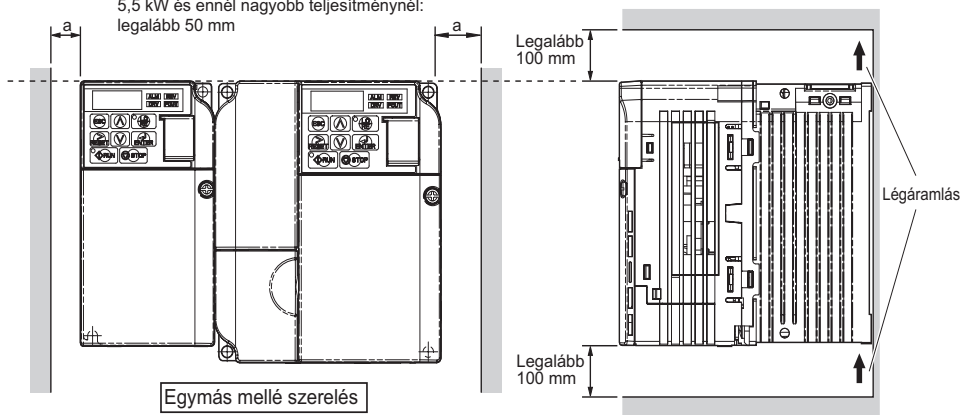
Főáramkör

Csatlakozó	Megnevezés	Funkció (jelszint)
R/L1, S/L2, T/L3	Főáramkör tápellátási bemenete	A hálózati feszültség csatlakoztatása. Egyfázisú 200 V tápellátású készülékeknek csak az R/L1 és S/L2 csatlakozót kell használni (T/L3 csatlakozót ilyenkor nem kell bekötni).
U/T1, V/T2, W/T3	Frekvenciaváltó kimenete	A motor csatlakoztatása
B1, B2	Fékellenállás csatlakozója	Ide csatlakoztatható a fékellenállás egység.
+2, +1	Egyenáramú fojtótekercs csatlakozója	Egyenáramú fojtótekercs csatlakoztatása esetén távolítsa el a rövidzárat a +2 és +1 csatlakozóról
+1, -	Egyenáramú tápellátás bemenete	Az egyenáramú tápellátáshoz (+1: pozitív elektród; - : negatív elektród)*
⊕	Földelés	A földeléshez (a földelésnek meg kell felelnie a helyi földelési előírásoknak).

Vezérlőáramkör

Típus	Jelölés	Megnevezés	Funkció	Jelszint
Digitális bemeneti jelek	S1	Multifunkciós digitális bemenet 1	Gyári beállítás: ZÁRT állapotban futás előre, NYITOTT állapotban leállítás.	24 V DC, 8 mA optocsatolós leválasztás
	S2	Multifunkciós digitális bemenet 2	Gyári beállítás: ZÁRT állapotban futás hátra, NYITOTT állapotban leállítás.	
	S3	Multifunkciós digitális bemenet 3	Gyári beállítás: Külső hiba (alaphelyzetben nyitott)	
	S4	Multifunkciós digitális bemenet 4	Gyári beállítás: Hibatörles	
	S5	Multifunkciós digitális bemenet 5	Gyári beállítás: Sebesség kiválasztás 1	
	S6	Multifunkciós digitális bemenet 6	Gyári beállítás: Sebesség kiválasztás 2	
	SC	Multifunkciós digitális bemenetek közös pontja	A digitális vezérlőjelek közös pontja	
Analog/impulzus bemeneti jelek	RP	Impulzussorozat bemenet	Max. 32 kHz	
	FS	Tápellátás alapjel bemenetekhez	+10 V (megengedett max. áramerősség: 20 mA)	
	FR1	Analog bemenetek	Feszültség- vagy árambemenet 0 és +10 V DC között (20 kΩ), felbontás: 1/1000 4–20 mA (250 Ω) vagy 0–20 mA (250 Ω), felbontás 1/500	
	FR2			
FC	Analog/impulzus bemenetek közös pontja	0 V		
Vészleáll. parancs	HC	Tápellátás vészleállítási parancshoz	+24 V (megengedett max. áramerősség: 10 mA)	
	H1	Különleges digitális bemenet	NYITOTT állapotban: vészleállítás ZÁRT állapotban: normál működés	
	H2	Különleges digitális bemenet		
Digitális kimeneti jelek	MA	NO relékimenet	Gyári beállítás: Hibajelzés	Érintkező kapacitása: 250 V AC, legfeljebb 1 A 30 V DC, legfeljebb 1 A
	MB	NC relékimenet		
	MC	Relékimenetek közös pontja		
	P1	Optocsatolt kimenet 1	Gyári beállítás: Futásjelzés	Optocsatolt kimenet: +48 V DC, legfeljebb 50 mA
	P2	Optocsatolt kimenet 2	Gyári beállítás: Frekvenciaegyeztetés	
	PC	Optocsatolt kimenetek közös pontja	0 V	
Analog/impulzus kimeneti jelek	PM	Impulzussorozat kimenet	Max. 33 kHz	0–10 V legfeljebb 2 mA Felbontás: 8 bit
	AM	Analog kimenet	Gyári beállítás: „Kimeneti frekvencia” 0 és +10 V között, felbontás: 1/1000	
	AC	Analog/impulzus kimenetek közös pontja	0 V	
RS-485/422	R+	Kommunikációs bemenet (+)	MEMOBUS kommunikációhoz RS-485 vagy RS-422 szabványú kommunikáció használható.	RS-485/422 MEMOBUS protokoll
	R-	Kommunikációs bemenet (-)		
	S+	Kommunikációs kimenet (+)		
	S-	Kommunikációs kimenet (-)		

a: A szükséges távolság típustól függ:
 4 kW teljesítményig: legalább 30 mm
 5,5 kW és ennél nagyobb teljesítménynél:
 legalább 50 mm



Frekvenciaváltó hőleadása

Háromfázisú, 200 V

Típus: VZ	20P1	20P2	20P4	20P7	21P5	22P2	24P0	25P5	27P5	2011	2015	
Frekvenciaváltó teljesítménye [kVA]	0,3	0,6	1,1	1,9	3,0	4,2	6,7	9,5	13	18	23	
Névleges áramerősség [A] HD módban	0,8	1,6	3	5	8	11	17,5	25	33	47,0	60,0	
Névleges áramerősség [A] ND módban	1,2	1,9	3,5	6,0	9,6	12,0	21,0	30,0	40,0	56,0	69,0	
Hő-leadás [W] HD	Hűtőborda	4,3	7,9	16,1	27,4	54,8	70,7	110,5	231,5	239,5	347,6	437,7
	Belső egység	7,3	8,8	11,5	15,9	23,8	30,0	43,3	72,2	81,8	117,6	151,4
	Hőleadás összesen	11,6	16,7	27,7	43,3	78,6	100,6	153,8	303,7	321,3	465,2	589,1
Hő-leadás [W] ND	Hűtőborda	4,7	7,2	14,0	35,6	48,6	57,9	93,3	236,8	258,8	342,8	448,5
	Belső egység	7,9	9,4	13,4	16,9	25,0	29,6	45,0	87,2	11,4	149,1	182,2
	Hőleadás összesen	12,6	16,6	28,5	43,1	73,6	87,5	138,2	324,0	370,3	491,9	630,7
Hűtési mód	Önhűtés					Ventilátoros hűtés						

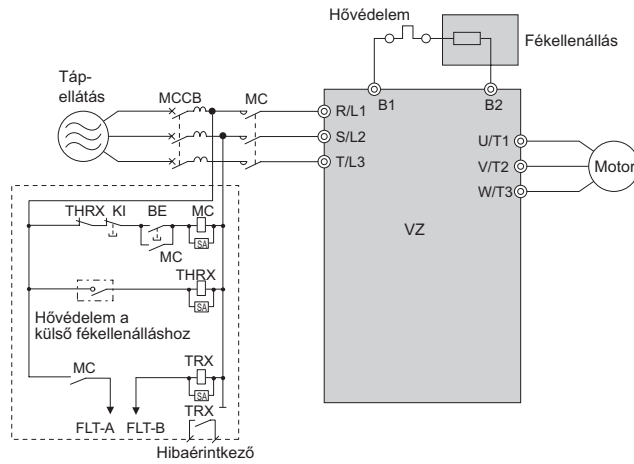
Egyfázisú, 200 V

Típus: VZ	B0P1	B0P2	B0P4	B0P7	B1P5	B2P2	B4P0	
Frekvenciaváltó teljesítménye [kVA]	0,3	0,6	1,1	1,9	3,0	4,2	6,7	
Névleges áramerősség [A] HD módban	0,8	1,6	3	5	8	11	17,5	
Névleges áramerősség [A] ND módban	1,2	1,9	3,5	6,0	9,6	12,0	21,0	
Hő-leadás [W] HD	Hűtőborda	4,3	7,9	16,1	42,5	54,8	70,7	110,5
	Belső egység	7,4	8,9	11,5	19,0	25,9	34,1	51,4
	Hőleadás összesen	11,7	16,7	27,7	61,5	80,7	104,8	161,9
Hő-leadás [W] ND	Hűtőborda	4,7	7,2	15,1	26,2	48,6	57,9	93,3
	Belső egység	8,4	9,6	14,3	20,8	29,0	36,3	58,5
	Hőleadás összesen	13,1	16,8	28,3	56,5	77,6	94,2	151,8
Hűtési mód	Önhűtés			Ventilátoros hűtés				

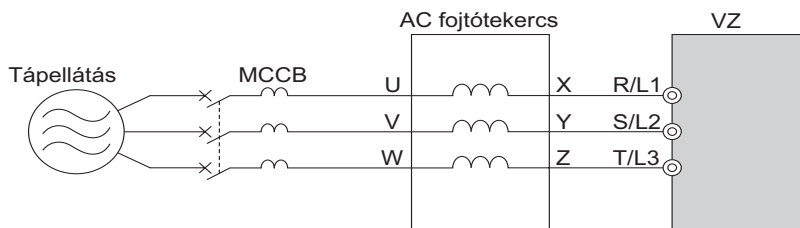
Háromfázisú, 400 V

Típus: VZ	40P2	40P4	40P7	41P5	42P2	43P0	44P0	45P5	47P5	4011	4015	
Frekvenciaváltó teljesítménye [kVA]	0,9	1,4	2,6	3,7	4,2	5,5	7,2	9,2	14,8	18	24	
Névleges áramerősség [A] HD módban	1,2	1,8	3,4	4,8	5,5	7,2	9,2	14,8	18,0	24	31	
Névleges áramerősség [A] ND módban	1,2	2,1	4,1	5,4	6,9	8,8	11,1	17,5	23	31	38	
Hő-leadás [W] HD	Hűtőborda	19,2	28,9	42,3	70,7	81,0	84,6	107,2	166,0	207,1	266,9	319,1
	Belső egység	11,4	14,9	17,9	26,2	30,7	32,9	41,5	62,7	78,1	105,9	126,6
	Hőleadás összesen	30,6	43,7	60,2	96,9	111,7	117,5	148,7	228,7	285,2	372,7	445,8
Hő-leadás [W] ND	Hűtőborda	8,2	15,5	26,4	37,5	49,7	55,7	71,9	170,3	199,5	268,6	298,7
	Belső egység	9,2	13,1	15,8	20,0	26,3	29,4	43,6	78,1	105,3	142,8	152,2
	Hőleadás összesen	17,4	28,6	42,2	57,5	76,0	85,1	115,5	248,4	304,8	411,4	450,9
Hűtési mód	Önhűtés					Ventilátoros hűtés						

A fékellenállás csatlakoztatása

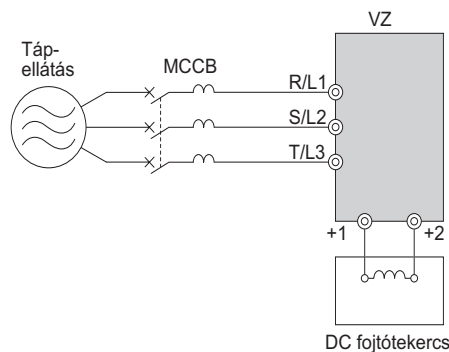


AC fojtótekercs



200 V			400 V		
Legnagyobb alkalmazható motorteljesítmény [kW]	Áramerősség [A]	Induktivitás [mH]	Legnagyobb alkalmazható motorteljesítmény [kW]	Áramerősség [A]	Induktivitás [mH]
0,12	2,0	2,0	-----	-----	-----
0,25	2,0	2,0	0,2	1,3	18,0
0,55	2,5	4,2	0,4		
1,1	5	2,1	0,75	2,5	8,4
1,5	10	1,1	1,5	5	4,2
2,2	15	0,71	2,2	7,5	3,6
4,0	20	0,53	4,0	10	2,2
5,5	30	0,35	5,5	15	1,42
7,5	40	0,265	7,5	20	1,06
11	60	0,18	11	30	0,7
15	80	0,13	15	40	0,53

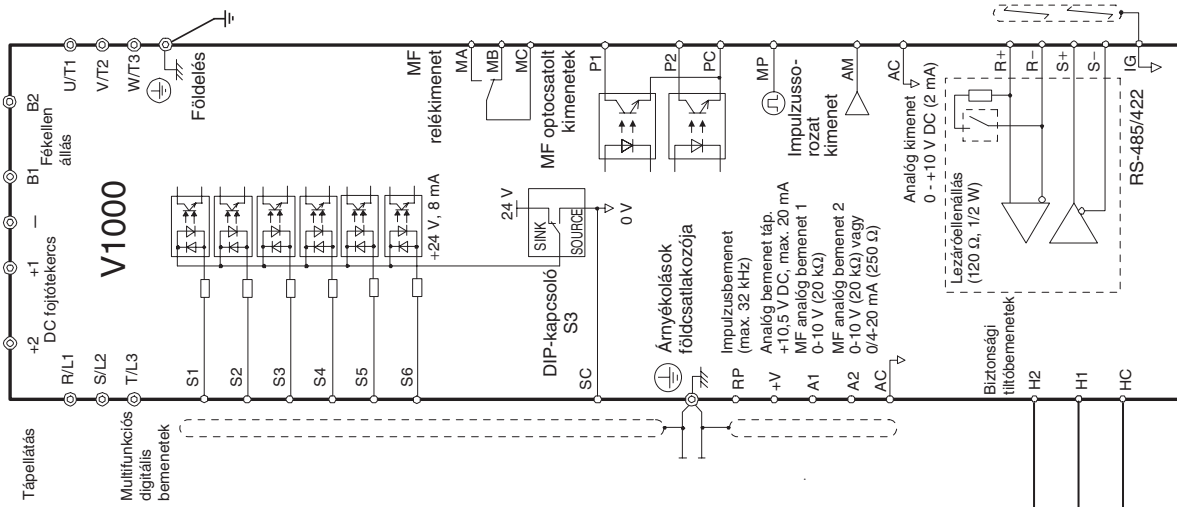
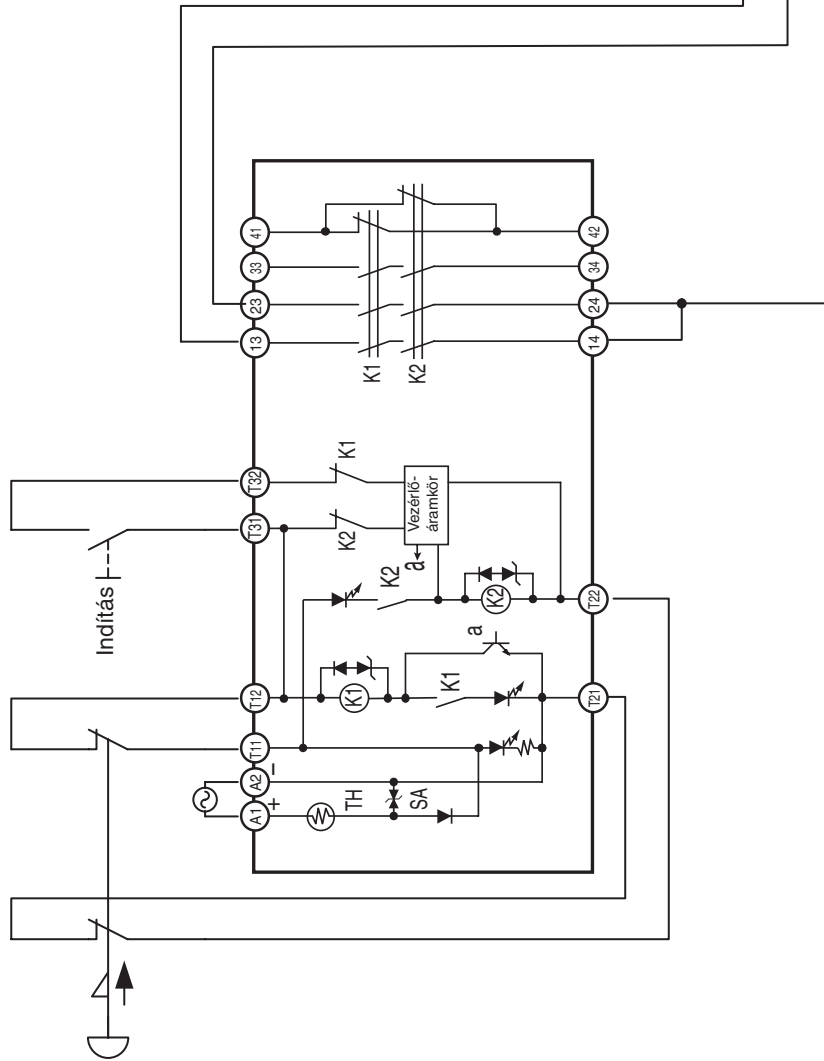
Egyenáramú fojtótekercs



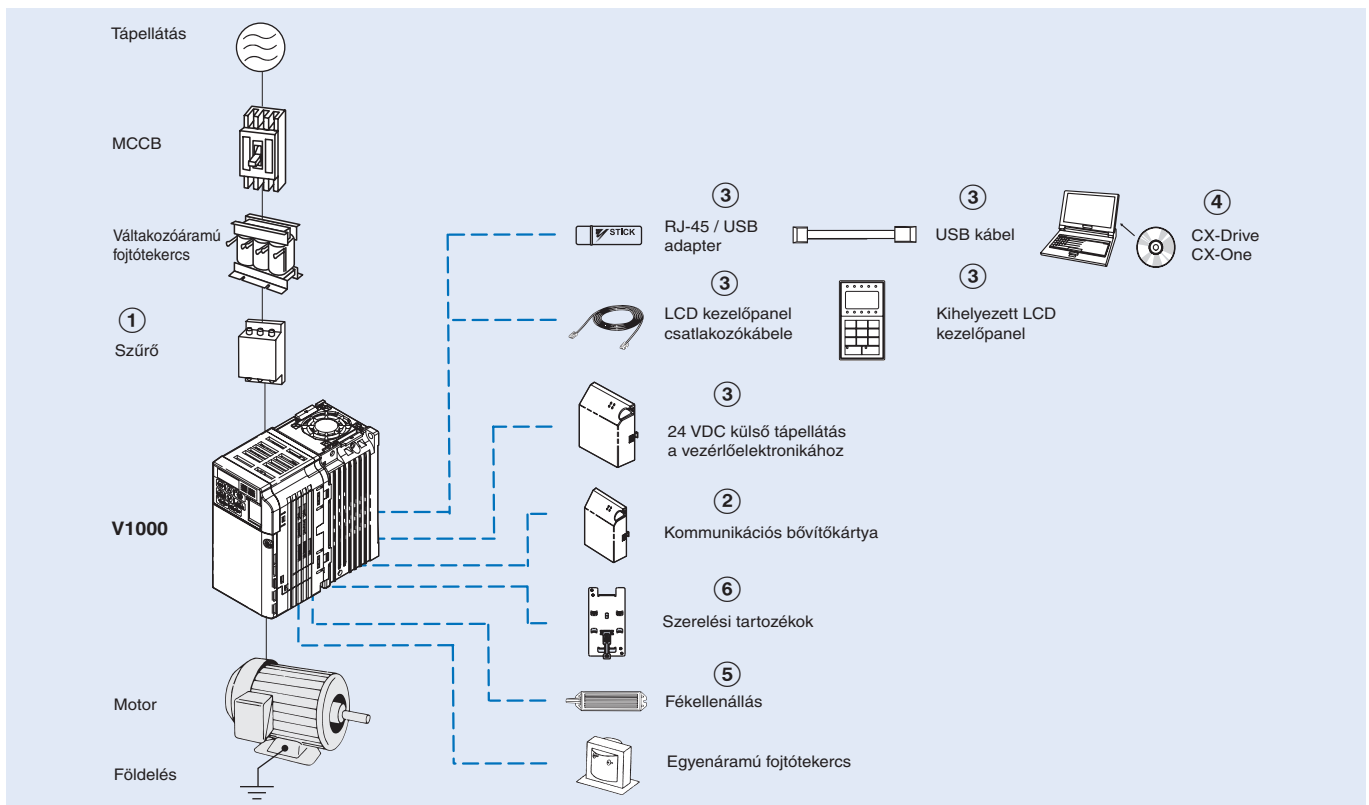
200 V			400 V		
Legnagyobb alkalmazható motorteljesítmény [kW]	Áramerősség [A]	Induktivitás [mH]	Legnagyobb alkalmazható motorteljesítmény [kW]	Áramerősség [A]	Induktivitás [mH]
0,12	5,4	8	-----	-----	-----
0,25			3,2	28	
0,55					
1,1					
1,5	18	3	1,5	5,7	11
2,2			2,2		
4,0			4,0	12	6,3
5,5			5,5	23	3,6
7,5	36	1	7,5	33	1,9
11			11		
15			15		

A V1000 biztonsági leállítási funkciója az OMRON G9SB biztonsági relégységgel megfelel az EN 954-1 szerinti 3. biztonsági kategóriának, illetve az EN60204 szerinti 0. leállási kategóriának.

Ügyeljen arra, hogy a V1000 készülék és a biztonsági relé ugyanabba a vezérlőszekrénybe legyen szerelve, hogy kizárja a nem kívánt áramköri hatásokat a H1 és H2 csatlakozókon.



Rendelési információ



V1000

	Specifikáció				Típus	
	Nehéz üzemi mód		Normál üzemi mód		Alaptípus	Beépített szűrővel
1x200 V	0,12 kW	0,8 A	0,18 kW	1,2 A	VZAB0P1BAA	VZAB0P1HAA
	0,25 kW	1,6 A	0,37 kW	1,9 A	VZAB0P2BAA	VZAB0P2HAA
	0,4 kW	3,0 A	0,75 kW	3,5 A	VZAB0P4BAA	VZAB0P4HAA
	0,75 kW	5,0 A	1,1 kW	6,0 A	VZAB0P7BAA	VZAB0P7HAA
	1,5 kW	8,0 A	2,2 kW	9,6 A	VZAB1P5BAA	VZAB1P5HAA
	2,2 kW	11,0 A	3,0 kW	12,0 A	VZAB2P2BAA	VZAB2P2HAA
3x200 V	4,0 kW	17,5 A	5,5 kW	21,0 A	VZAB4P0BAA	VZAB4P0HAA
	0,12 kW	0,8 A	0,18 kW	1,2 A	VZA20P1BAA	VZA20P1HAA
	0,25 kW	1,6 A	0,37 kW	1,9 A	VZA20P2BAA	VZA20P2HAA
	0,4 kW	3,0 A	0,75 kW	3,5 A	VZA20P4BAA	VZA20P4HAA
	0,75 kW	5,0 A	1,1 kW	6,0 A	VZA20P7BAA	VZA20P7HAA
	1,5 kW	8,0 A	2,2 kW	9,6 A	VZA21P5BAA	VZA21P5HAA
	2,2 kW	11,0 A	3,0 kW	12,0 A	VZA22P2BAA	VZA22P2HAA
	4,0 kW	17,5 A	5,5 kW	21,0 A	VZA24P0BAA	VZA24P0HAA
	5,5 kW	25,0 A	7,5 kW	30,0 A	VZA25P5FAA	VZA25P5HAA
3x400 V	7,5 kW	33,0 A	11,0 kW	40,0 A	VZA27P5FAA	VZA27P5HAA
	11 kW	47,0 A	15,0 kW	56,0 A	VZA2011FAA	VZA2011HAA
	15 kW	60,0 A	18,5 kW	69,0 A	VZA2015FAA	VZA2015HAA
	0,2 kW	1,2 A	0,37 kW	1,2 A	VZA40P2BAA	VZA40P2HAA
	0,4 kW	1,8 A	0,75 kW	2,1 A	VZA40P4BAA	VZA40P4HAA
	0,75 kW	3,4 A	1,5 kW	4,1 A	VZA40P7BAA	VZA40P7HAA
	1,5 kW	4,8 A	2,2 kW	5,4 A	VZA41P5BAA	VZA41P5HAA
	2,2 kW	5,5 A	3,0 kW	6,9 A	VZA42P2BAA	VZA42P2HAA
	3,0 kW	7,2 A	3,7 kW	8,8 A	VZA43P0BAA	VZA43P0HAA
	4,0 kW	9,2 A	5,5 kW	11,1 A	VZA44P0BAA	VZA44P0HAA
	5,5 kW	14,8 A	7,5 kW	17,5 A	VZA45P5FAA	VZA45P5HAA
7,5 kW	18,0 A	11,0 kW	23,0 A	VZA47P5FAA	VZA47P5HAA	
11 kW	24,0 A	15,0 kW	31,0 A	VZA4011FAA	VZA4011HAA	
15 kW	31,0 A	18,5 kW	38,0 A	VZA4015FAA	VZA4015HAA	

① Hálózati szűrők

Frekvenciaváltó		Schaffner hálózati szűrő			Rasmi hálózati szűrő		
Feszültség	Típus: VZ	Típus	Névleges áram [A]	Tömeg [kg]	Típus	Névleges áram [A]	Tömeg [kg]
Háromfázisú, 200 VAC	20P1 / 20P2 / 20P4 / 20P7	A1000-FIV2010-SE	10	0,7	A1000-FIV2010-RE	10	0,8
	21P5 / 22P2	A1000-FIV2020-SE	20	0,9	A1000-FIV2020-RE	20	1,1
	24P0	A1000-FIV2030-SE	30	1,0	A1000-FIV2030-RE	30	1,3
	25P5 / 27P5	A1000-FIV2050-SE	Fejlesztés alatt		A1000-FIV2060-RE	58	2,4
	2011 / 2015	A1000-FIV2100-SE			A1000-FIV2100-RE	96	4,2
Egyfázisú, 200 VAC	B0P1 / B0P2 / B0P4	A1000-FIV1010-SE	10	0,5	A1000-FIV1010-RE	10	0,6
	B0P7 / B1P5	A1000-FIV1020-SE	20	0,7	A1000-FIV1020-RE	20	1,0
	B2P2	A1000-FIV1030-SE	30	1,0	A1000-FIV1030-RE	30	1,1
	B4P0	A1000-FIV1040-SE	40	1,1	A1000-FIV1040-RE	40	-
Háromfázisú, 400 VAC	40P2 / 40P4	A1000-FIV3005-SE	5	0,5	A1000-FIV3005-RE	5	1,1
	40P7 / 41P5 / 42P2 / 43P0	A1000-FIV3010-SE	10	0,75	A1000-FIV3010-RE	10	1,1
	44P0	A1000-FIV3020-SE	15	1,0	A1000-FIV3020-RE	20	1,3
	45P5 / 47P5	A1000-FIV3030-SE	Fejlesztés alatt		A1000-FIV3030-RE	29	2,1
	4011 / 4015	A1000-FIV3050-SE			A1000-FIV3050-RE	48	2,9

② Kommunikációs kártyák

Termék	Típus	Megnevezés	Funkció
Kommunikációs bővítkártya	SI-N3/V	DeviceNet bővítkártya	• A frekvenciaváltó működtetése és leállítása, a paraméterek beállítása vagy ellenőrzése, valamint a kimeneti frekvencia, a kimeneti áram és hasonló elemek figyelése a gazdavezérlővel folytatott DeviceNet-kommunikáció segítségével.
	SI-P3/V	PROFIBUS-DP bővítkártya	• A frekvenciaváltó működtetése és leállítása, a paraméterek beállítása vagy ellenőrzése, valamint a kimeneti frekvencia, a kimeneti áram és hasonló elemek figyelése a gazdavezérlővel folytatott PROFIBUS-DP-kommunikáció segítségével.
	SI-S3/V	Can open bővítkártya	• A frekvenciaváltó működtetése és leállítása, a paraméterek beállítása vagy ellenőrzése, valamint a kimeneti frekvencia, a kimeneti áram és hasonló elemek figyelése a gazdavezérlővel folytatott CANopen-kommunikáció segítségével.
	A1000 – CRT1	CompoNet bővítkártya	• Fejlesztés alatt

③ Tartozékok

Termék	Típus	Megnevezés	Funkciók
Digitális kezelőpanel	JVOP-180	Kihelyezett LCD kezelőpanel	Kihelyezett LCD kezelőpanel nyelvi támogatással Kábel a kihelyezett kezelőpanel csatlakoztatásához
	72606-WV001	Kihelyezett kezelőpanel kábele (1 m)	
	72606-WV003	Kihelyezett kezelőpanel kábele (3 m)	
Tartozék	JVOP-181	USB átalakító / USB kábel	USB átalakító másolási és biztonsági mentési funkcióval
	PS-UDC24	24 VDC bővítkártya	24 VDC tápellátás a vezérlőelektronikához

④ Számítógépes szoftverek

Termék	Típus	Megnevezés	Funkciók
Szoftver	CX-Drive	Számítógépes szoftver	Szoftvereszköz a konfiguráláshoz és monitorozáshoz
	CX-One	Számítógépes szoftver	Szoftvereszköz a konfiguráláshoz és monitorozáshoz

⑤ Fékellenállások

Feszültség	Frekvenciaváltó				Fékellenállás			
	Legnagyobb alkalmazható motorteljesítmény [kW]	Típus: VZ		Legkisebb csatlakoztatható ellenállás Ω	Frekvenciaváltóra szerelhető típus (3 %ED, max. 10 s)			
		Háromfázisú	Egyfázisú		ERF-150WJ_	Ellenállás (Ω)	Mennyiség [db]	Fékezési nyomaték [%]
200 V (egy- vagy háromfázisú)	0,12	20P1	B0P1	300	401	400	1	220
	0,25	20P2	B0P2	300	401	400	1	220
	0,55	20P4	B0P4	200	201	200	1	220
	1,1	20P7	B0P7	120	201	200	1	125
	1,5	21P5	B1P5	60	101	100	1	125
	2,2	22P2	B2P2	60	700	70	1	120
	4,0	24P0	B4P0	32	620	62	1	100
	5,5	25P5	-	16	---			
	7,5	27P5	-	9,6				
	11	2011	-	9,6				
15	2015	-	9,6					
400 V (háromfázisú)	0,37	40P2	-	750	751	750	1	230
	0,55	40P4	-	750	751	750	1	230
	1,1	40P7	-	510	751	750	1	130
	1,5	41P5	-	240	401	400	1	125
	2,2	42P2	-	200	301	300	1	115
	3,0	43P0	-	100	401	400	2	105
	4,0	44P0	-					
	5,5	45P5	-	32	---			
	7,5	47P5	-	32				
	11	4011	-	20				
15	4015	-	20					

⑥ Szerelési tartozékok

Termék	Típus	Leírás	Alkalmazható frekvenciaváltó típusok
DIN-sín	EZZ08122A	A frekvenciaváltó DIN-sínre szereléséhez szükséges	VZ-20P1/20P2/20P4/20P7 VZ-B0P1/B0P2/B0P4
	EZZ08122B		VZ-21P5/22P2 VZ-B0P7/B1P5 VZ-40P2/40P4/40P7/41P5/42P2
	EZZ08122C		VZ-24P0 VZ-B2P2 VZ-44P0
	EZZ08122D		VZ-B4P0
Hűtőborda külső felszerelési kiegészítők	100-034-075	Kiegészítő elemek a panelen kívül elhelyezett hűtőbordás frekvenciaváltó felszereléséhez.	VZ-20P1/20P2 VZ-B0P1/B0P2
	100-034-076		VZ-20P4 VZ-B0P4
	100-034-077		VZ-20P7
	100-034-078		VZ-40P2
	100-034-079		VZ-21P5/22P2 VZ-B1P5 VZ-41P5/42P2/43P0
	100-034-080		VZ-24P0 VZ-B2P2 VZ-44P0
	100-036-357		VZ-B4P0
	100-036-418		VZ-B0P7 VZ-40P2/40P4
	100-036-300		VZ-25P5/27P5 VZ-45P5/47P5
	100-036-301		VZ-2011 VZ-4011/4015
	100-036-302		VZ-2015

Cat. No. I68E-HU-01

Az állandó termékminőség javítás érdekében, fenntartjuk a műszaki adatok előzetes bejelentés nélküli változtatásának a jogát.

MAGYARORSZÁG
OMRON ELECTRONICS Kft.
1046 Budapest, Kiss Ernő u. 3
Tel: +36-1-399-30-50
Fax: +36-1-399-30-60
www.omron.hu
infohun@eu.omron.com