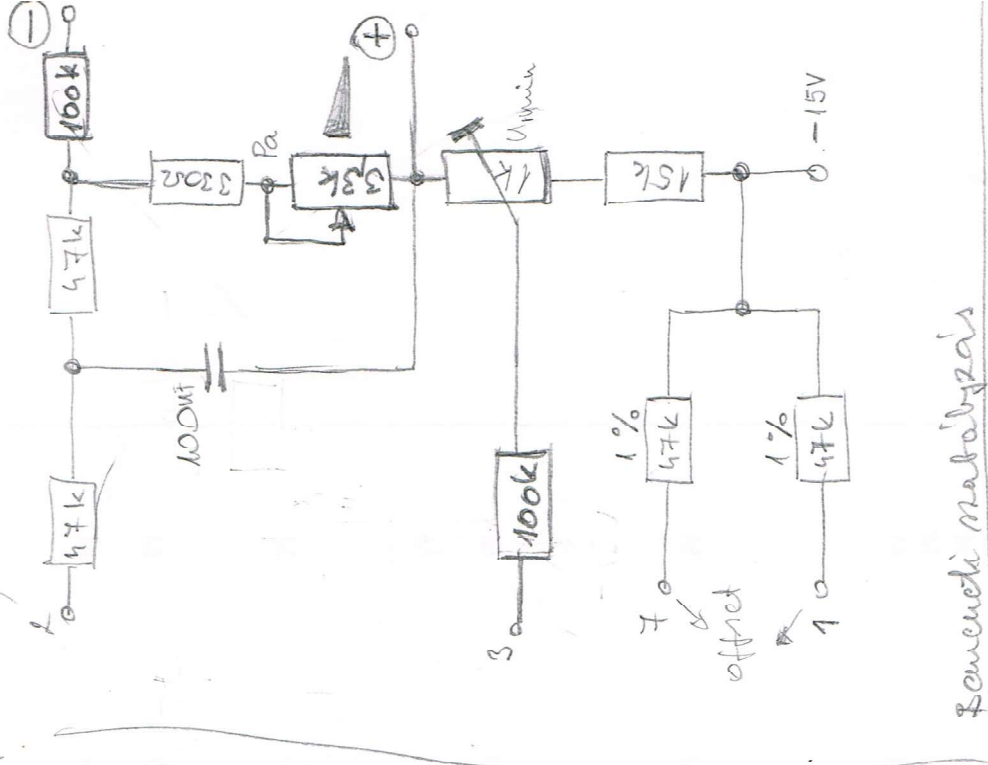


34KV - H Szabályozókörtje rajza (gerjesztés áramforrás)



Zeneresdi szabályzás

⊕ és ⊖ káposok a
kimenő feszültséget
figyeli.

