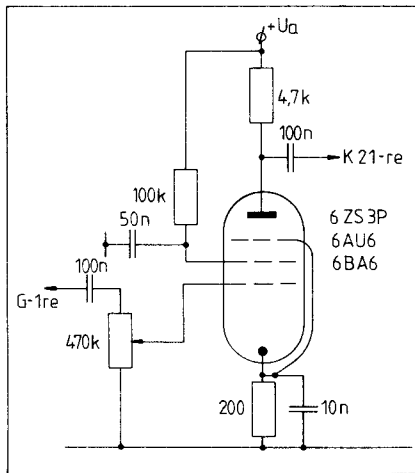


# Sokoldalúbb LO-70 oszcilloszkóp

Nagy István

Régóta használom az amatőrök körében nagyobb mennyiségben fellelhető LO-70 típusú oszcilloszkópot. Már az első mérések alatt kiderültek a készülék hiányosságai. Pl.: nincs X bemenet, a fűrészel nincs kivezetve, az Y-erősítő magasfrekvenciás átvitele is lehetne jobb. A készülék hátoldalán ki vannak ugyan vezetve a lemezpárok, de itt olyan nagyre van szükség a teljes kivezéréshez, ami nem mindig áll rendelkezésre.

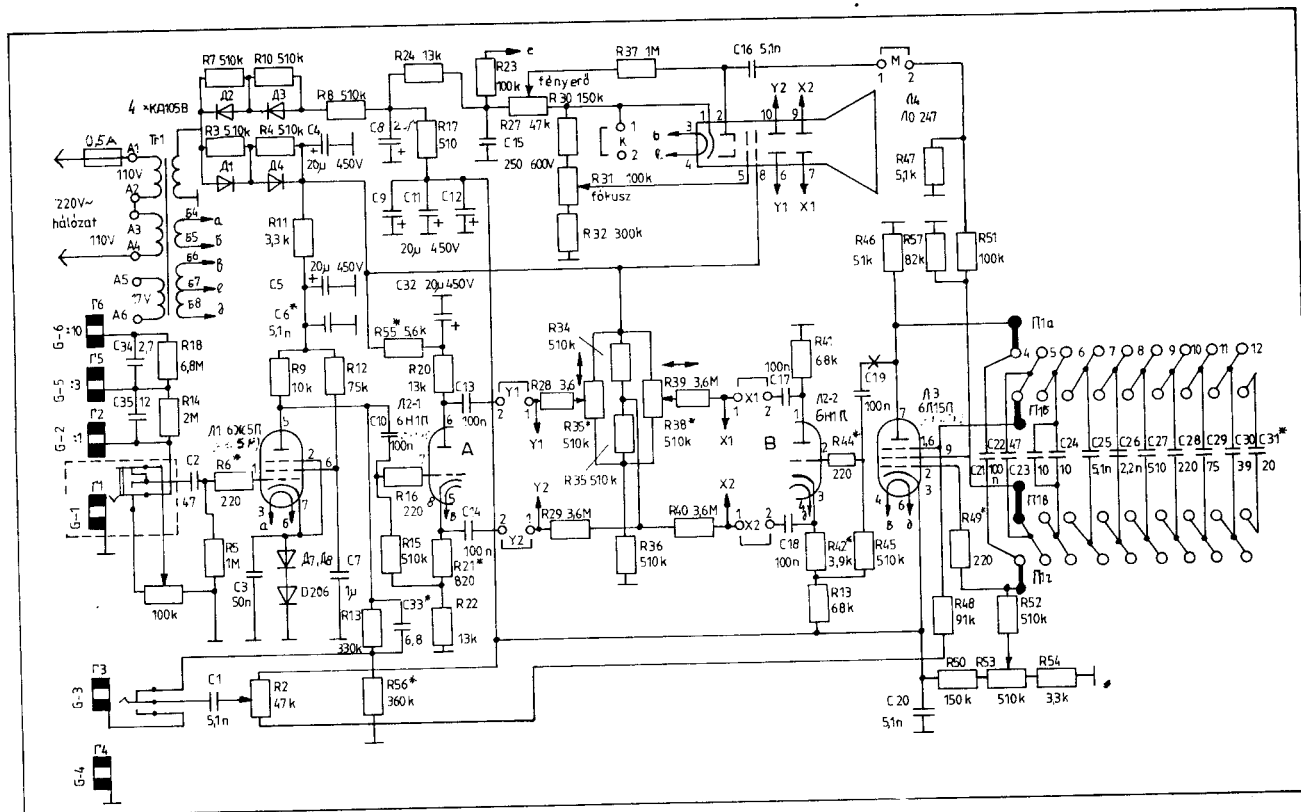
Az átalakítás során először az előlapra egy potenciométert kell felszerelni, továbbá a beépítendő X-erősítő fokozatot kell elkészíteni (1. ábra). Az áramkör 80×30 mm-es nyáklapra készült. Ennek a nyomtatását nem adom meg, mert a csőfoglatot akár egy távtartóval is be lehet szerelni, az alkatrészeket pedig a foglat kivezetései is megtartják. A fokozat táplálását a készülék saját tápegysége elbirja.



1. ábra

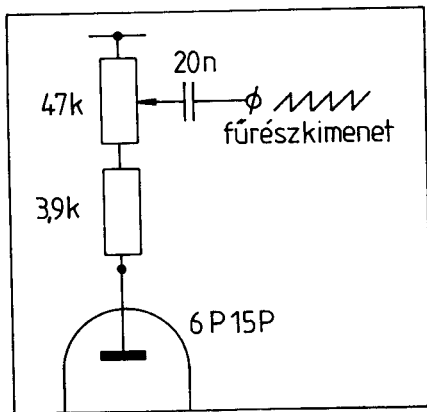
A következő lépés az X-bemenet, illetve a fűrészgenerátor automatikus leállításának a kialakítása. Ez a rész nem igényel plusz alkatrészt. Eredetileg az Y-bemenet négy csatlakozóval rendelkezik: G-1, G-2, G-5, G-6. A G-1 csatlakozóra belépve kiiktatódik a bemeneti osztó és az érzékenységszabályozó potenciométer. Ez utóbbit használtam fel az X-erősítő bemenetként és a fűrészgenerátor leállítására. A csatlakozó el van látva 2 db kapcsolóval, melyeket K<sub>11-12</sub>, ill. K<sub>21-22-23</sub>-nak neveztem el (2. ábra).

A bemenő rész átalakítását azzal kezdhetjük, hogy a G-1-ről, valamint a kapcsolójáról minden alkatrészt lebontunk, majd visszaállítjuk az Y bemenő áramkört: az 1:1 osztóról (G-2) jövő vezeték az érzékenységszabályozó potenciométer meleg végéhez kötjük, a csúszkáját pedig a bemeneti C<sub>2</sub> kondenzátorra. Ezzel az Y-erősítő



2. ábra

újra üzemképes és nyertünk egy csatlakozót két kapcsolóval. A követező művelet az, hogy a fűrészgenerátor (6P15P) katódjáról a vezetékot lekötjük és a K<sub>11</sub> érintkezőhöz forrasztjuk. A K<sub>12</sub>-t pedig a katódra kötjük. Így a fűrészgenerátor automatikusan leáll, ha a mérőszinórt bedugjuk a G-1 csatlakozóba. Ezután meg kell valósítani, hogy az X-eltérítésre vagy a fűrészel jel vagy pedig az erősített vízszintes eltérítő jel kerüljön. Ehhez a cső anódjáról elmenő vezetékot (C<sub>19</sub>) átkötjük a K<sub>23</sub> érintkezőre. A K<sub>22</sub> érintkezőt ráforrasztjuk a C<sub>19</sub> szabadon maradt végére. A K<sub>21</sub>-et pedig az újonnan beépített X-erősítő kimenetére. A G-1 saját érintkezőjét hozzákötjük a beépített X-érzékenység szabályozó pométer (470 kΩ) meleg végéhez, a csúszkáját pedig az erősítő bemene-



4. ábra

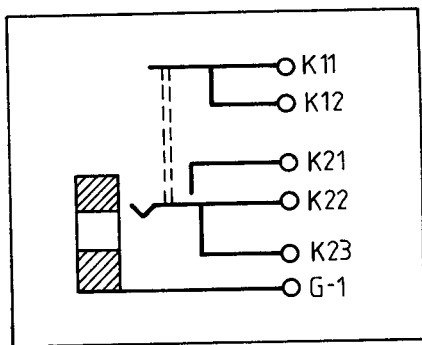
tére. Az új csatlakozót a 3. ábrán külön kirajzoltam a jobb érthetőség miatt. Az új erősítő fokozat a hálózati trafó előtt az alaplemezhez van rögzítve, a mágneses tér miatt érdemes vékony vaslemezrel körbeburkolni, bár nálam erre nem volt szükség.

A függőleges erősítőt is fel lehet „piszkálni” (kb. 1 MHz, -3 dB). Ehhez ki kell cserélni az Y-erősítő katódkörében levő 50 nF-os kondenzátort 1 nF-ra. Az anódköri munkaellenállással pedig sorba kötni egy körülbelül 5 μH-s tekercset. Így ez a fokozat 5 MHz-es jelre még értékelhető ernyőképet ad.

A fűrészellet is egyszerűen kivethető a készülékből (4. ábra). Erre a célra még egy potenciométert kell

beszerelni (47 kΩ) az előlapra, és egy szigetelt banánhüvelyt. Ezáltal különböző amplitúdójú fűrészellet vehetünk ki más mérésekhez. Kiegészítésként készítettem egy 6×6 mm-es plexi raszterhálót, melyet a szimmetrikusan elhelyezkedő potméterek tartanak az ernyő előtt. Bár ma, a tranzisztorok és IC-k világában talán elavultnak tűnik ez a készülék, azért úgy érzem, hogy aki már beszerezte jól tudja használni. Egyszerű felépítése miatt utánépítésre is alkalmas.

(Az 50 nF-os kondenzátor cseréje következtében nemcsak a felső határfrekvencia növekszik, hanem ezzel egyidejűleg az erősítés is csökken. Tehát ezzel számolni kell a használat során. Erdemes itt átkapcsolhatóan, mind a két lehetőséget meghagyni. A szerkesztő.)



3. ábra

### Figyelem!

Ezúton kérjük kedves szerzőinket, hogy a hozzáuk közlésre beküldött kéziratukon — egyéb személyi adataikon kívül — állandó lakásukat, foglalkozásukat, valamint a személyi számukat (11-jegyű szám) is tüntessék fel.