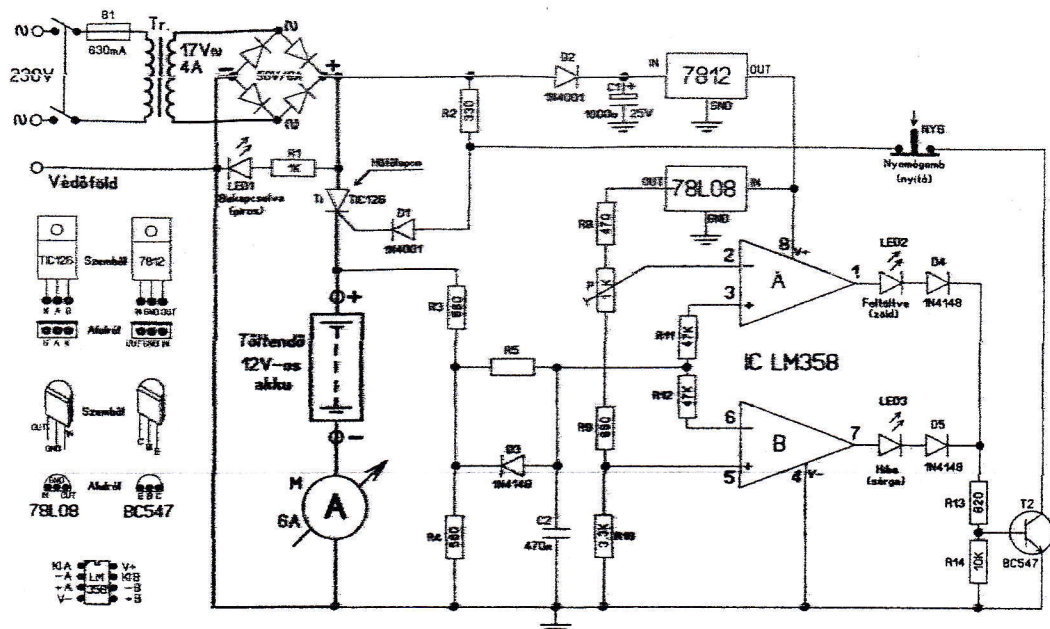
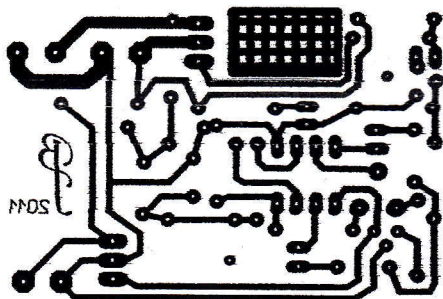


## Elvi rajz

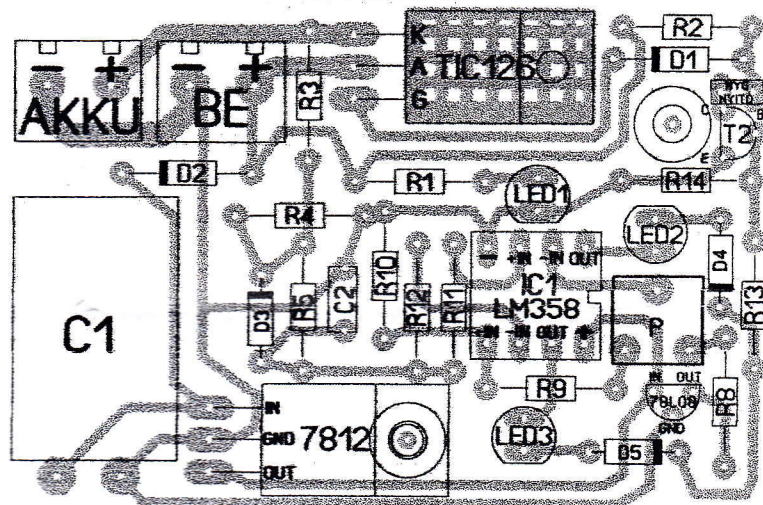


# B

## Nyáklap terve (60x40mm)



## Beültetési terv



## Megjegyzés:

- ✓ A sraffozott részt ki kell vágni, oda kerül a tirisztor a hűtőlapra és csak így tudod majd rögzíteni
- ✓ A beültetési rajzon a koncentrikus körök csak a távtartó és rögzítő csavarjai tervezéséhez kellett
- ✓ A nyáklapon a kis körök az ármenő M3 csavarok helye (fürd ki)
- ✓ A 7812-es IC egy későbbi ventilátor meghajtása miatt 1A-es. Hűteni nem kell, de szigetelő gyűrűt alkalmaz
- ✓ A ledek helyére én a törhető IC lábakat ültetem be. Ha ugyanilyenbe forrasztod a ledkekhez menő vezetékeket is, bárhova rakhatod a ledeket, csak a vezeték hosszúságát kell meghatározni
- ✓ Legutoljára a tirisztor forraszd be! Előtte a hűtőlapjával ellentétes irányba hajtsd fel a lábait derékszögbe, közvetlen a kivezetések elvékonyodásának helyén. Lábait vezesd át a panelon, majd a panelt a 2 távtartóval rögzítsd a hűtőlapra. Ha a tirisztor is jól felfekszik a hűtőlapra, akkor forraszd be legalább a katód lábát. Ezek után vedd ki a távtartó csavarokat és felfordítva a panelt forraszd be a tirisztor összes lábát, majd újra összerakva jelöld át a felfogató csavar helyét. Ezt a módszert az szülte, hogy drágák a hűtőlapok, viszont ingyen hozzájuthatsz PC hűtésekhez, amire furcsa lenne merőlegesen egy panel. Ha egy sima hűtőlapom lenne, akkor is ezt a módszert alkalmaznám, mert az egész panelmérete ki tudnám használni hűtésre
- ✓ A nyitó nyomógombot azért alkalmaztam, mert így csak a kisáramú vezérlést tiltó áramkört kell megszakítani és nem a nagy ampereket az akkura
- ✓ Az ampermérőt azért tettem át, mert csak így mutatja egyedül csak az akkun átfolyó áramot. Jelentősége ennek csak digitális műszer esetén van
- ✓ Bármelyik képet kivághatod, átmásolhatod, átméretezheted, csak nyomtatásnál panelgyártáshoz a „Nyáklap terve”-re vigyázz, hogy a kép 60x40-es legyen, mert így méretarányos az eredeti lay formátummal