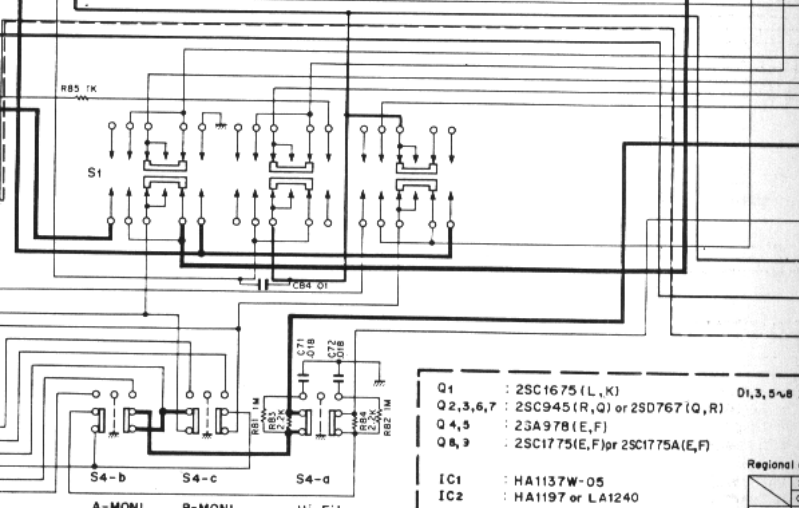
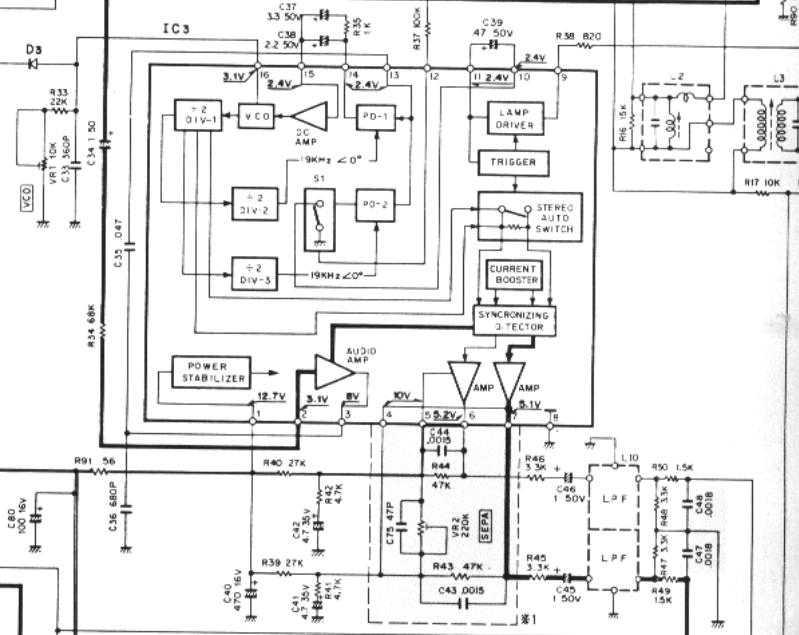
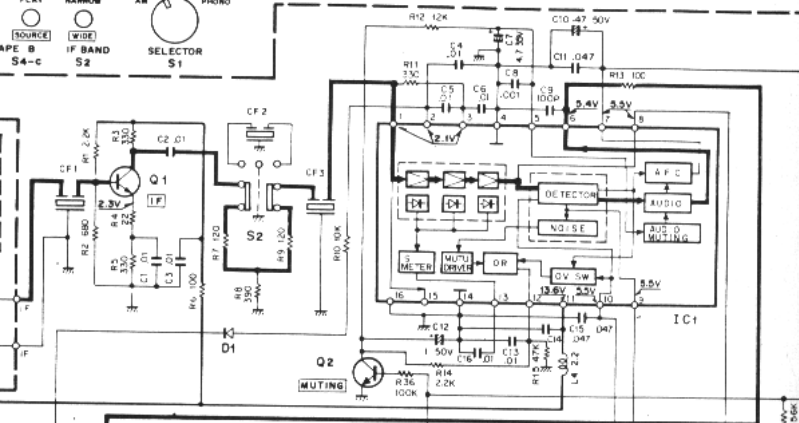
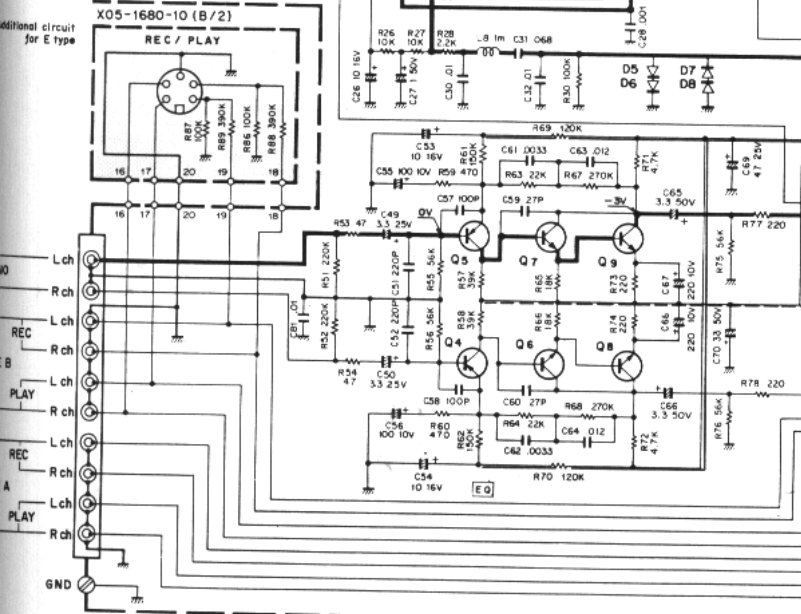
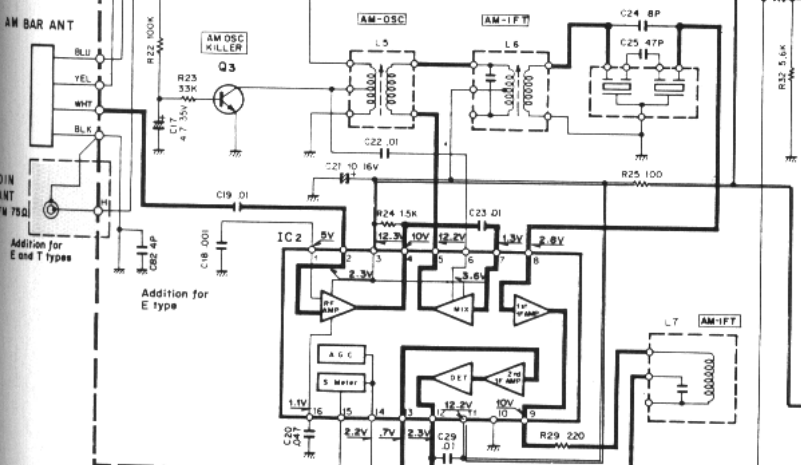
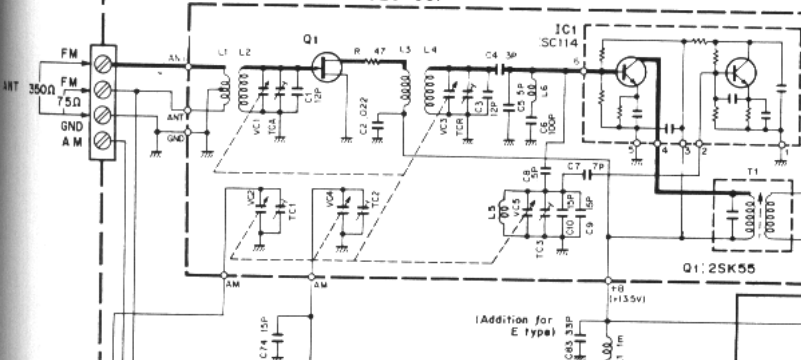




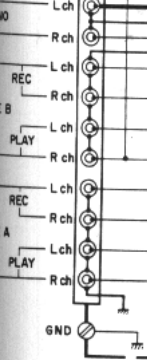
TUNER (X05-1680-10) (A/2)

FRONT END (W02-0023-05)

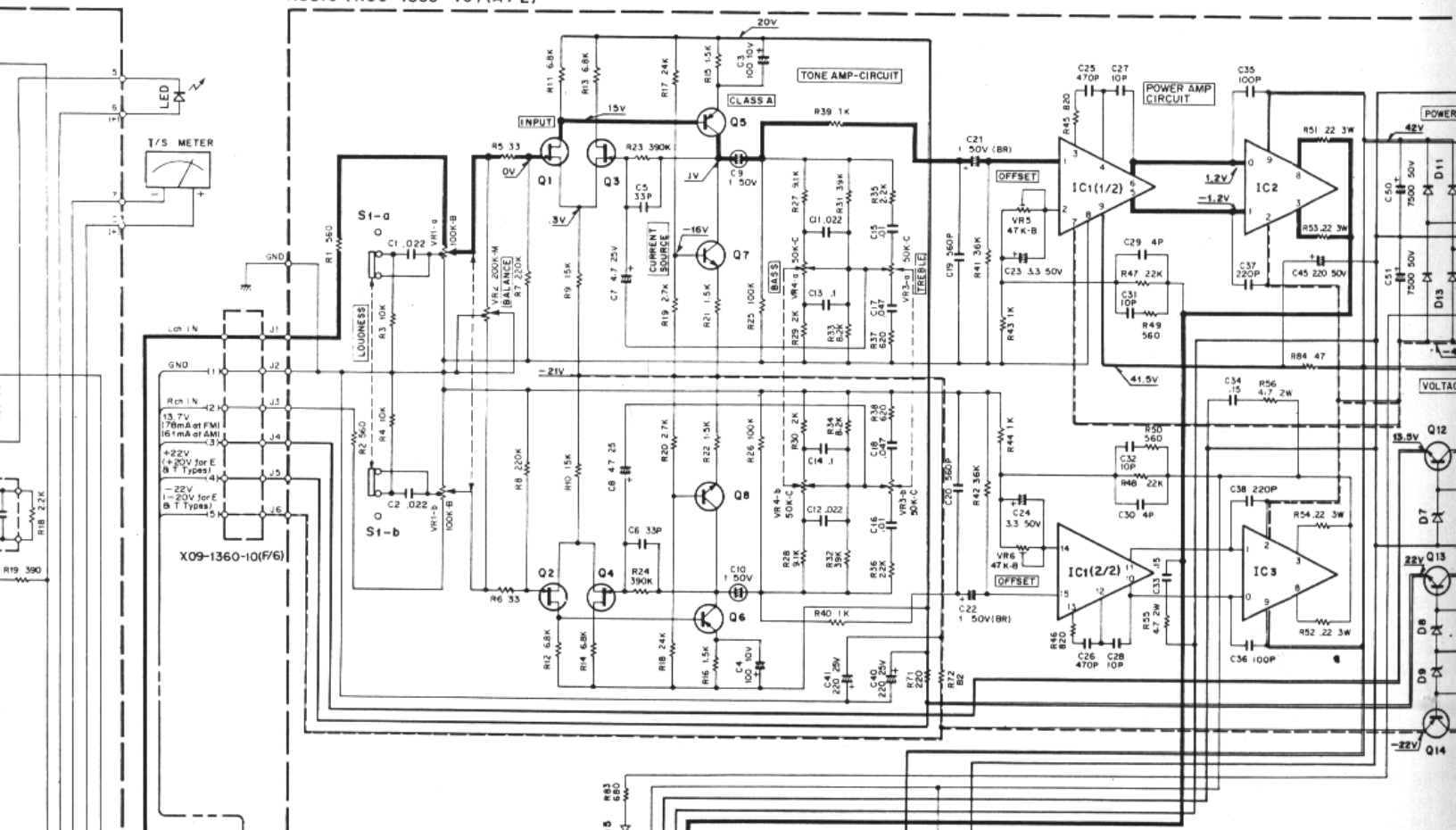


- Q1 : 2SC1675 (L, K)
- Q2,3,6,7 : 2SC945 (R, Q) or 2SD767 (Q, R)
- Q4,5 : 2SA978 (E, F)
- Q8,9 : 2SC1775 (E, F) for 2SC1775A (E, F)

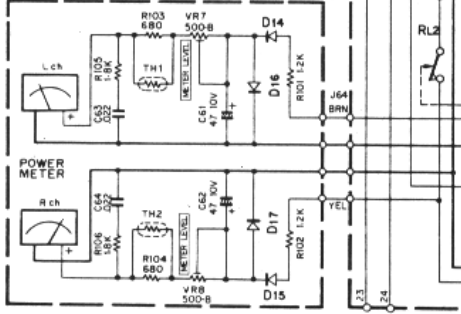
- IC1 : HA1137W-05
- IC2 : HA1197 or LA1240
- IC3 : HA1196-01



AUDIO (X09-1360-10) (A/2)



X09-1360-10 (C/6)



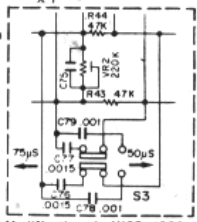
- Q1-4 : 2SK163 (L) or 2SK136(Q)
- Q5,6 : 2SA872(E) or 2SA872A(E)
- Q7,8 : 2SC1775 (E,F) or 2SC1775A(E,F)
- Q9 : 2SC1845 (F, E)
- Q10 : 2SC945(Q,P) or 2SD767(Q,R)
- Q11,13 : 2SC2003(L,K)
- Q12 : 2SD762 or 2SD330
- Q14 : 2SA954(L,K)
- TH1,2 : SDT-65
- D1-4 : 1S2076 or 1S1555
- D5 : 1S2076A
- D6 : W06B
- D7 : YZ-140
- D8,9 : XZ-225
- D10-15 : GP-25D or U05C(S)
- D14-15 : 1N34A
- D16-17 : 1N601FT

- IC1 : TA-1001
- IC2,3 : STK-0050AT

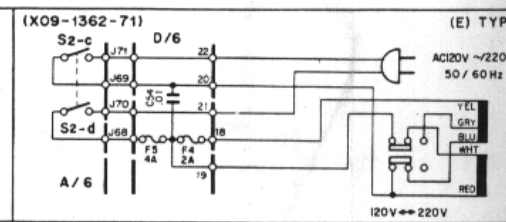
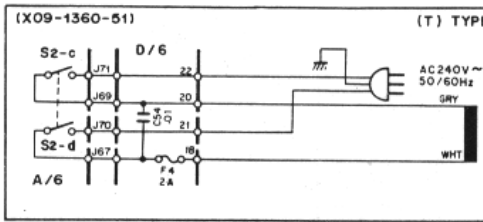
1S1555 or 1S2076

al circuit modifications

X09-168	0-10	2-71	0-81	0-51
.0015	.001	.001	.001	.001
.0018	.0015	.0018	.0015	.0015



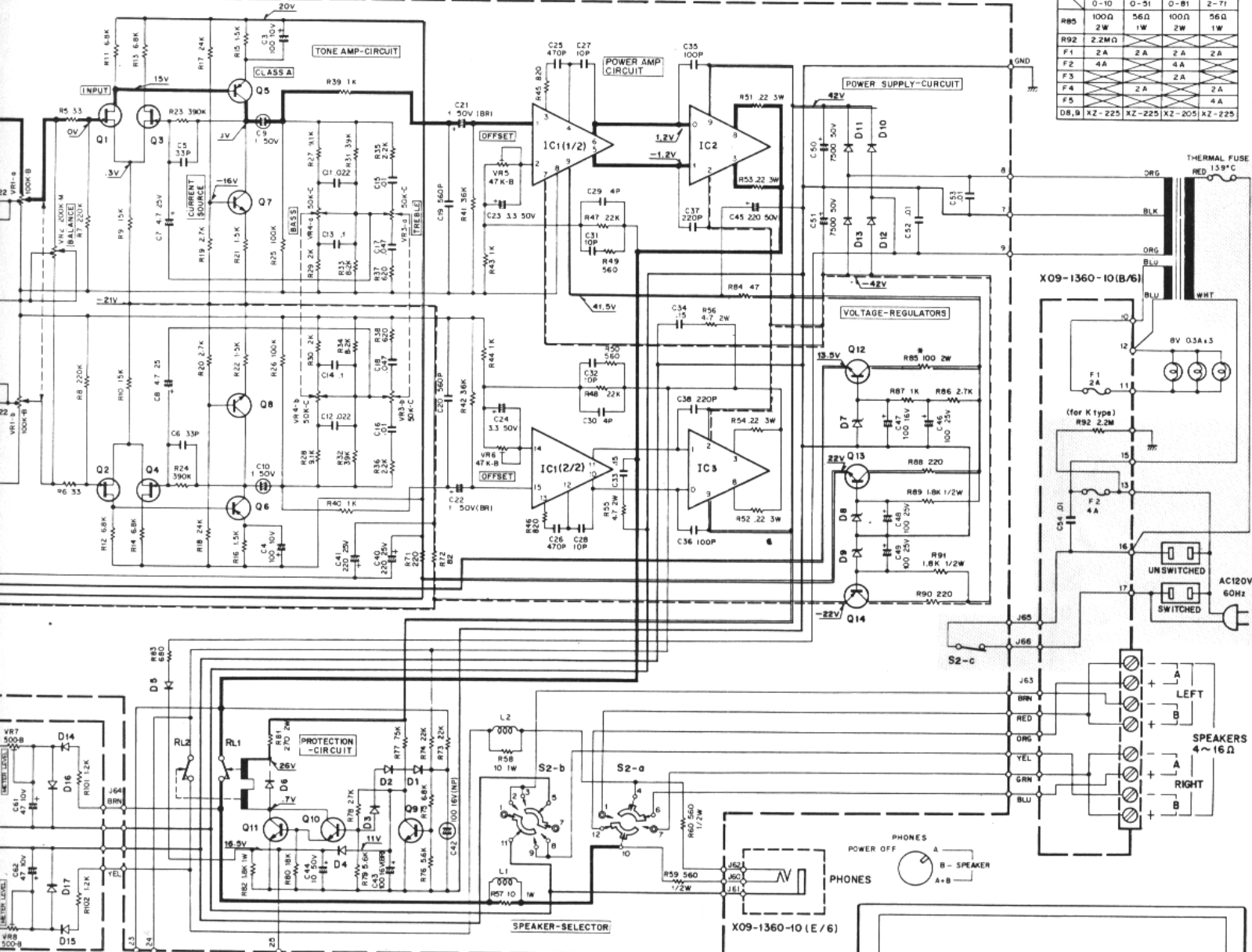
Modifications for (X09-1680-81)



120V == 220V

Regional circuit modifications

	X09-1360-10			
	0-10	0-51	0-81	2-71
R85	100Ω	56Ω	100Ω	56Ω
R92	2.2MΩ	1W	2W	1W
F1	2A	2A	2A	2A
F2	4A	4A	4A	4A
F3		2A		2A
F4				4A
F5				4A
D8,9	XZ-225	XZ-225	XZ-205	XZ-225



- Q12 : 2SD762 or 2SD330
- Q14 : 2SA872A(E)
- TH1,2 : SDT-65
- D1-4 : 1S2076 or 1S1555
- D5 : 1S2076A
- D6 : W06B
- D7 : YZ-140
- D8,9 : XZ-225
- D10-13 : GP-25D or U05C(S)
- D14-15 : 1N34A
- D16-17 : 1N601 FT
- IC1 : TA-1001
- IC2,3 : STK-0050AT

