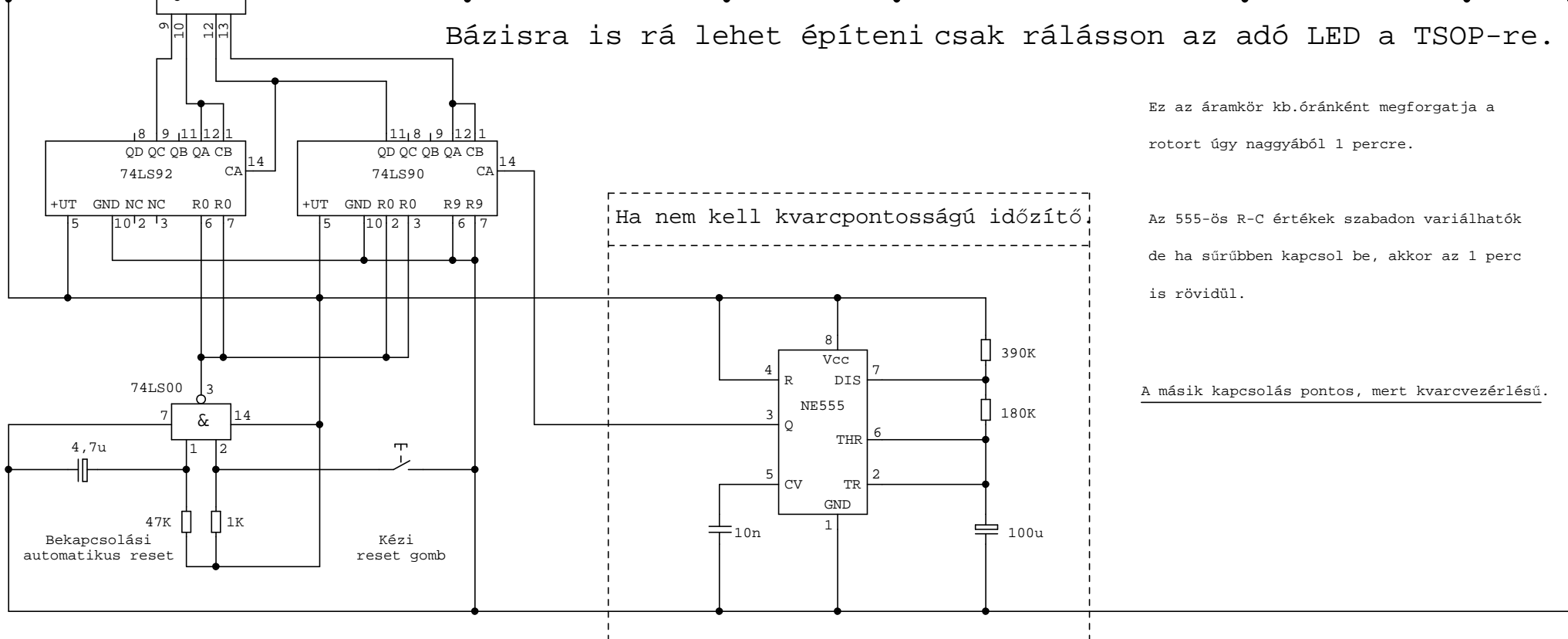


Bázisra is rá lehet építeni csak rálásson az adó LED a TSOP-re.

Ez az áramkör kb.óránként megforgatja a rotort úgy naggyából 1 percre.

Az 555-ös R-C értékek szabadon variálhatók de ha sűrűbben kapcsol be, akkor az 1 perc is rövidül.

A másik kapcsolás pontos, mert kvarcvezérlésű.



# Aut. bekapcsolás időzítő áramkör PropClock-hoz