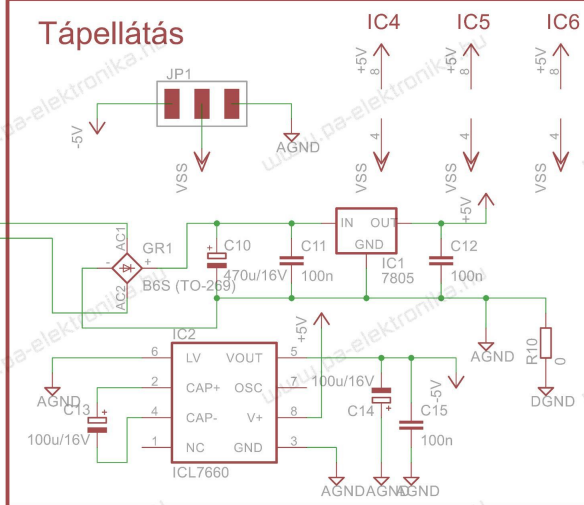
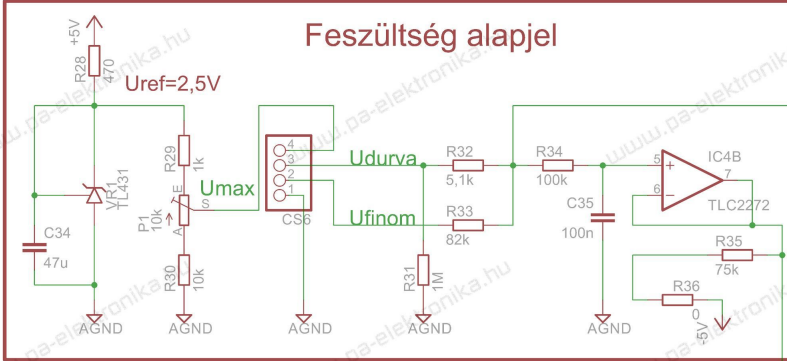


Segéd táp

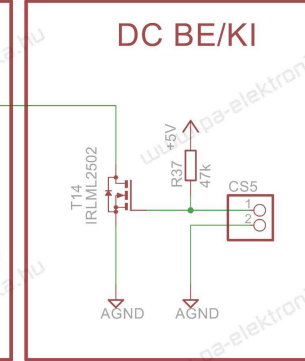
Tápellátás



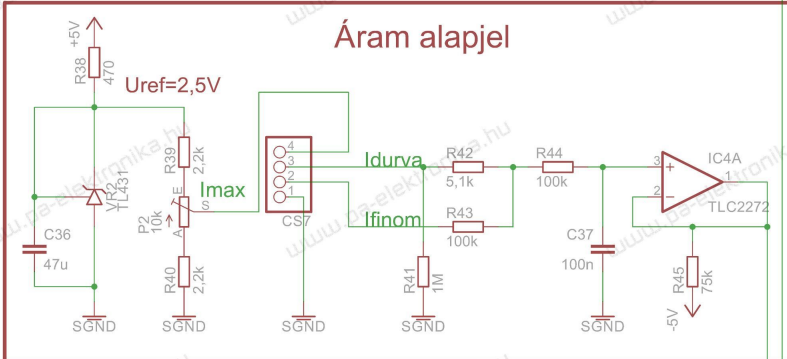
Feszültség alapjel



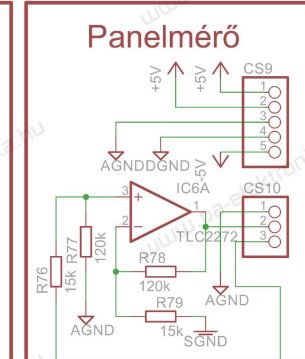
DC BE/KI



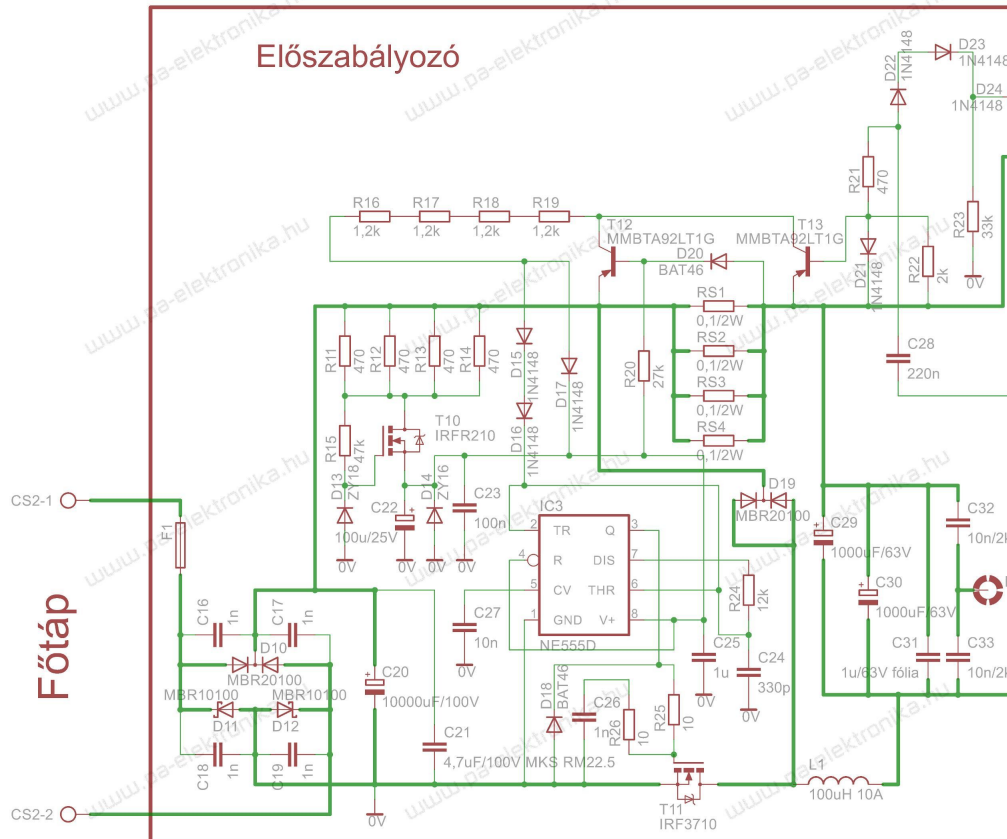
Áram alapjel



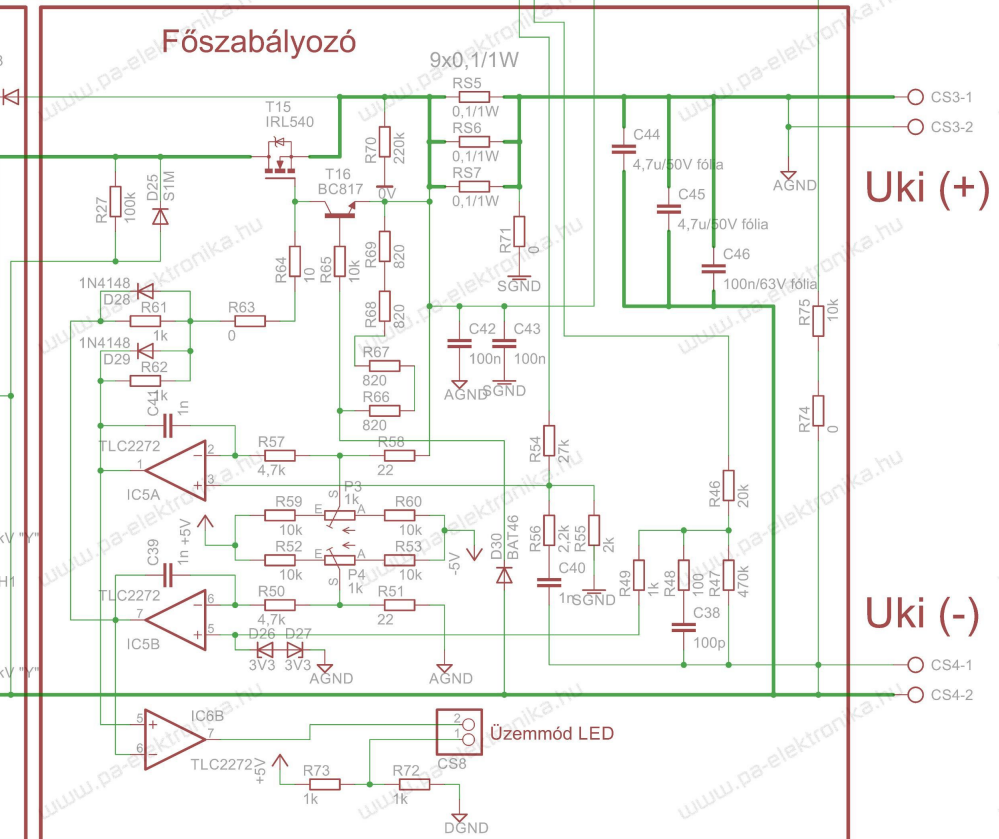
Panelmérő



Előszabályozó



Főszabályozó



Főtáp

Uki (+)

Uki (-)