



Saunier Duval

# Használati, szerelési és beüzemelési útmutató

Sd 30 KLZ  
Sd 40 KLZ





# TARTALOMJEGYZÉK

## HASZNÁLATI ÚTMUTATÓ

1	Általános jellemzők.....	2
2	A dokumentumok megőrzése.....	2
3	Biztonság.....	2
	3.1 Mit kell tenni, ha gázzagot érez?.....	2
	3.2 Biztonsági tanácsok és előírások.....	2
4	Jótállás.....	3
5	A készülék rendeltetésszerű használata.....	3
6	Szokásos karbantartás.....	3
7	A készülék használata.....	4
	7.1 Kijelző (Kezelői felület).....	4
	7.2 Menü.....	4
	7.3 Használatba vétel.....	5
	7.4 Az idő beállítása.....	5
	7.5 Kijelzés.....	5
	7.6 használati és fűtő meleg víz hőmérsékletek beállítása.....	6
	7.7 Gázkazán programozása.....	6
	7.8 külső szonda beállítása.....	7
8	Kikapcsolás.....	9
9	Meghibásodási diagnosztika.....	9
10	A fűtési rendszer feltöltése.....	10
11	Fagyvédelem.....	10
	11.1 A gázkazán és a melegvíztároló fagyveszély elleni védelme.....	10
	11.2 A gázkazán és a melegvíztároló fagy elleni védelme.....	10
12	Karbantartás / Szerviz.....	11

## HASZNÁLATI ÚTMUTATÓ

### 1 Általános jellemzők

A gázkazán fűtésre és használati melegvíz (HMV) előállítására alkalmas.

Ezt a készüléket természetes szellőzésű égéstermék elvezető (kéménybe) kell bekötni. A készülék fel van szerelve égéstermék visszarámlást gátló biztonsági berendezéssel (SRC), amely a füstgázoknak a kéményben való feltorlódása esetén megszakítja a működést.

A készülék telepítését és üzembe helyezését kizárólag az erre kiképzett szakember végezze. Ő felelős azért, hogy a telepítés és az üzembe helyezés a vonatkozó előírásoknak megfelelően történjen.

A készülék karbantartásához és javításához, valamint az összes be szabályozáshoz szakember közreműködését kell igénybe venni.

Saunier Duval különböző speciális tartozékokat fejlesztett ki annak érdekében, hogy a gázkészülékét saját fűtésrendszeréhez alkalmazhassa.

A Saunier Duval a kazánokhoz különböző szabályozókat és tartozékokat ajánl. További információkért forduljon a kereskedelmi hálózathoz, melynek listáját a [www.saunierduval.hu](http://www.saunierduval.hu) honlapon megtalálja.

### 2 A dokumentumok megőrzése

- A használati utasítást és minden kísérő dokumentumot meg kell őrizni, hogy szükség esetén használhassa.

Nem vállalunk felelősséget semmilyen kárért, ami a dokumentumokban szereplő tájékoztatás figyelmen kívül hagyásából ered.

### 3 Biztonság

#### 3.1 Mit kell tenni, ha gázszagot érez?

- Tilos a lámpákat be- és kikapcsolni.
- Tilos bármely villanykapcsoló használata.
- Tilos a telefonhasználat a veszélyzónában.
- Tilos nyílt láng használata (pl. öngyújtó vagy gyufa)
- Tilos dohányozni.
- Zárja el a gázcsapot.
- Nyissa ki az ajtókat és az ablakokat.
- Értesítse a ház többi lakóját.
- Tájékoztassa a gázszolgáltatót, vagy az Ön által ismert szakembert.

#### 3.2 Biztonsági tanácsok és előírások

Feltétlenül tartsuk be az alábbi biztonsági utasításokat és előírásokat:

- Ne használjon a készülék közelében aeroszolt, oldószereket, klórtartalmú tisztítószereket, festéket, ragasztót stb. Kedvezőtlen körülmények között ezek a szerek korróziós hatással lehetnek, még az égéstermék elvezető rendszerre is.
- Ne használjon és ne tároljon robbanásveszélyes vagy gyúlékony anyagokat (pl. üzemanyag, festék, stb.) abban a helységben, ahol a készülék található.
- Sohase iktassa ki a biztonsági berendezéseket és semmiféle beavatkozást se végezzen ezeken, mert ez meghibásodást illetve balesetet okozhat.
- Ne végezzünk semmilyen módosítást:

- se a készüléken,
- se a készülék környezetében,
- a víz-, levegő-, gáz- és elektromos vezetékekben,
- a füstgázvezető rendszerben.
- Soha ne kísérelje meg saját maga javítani a termosztátot.
- Vízszivárgás esetén azonnal zárja el a készülék bemeneti hidegvíz csapját és szakemberrel javíttassa meg a szivárgó vezetéket.
- Ne sértse meg és ne távolítsa el a részegységeken lévő plombákat. A leplombált részegységeken csak a Saunier Duval szerviz szakemberei végezhetnek módosításokat.
- Ne módosítsa a készülék közelében a műszaki és építési körülményeket, mert ezek is hatással lehetnek a készülék biztonságos működésére.

Például:

- Ne zárja el az ajtóknban, mennyezeteken, ablakokban és falakban található szellőzőket. Ne takarja le a szellőzőnyílásokat pl. ruhával. Ne torlaszolja el az ajtók alján található szellőzőnyílásokat és ne csökkentse le azok felületét azzal, hogy a padlóra más burkolatot helyez.
- Fokozott légzárású ablakok beszerelésekor szakemberrel konzultálva mindig biztosítani kell a készülék számára szükséges megfelelő mennyiségű égési levegőt.
- Ne helyezzen el ventilátoros szellőző berendezéseket és hőlégfűvő berendezéseket, ruhaszáritókat vagy páraelszívókat abban a helységben, ahol a kazán található.



**Figyelem! Használati melegvíz vételekor legyen óvatos: a csapból kifo**

## 4 Jótállás

A gázkazánra 1+2 év jótállást vállalunk.

A «+2» év feltétele, hogy minden fűtési szezon előtt a gázkazánt karbantarttják a beüzemelésre feljogosított szervizzel.

Részletesesen a feltételek a Jótállási jegyben olvashatók.

## 5 A készülék rendeltetésszerű használata

A Saunier Duval készülékeket a legújabb műszaki megoldásoknak és az érvényes biztonsági előírásoknak megfelelően gyártják.

A KLZ kazán alkalmas használati melegvíz előállításra, fürdőszobák, mosogatók, stb. melegvíz szolgáltatására.

Minden egyéb felhasználás rendeltetés ellenesnek minősül és tilos.

A gyártó nem felel semmilyen olyan kárért és rongálódásért, amely a nem rendeltetésszerű használat miatt következik be. Nem rendeltetésszerű használat esetén minden kockázatot a felhasználó viseli.

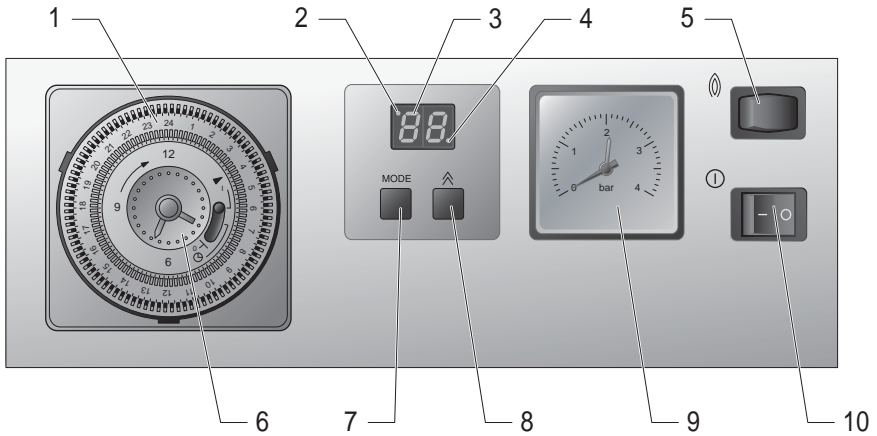
A rendeltetésszerű használatba az is beleértendő, hogy betartják a használati és kezelői utasítást, a telepítési szabályok és minden más csatolt dokumentum előírásait.

## 6 Szokásos karbantartás

- A készülék borítását szappanos vízbe mártott ruhával lehet tisztítani.
- Ne használjon súroló vagy más tisztítószert, mert ezek károsíthatják a burkolatot vagy a műanyagból készült alkatrészeket.

## 7 A készülék használata

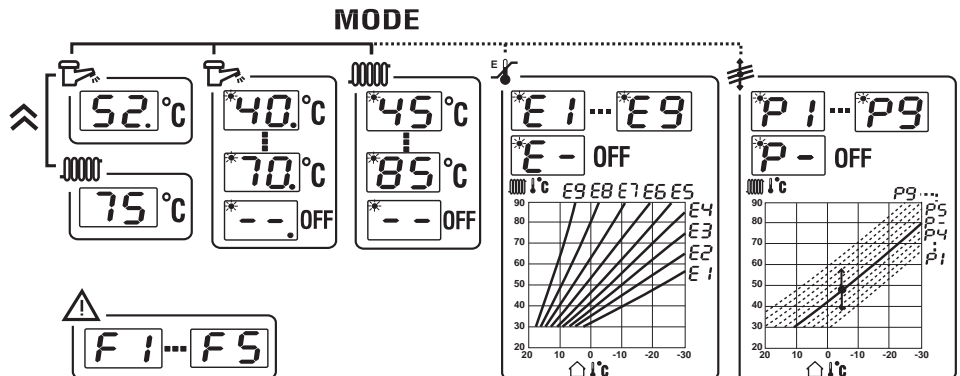
### 7.1 Kijelző (Kezelői felület)



#### Jelmagyarázat

- 1 Programóra
- 2 Kijelző
- 3 Aktuális érték
- 4 Funkció kijelző
- 5 RESET gomb
- 6 24órás analóg óra
- 7 MODE gomb
- 8 Paraméter állító gomb
- 9 Manométer
- 10 Be/Ki kapcsoló

### 7.2 Menü



### 7.3 Használatba vétel

- Győződjék meg arról, hogy:
  - a kazán áramellátása rendben van,
  - a gázcsap nyitva van,
  - a manométer 1 és 2 bar közötti nyomást jelez.
- Állítsa a kezelőpanel Be/Ki kapcsolóját «I» állásba.

A kezelőpanel kijelzője világít : a gázkazán működésre kész.

- Állítsa be az időt.

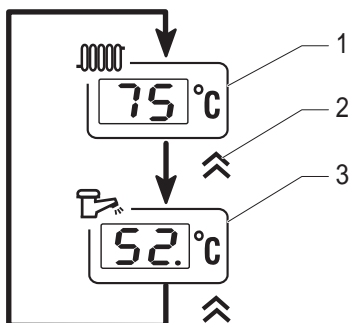


*A gázkazán elektromos tápellátásának megszakadását követően újra be kell állítania az időt.*

### 7.4 Az idő beállítása

- Az idő beállításához forgassa a nagymutatót az órajárás irányába.

### 7.5 Kijelzés



#### Jelmagyarázat

- 1 A fűtési hőmérséklet kijelzése
- 2 Paraméter állító gomb
- 3 A használati meleg víz hőmérsékletének kijelzése

### 7.5.1 A fűtés hőmérsékletének kijelzése

A gázkazán üzembe helyezésekor a kijelző jelzi a fűtési rendszer vízhőmérsékletét és a jobb alsó kijelző a következőket :

Állapot	Működés
Nem világít	Nincs hőigény
Villog	A melegvíztároló fűtése
Világít	Fűtési üzem (helység hőmérséklet termostát opcióként)

### 7.5.2 A használati meleg víz hőmérsékletének kijelzése

- Nyomja meg a paraméter állító gombot / a melegvíztároló víz hőmérsékletének kijelzéséhez.

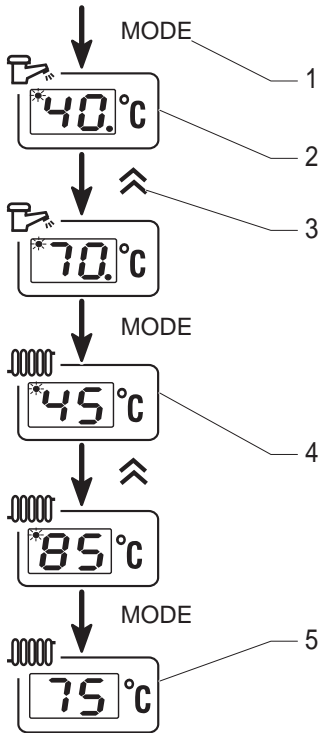
Az alsó jelzőlámpa kigyullad és a melegvíztároló meleg víz hőmérséklete jelenik meg.

- Nyomja meg ismét a paraméter állító gombot / a fűtési rendszer hőmérsékletének kijelzéséhez.

### 7.5.3 A fűtő víz nyomásának kijelzése

A fűtő víz nyomását a manométer állandóan jelzi, amelynek 1 és 2 bar közöttinek kell lennie.

## 7.6 használati és fűtő meleg víz hőmérsékletek beállítása



### Jelmagyarázat

- 1 MODE gomb
- 2 A használati meleg víz hőmérséklet beállítása
- 3 Paraméter állító gomb  $\wedge$
- 4 Fűtés hőmérséklet beállítása
- 5 Fűtés hőmérséklet kijelzése

### 7.6.1 A használati meleg víz hőmérsékletének beállítása

- Nyomja meg egyszer a MODE gombot. A bal felső kijelző villog és az alsó kijelző is világít.
- Nyomja meg a  $\wedge$  gombot a használati meleg víz hőmérsékletének beállításához : -, 40, 44, 48, 52, 56, 60, 64, 68, 70°C (56°C alaphelyzetben).



– helyzetben a melegvíz tároló fűtés módja ki van kapcsolva. A gázkazán csak fűtés módban van.

- Nyomja meg a MODE gombot a választás érvényesítéséhez.

A fűtés hőmérséklet beállítását lehetővé tévő mód jelenik meg a képernyőn.

### 7.6.2 A fűtési hőmérséklet beállítása

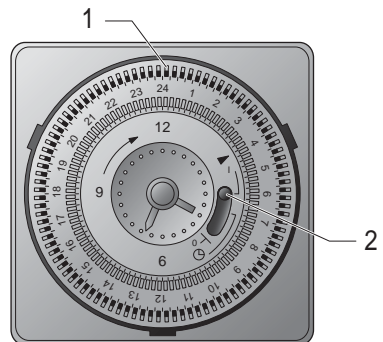
- Nyomja meg kétszer a MODE gombot. A bal felső kijelző villog.
- Nyomja meg a  $\wedge$  gombot a fűtési hőmérséklet beállításához : -, 45, 50, 55, 60, 65, 70, 75, 80, 85°C (80°C alaphelyzetben).



– helyzetben a fűtés mód ki van kapcsolva. A gázkazán csak a melegvítárolót fűti.

- Nyomja meg a MODE gombot a választás érvényesítéséhez.

## 7.7 Gázkazán programozása



### Jelmagyarázat

- 1 Programozó tűskék
- 2 Állandó működés / Programozott működés / Kikapcsolás gomb



- I Állandó működés
- ☉ Programozott működés
- 0 Kikapcsolt állapot

## 7.7.1 Programozott működés

Ez a mód teszi lehetővé a melegvíztermelést a választott időprogram függvényében.

A működési időtartamok programozásához állítsa a programozón található tuskéket (1).

- Emelt túske : bekapcsolás
- Leengedett túske : kikapcsolás



*Egy bejelölés 15 percnyi működésnek felel meg.*

- Állítsa a gombot (2) a ☉ állásba.

## 7.7.2 Állandó működés

A gázkazán melegíti a melegvíztároló vizét és megtartja azt a kért hőmérsékleten.

- Állítsa a gombot (2) az I állásba.

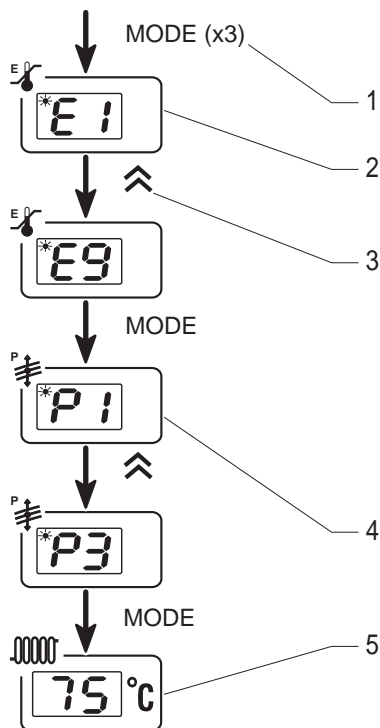
## 7.8 külső szonda beállítása



**Figyelem ! A külső szonda paramétereinek megfelelő beállításához tanácsoljuk hogy forduljon az üzembehelyezőjéhez.**

Két paramétert kell beállítani :

- A fűtés görbe beállítása (E paraméter)
- A helyiség-hőmérséklet hőmérséklet beállítása (P paraméter).



Jelmagyarázat

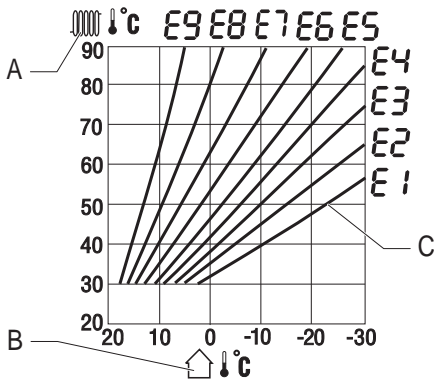
- 1 MODE gomb
- 2 A fűtés görbe beállítása
- 3 Parameter állító gomb /
- 4 A környezeti hőmérséklet beállítása
- 5 A fűtés hőmérséklet kijelzése



*Nyomja meg egyszerre a MODE és a paraméter állító gombot ^ a szonda által kért hőmérséklet kijelzéséhez.*

## 7.8.1 A fűtés görbe beállítása

A legalkalmasabb görbe kiválasztásához ismernie kell az üzembehelyezés kiszámításához szolgált minimális régiós hőmérsékletet. Forduljon az üzembehelyezőjéhez.



## Jelmagyarázat

- A Fűtési előremenő vízhőmérséklet
- B Külső hőmérséklet
- C Fűtési görbe

- Nyomja meg háromszor a MODE gombot : az E paraméter jelenik meg a képernyőn. A bal felső kijelző villog.
- Használja a  $\wedge$  gombot a kívánt (E1 – E9) görbe kiválasztásához majd nyomja meg a MODE gombot a választása megerősítéséhez. A P paraméter jelenik meg a képernyőn.



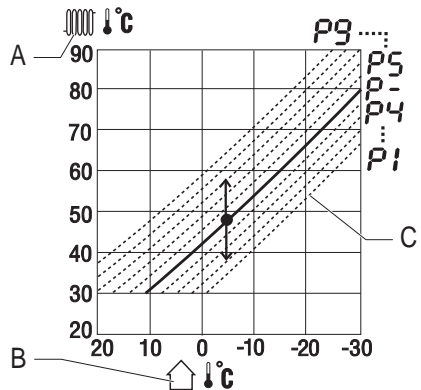
*E- helyzetben (beállítás alaphelyzetben), a külső szonda ki van kapcsolva.*

## 7.8.2 A helyiség hőmérséklet beállítása

Amennyiben a kiválasztott jelleggörbe mellett nem kapja meg a kívánt helyiség hőmérsékletet, a P paraméterek segítségével korrekciót hajthat végre. A P paraméterekkel a jelleggörbét párhuzamosan el lehet tolni, és így a kiválasztott értékkel nő vagy csökken az előremenő fűtővíz hőmérséklete és vele arányosan nő vagy csökken a helyiség hőmérséklete. Radiátoros fűtésnél 3°C fűtővíz hőmérsékletváltozás megközelítően 1°C helyiség hőmérséklet változást eredményez.

P paraméter	Érték
P1	-15°C-os eltérés
P2	-9°C-os eltérés
P3	-6°C-os eltérés
P4	-3°C-os eltérés
P-	Nincs eltérés
P5	+3°C-os eltérés
P6	+6°C-os eltérés
P7	+9°C-os eltérés
P8	+15°C-os eltérés
P9	+21°C-os eltérés

Például a fűtővíz 3°C-kal való növeléséhez a P5-ös paramétert kell kiválasztani.



## Jelmagyarázat

- A Fűtési előremenő vízhőmérséklet
- B Külső hőmérséklet
- C Fűtési görbe

- Használja a  $\wedge$  gombot a kívánt P1 – P9 görbe kiválasztásához majd nyomja meg a MODE gombot a választása megerősítéséhez.



*Alaphelyzetben a gázkazán a P-állásba van beállítva.*

## 8 Kikapcsolás

- Állítsa a gázkazánon lévő kapcsolót «0» állásba.

A kijelző kialszik.

Hosszabb leállás esetén javasoljuk, hogy zárja el a készülék bemeneti gázcsapját is.

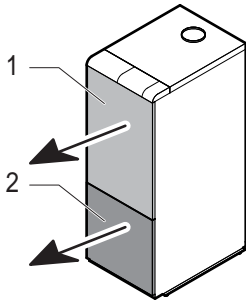
## 9 Meghibásodási diagnosztika

Működési hiba	Lehetséges oka	Megoldás
A kazán leáll. A kijelző kikapcsolt.	Nincs elektromos áram	Ellenőrizze, hogy nincs-e árammegszakadás. Mihelyt az áram visszajött, a készülék automatikusan visszakapcsol. Ha egy hiba kód (F kód) jelenik meg a beindításkor, nyomja meg egyszer a RESET gombot. Ha a hiba továbbra is fennáll, forduljon kiképzett szakemberhez.
F kód és egy szám	- Bekapcsolási hiba - Túlmelegedési hiba - Más hiba	Nyomja meg egyszer a RESET gombot. Ha a hiba továbbra is fennáll, forduljon kiképzett szakemberhez.
A manométer 1 barnál kisebb nyomást jelenít meg.	A rendszerben nincs megfelelő víznyomás.	Végezze el a gázkazán fűtőcsőrendszerének feltöltését (lásd a «fűtőcsőrendszer feltöltése» fejezetet). Ha a feltöltést túl gyakran kell végezni, lehet hogy a készülékben szivárgás van. Ez esetben forduljon kiképzett szakemberhez, hogy ellenőrizze a készüléket.



***Sohase kísérelje meg önmaga elvégezni a karbantartásokat vagy a javításokat a készülékén.***

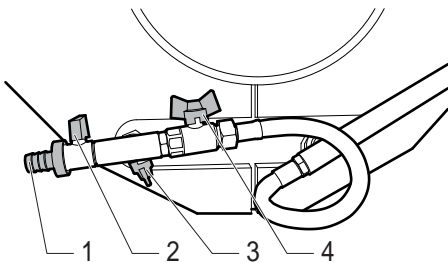
## 10 A fűtési rendszer feltöltése



### Jelmagyarázat

- 1 A gázkazán homlokburkolata
- 2 A melegvíztároló homlokburkolata

- Billentse a gázkazán homlokburkolatát (1) maga felé és vegye le.
- Billentse a melegvíztároló homlokburkolatát (2) maga felé és vegye le.
- Gondosan rakja el.



### Jelmagyarázat

- 1 Csővég
- 2 Leeresztő csap
- 3 Feltöltő csap
- 4 Fűtőrendszer feltöltése

- Állítsa a feltöltő csapot (3) a folyás irányába.
- Töltse fel a fűtőrendszert a feltöltő csappal (3) míg a nyomás jelző 1-2 baros értéket jelez.

- Zárja el a (3) és (4) csapokat.
- Tegye vissza a melegvíztároló és gázkazán burkolatait.

## 11 Fagyvédelem

### 11.1 A gázkazán és a melegvíztároló fagyveszély elleni védelme

- Fagyveszély esetén győződjön meg arról, hogy a gázkazán el legyen látva gázzal és árammal.

A fagyvédelmi rendszer indítja a szivattyú működését, mihamint a hőmérséklet a fűtési rendszerben 9°C alá esik.

A szivattyú leáll 10 perc elteltével ha a fűtőrendszerben lévő víz hőmérséklete nagyobb 10°C -nál.

Ha a fűtési rendszerben a hőmérséklet 3°C alá esik, a gázkazán teljesen leáll.

Ha a melegvíztárolóban tárolt meleg víz hőmérséklete 7°C alá esik, a melegvíztárolót 10°C-ra melegíti fel a kazán. Ez a biztonság csak akkor aktív, ha a melegvíztároló fűtése nincs kikapcsolva.

### 11.2 A gázkazán és a melegvíztároló fagy elleni védelme

- A fagy elleni készülék védelmet nem biztosíthatja kizárólag a gázkazán. Tanácsoljuk hogy tegyen meg minden szükséges intézkedést a fűtési rendszer védelme érdekében.
- Hosszabb távollét esetén forduljon szakemberhez, hogy leürítse a rendszert, vagy hogy fűtési rendszerbe fagyálló folyadék hozzáadásával védje meg a fűtőkört a fagyveszélytől.



**Figyelem! A használati melegvíz- és fűtőkör (hideg és melegvíz) fagyveszély elleni védelmét a kazán nem biztosítja.**

## 12 Karbantartás / Szerviz

Tiszta és jól beállított állapotban készüléke kevesebb gázt fogyaszt és tovább fog működni. A készülék és az égéstermék elvezető rendszer szakember által történő rendszeres karbantartása feltétlenül szükséges a berendezés jó működéséhez. Ezáltal meghosszabbodik annak élettartama, csökken az energiafogyasztása és a szennyező anyag kibocsátása.

Javasoljuk, hogy a beüzemelő szervizzel kössön karbantartási szerződést, amellyel a jótállás még két évvel is meghosszabbítható. Részletes feltételek a jótállási jegyben.

Ne feledje, hogy a hiányos karbantartás leronthatja a készülék biztonságát, ami anyagi kárt és testi sérülést is eredményezhet.

A Saunier Duval által jóváhagyott márkaszervízek listája a Jótállási jegyben található. Segít Önnek, hogy a lakóhelye közelében termékeink beüzemelésére, javítására rendszeresen felkészített szakemberhez fordulhasson.



# TARTALOMJEGYZÉK

## BEÜZEMELÉSI ÚTMUTATÓ

1	Megjegyzések a dokumentációval kapcsolatban .....	2
2	A készülék leírása .....	2
	2.1 Adattábla .....	2
	2.2 EU azonosító .....	2
	2.3 Működési ábra .....	3
3	Az elhelyezés kiválasztása .....	4
	3.1 Kazán .....	4
	3.2 Külső szonda .....	4
4	Biztonsági előírások.....	5
	4.1 Biztonsági előírások szervizesnek .....	5
	4.2 Rendelkezések, normák .....	5
	4.3 Újrahasznosítás .....	5
5	A termosztát telepítése.....	6
	5.1 Méretek .....	6
	5.2 Szállítási terjedelem .....	7
	5.3 A gázkazán elhelyezése .....	7
	5.4 Gáz- és vízbekötés.....	7
	5.5 Az égéstermék elvezető bekötése .....	7
6	Elektromos bekötés.....	8
	6.1 Külső szonda .....	9
	6.2 24 V-os helység hőmérséklet termosztát (opcióként) .....	10
	6.3 Elektromos kapcsolási rajz .....	11
7	Üzembehelyezés .....	12
	7.1 A használati meleg vízrendszer feltöltése .....	12
	7.2 A fűtési rendszer feltöltése.....	12
	7.3 A gázkazán indítása .....	12
	7.4 A készülék ellenőrzése.....	12
8	Beállítások .....	13
	8.1 A gáznyomás beállítása .....	13
	8.2 A gázkazán egyes műszaki adatainak beállítása (a márkaszerviz és a kiképzett szakemberek számára fenntartva) .....	14
9	A készülék leírítása .....	15
	9.1 Fűtés rendszer.....	15
	9.2 Használati melegvízrendszer.....	16
10	Hibaészlelés analízis.....	17
11	A használó tájékoztatása (beüzemelési feladat) .....	17
12	Alkatrészek.....	17
13	Műszaki adatok.....	18

## BEÜZEMELÉSI ÚTMUTATÓ



*kizárólag a vizsgázott szerelők részére*

- Kazánok hatásfokával kapcsolatos előírás (92/42/CEE CEE előírás).

### 1 Megjegyzések a dokumentációval kapcsolatban

- Valamennyi dokumentumot át kell adni a felhasználónak. A felhasználó köteles megőrizni a dokumentumokat oly módon, hogy szükség esetén használni tudja őket.

Minden felelősséget elhárítunk az olyan károkért, amelyek a jelen használati utasításba foglaltak be nem tartására vezethetők vissza.

### 2 A készülék leírása

#### 2.1 Adattábla



***Figyelem! A készülék csak a adattáblán feltüntetett gáztípusokkal használható.***

Az adattáblán és az ebben a dokumentumban szereplő szabályozási előírásoknak összhangban kell lenniük a helyi gázfelhasználási előírásokkal.

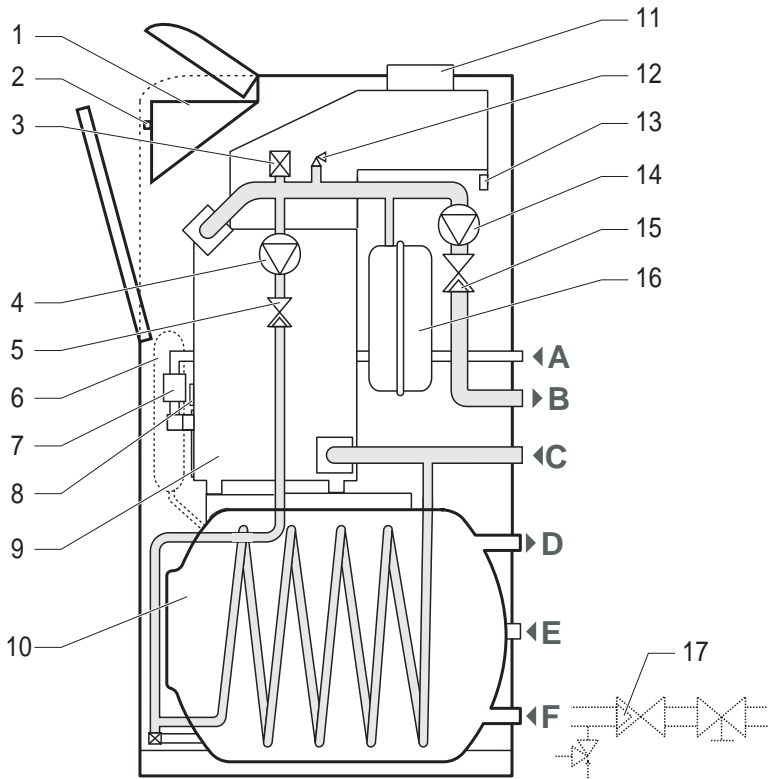
#### 2.2 EU azonosító

Az EU azonosító azt jelenti, hogy a szóban forgó kazán megfelel-e az alábbi előírásoknak:

- Gázüzemű berendezésekkel kapcsolatos előírás (90/396/CEE előírás).
- Elektromágnesességgel kapcsolatos előírás (89/336/CEE előírás).
- Alacsony feszültséggel kapcsolatos előírás (73/23/CEE CEE előírás).



2.3 Működési ábra



Jelmagyarázat

- 1 Kezelő felület
- 2 RESET gomb
- 3 Automatikus légtelenítő
- 4 HMV szivattyú
- 5 Visszacsapó szelep használati meleg vízhez
- 6 HMV tágulási tartály
- 7 Gáz mechanizmus
- 8 Lángellenőrző nyílás
- 9 Hőcserélő
- 10 Használati meleg víz tartály
- 11 Deflektor
- 12 Biztonsági szelep
- 13 Füstgáz szenzor (SRC)
- 14 Fűtési szivattyú
- 15 Visszacsapó szelep fűtési rendszerhez
- 16 Tágulási tartály
- 17 Biztonsági szelepcsoport

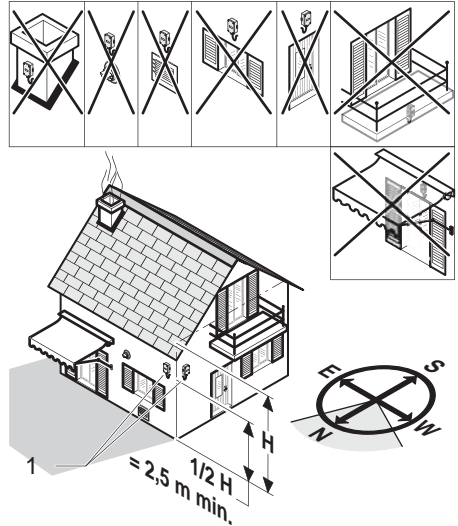
- A Gáz bemenet
- B Fűtés előremenő
- C Fűtés visszatérő
- D Használati meleg víz előremenő
- E Használati meleg víz recirkulációs csomak
- F Hideg víz bemenet

## 3 Az elhelyezés kiválasztása

### 3.1 Kazán

- Mielőtt a tervező eldönti, hová szereljük fel a készüléket, figyelmesen el kell olvasni ezen kezelési, szerelési útmutató biztonságai tanácsait és előírásait.
- A készüléket lehetőleg a szokásos vízvételi és füstcső közelében kell elhelyezni.
- Ne fejejtse el a vízzel feltöltött gázkazán súlyát sem (lásd a «Műszaki adatok» fejezetet).
- Olyan helyet válasszon amely lehetővé teszi a víz és gázcsövek, valamint a füstelvezető csövek megfelelő elhelyezését.
- Ne szerelje a készüléket nagyon poros vagy nedves levegőjű helységbe.
- A rendszeres karbantartáshoz hagyjon elegendő helyet a készülék minden oldalán.
- A felszerelés helyének egész évben fagymentesnek kell lennie!
- Ha ez nem oldható meg, figyelmeztesse a használatot a szükséges intézkedések megtételére.

### 3.2 Külső szonda



#### Jelmagyarázat

- 1 Külső szonda
- N észak
- E kelet
- S dél
- W nyugat

A külső szondát (1) a házon kívül, az északi / észak-nyugati oldalra helyezze.

A külső hőmérséklet optimális méréséhez a szondát (1) a külső falra kell helyezni a következő méretet betartva :  $1/2$  szintmagasság  $\leq$  érzékelő magassága  $\leq$  szintmagasság.

A külső szondát (1) nem kell se a széltől, se a huzattól védett helyre helyezni, se pedig közvetlen napsütésnek kitenni.

A külső szondát (1) 1 méter távolságra kell tenni minden olyan nyílástól (ajtó, ablak, ...) amelyek meleg huzatnak tehetik ki.

## 4 Biztonsági előírások

### 4.1 Biztonsági előírások szervizesnek

- A kazán belsejében történő minden beavatkozást a Saunier Duval szakszervizének szakembere végezzen.

Ha a kazán bemeneténél a gáznyomás meghaladja az előírt értéket, a kazánt nem szabad beindítani. Ha a problémát nem tudja megoldani, értesítse az illetékes gázszolgáltatót.



**Figyelem! Nem megfelelő telepítés esetén fennáll az áramütés és a készülék rongálódásának veszélye!**

- A víz és gáz bekötéseknél megfelelően helyezték el a tömítéseket a szivárgás megelőzése érdekében.

A következő biztonsági előírásokat kötelező betartani a kazán karbantartása illetve alkatrész cseréje esetén.

- Kapcsolja ki a készüléket (lásd « Kikapcsolás » fejezet a Használati útmutatóban).
- Válassza le a készüléket az elektromos hálózatról (min. 3 mm legyen a leválasztó érintkezők távolsága).
- Zárja el a gázcsapot.
- Zárja el a csatlakozó csomkokon lévő csapokat.
- Űrítse le a készüléket, ha hidraulikus alkatrészeket cserél.
- Hagyja kihűlni a készüléket mielőtt elkezd a karbantartási munkát.
- A beavatkozás ideje alatt védje a villamos részeket a víztől.

- Csak új tömítéseket és gyűrűket használjon.
- A gázcsatlakozókon végzett munkák után ellenőrizze a tömítettséget, esetleges szivárgást.
- Alkatrészcsere után ellenőrizze az új elemek működését.

### 4.2 Rendelkezések, normák

A gázkazán beszerelésekor és üzembe helyezésekor a mindenkor érvényes előírásokat kell megtartani, főleg a gázellátás égési levegő-ellátás, égéstermék elvezetés szempontjából.

### 4.3 Újrahasznosítás

A készülék nagy részben újra felhasználható anyagokból készült.



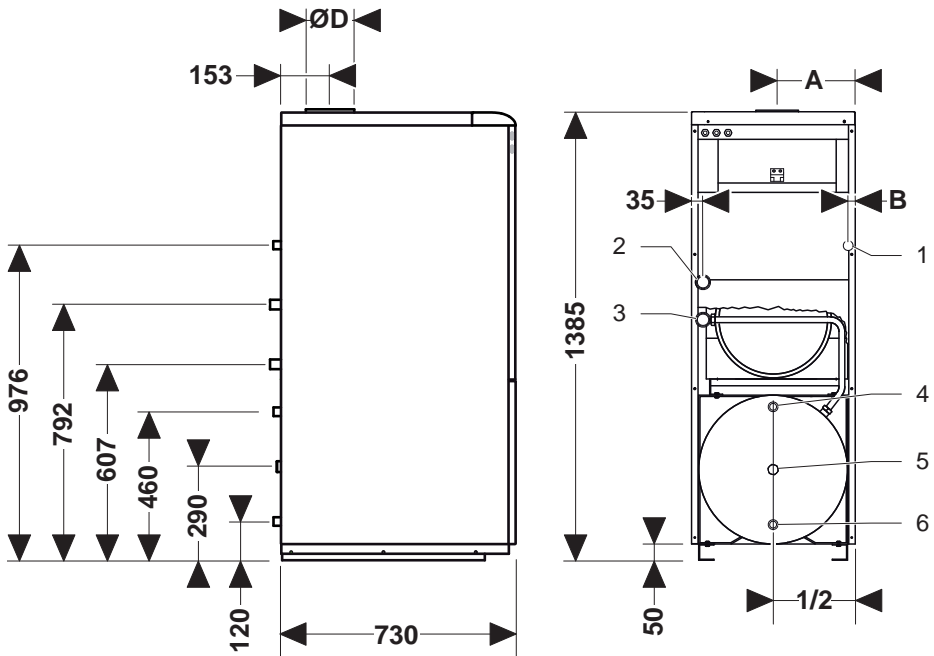
*A csomagolást, a készüléket, valamint a csomag tartalmát ne dobjuk a háztartási szemétkbe, hanem a vonatkozó előírásoknak megfelelően vonjuk ki a használatból.*

## 5 A termosztát telepítése



Az alábbiakban megadott minden méret miliméterben értendő!

### 5.1 Méretek

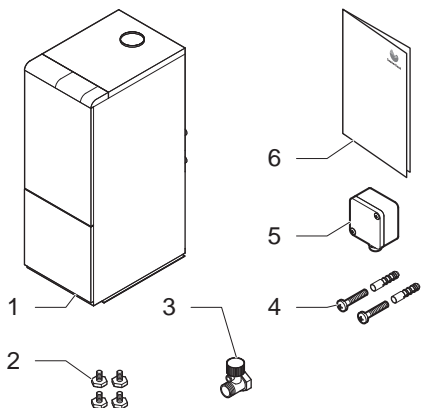


#### Jelmagyarázat

- 1 Gázbemenet 3/4»
- 2 Fűtés előremenő 1»
- 3 Fűtés visszatérő 1»
- 4 Meleg víz előremenő 3/4»
- 5 Használati meleg víz recirkulációs csomk 3/4»
- 6 Hideg víz bemenet 3/4»

	SD 30 KLZ	SD 40 KLZ
A	220	262,5
B	106	21
ØD	130	150

## 5.2 Szállítási terjedelem



### Jelmagyarázat

- 1 Kazán
- 2 Állítható lábak és összeszerelési útmutató
- 3 HMV biztonsági szelepcsoport
- 4 A szonda csatlakozási kábele
- 5 Csavarok + csapszegek tiplik
- 6 Külső szonda
- 7 Használati útmutató

## 5.3 A gázkazán elhelyezése

- Olvassa el a gázkazán belsejében lévő tasakban elhelyezett használati útmutatót.

## 5.4 Gáz- és vízbekötés



*Olvassa el a «méretek» fejezetet a különféle csatlakoztatások megismeréséhez és azonosításához.*

- Bármilyen művelet megkezdése előtt alaposan tisztítsa ki a vezetékálózatokat, hogy eltávolítson minden esetleg jelenlévő szennyeződést, mint a reszelékek, a hegesztési hulladékot, olajat és zsírokat, stb. Ezek az idegen testek bekerülhetnek a kazánba, és károsan befolyásolnák annak működését. A vezetékek

károsításának az elkerülése érdekében ne használjon oldószeret.

- Csak az eredeti, a készülékhez adott tömitőgyűrűket használja.
- Szerelje a biztonsági csoportot a gázkazán hideg víz csövére.
- Csatlakoztassa a biztonsági szelepek kieresztő csöveit egy csatornák felé kivezető csőrendszerre.



**Figyelem !** Ha a víznyomás 6 barnál nagyobb, szereljen egy nyomáscsökkentőt a gázkazán hideg víz bemenetére.

## 5.5 Az égéstermék elvezető bekötése

A készüléket csak megfelelő szellőzéssel rendelkező helységbe szabad beszerezni.

- Az égéstermék elvezetést olyan módon kell kialakítani, hogy a füstcsőben esetleg kicsapódó kondenzvíz sohasse folyhasson vissza a kazánba.
- Az égéstermék elvezető vezetéken történő minden beavatkozás előtt ellenőrizze a kémény visszaramlás gátlójának megfelelő működését.

### 5.5.1 Az égéstermék visszaramlásának ellenőrzése

Az alábbiak szerint kell eljárni:

- Vegye le a deflektorhoz csatlakozó égéstermék elvezetőt
- Fedje le a deflektort.
- Állítsa a használati melegvíz hőmérsékletét a maximumra. Lásd a «A használati melegvíz hőmérsékletének a beállítása» c. fejezetet.
- Nyissa ki valamelyik melegvíz csapot.

A biztonsági berendezés mintegy 2 perc után leállítja a készüléket.

- Zárja el az összes melegvízcsapot.

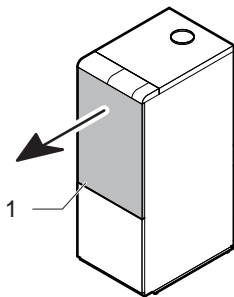
A biztonsági berendezés lehűlése után (ami minimum 10 percet vesz igénybe) ismét üzembe helyezheti a készüléket.

Ha a biztonsági berendezés nem állítja le a készüléket a megadott időn belül:

- A készüléket kapcsolja ki.  
Várjon 5 másodpercet, majd ismét kapcsolja be a készüléket.
- Ellenőrizni kell a visszaáramlás gátló működőképességét.

## 5.5.2 RESET gomb

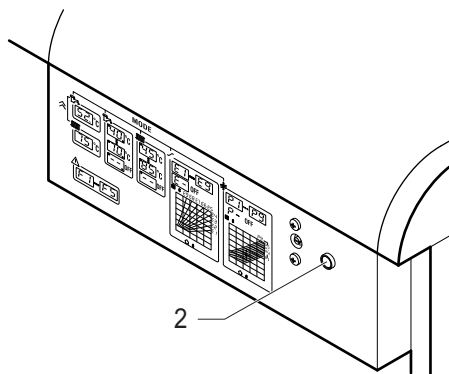
A RESET gomb szolgál az égéstermék hőmérséklet érzékelő visszaállítására (SRC).



Jelmagyarázat

- 1 A gázkazán modul burkolata

- Álljon szemben a kazánnal és a burkolatát (1) maga felé húzva vegye le.
- Gondosan tárolja.



Jelmagyarázat

- 2 RESET gomb

- Vegye le a védőkupakot és nyomja meg az SRC RESET (2) gombot.
- Helyezze vissza a védőkupakot és a burkolatot (1).



**Figyelem ! Ne nyúljon az SRC RESET gomb bal oldalán található füstkimeneti és gáz állító csavarok beállításához. Ezt a beállítást KIZÁRÓLAG a márkaszervíz vagy egy kiképzett szakember végezheti.**

## 6 Elektromos bekötés



**Figyelem ! Hibás bekötés esetén fennáll az áramütés veszélye, és a készülék is meghibásodhat.**

A gázkazán egy villásdugóval ellátott elektromos kábellel van leszállítva. Csatlakoztassa a dugót a 230 V 50/60 Hz-es hálózatra

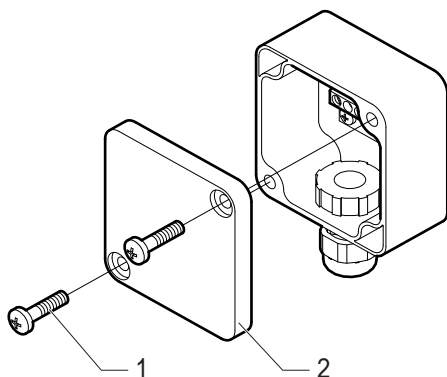


**Fontos : a készülék elektromos csatlakoztatását kiképzett szakembernek kell végezni. A készülékbe történő minden beavatkozást csak márkaszervíz, vagy kiképzett szakember végezheti.**

Az érvényben lévő normáknak megfelelően a csatlakoztatást egy kétpolos megszakító segítségével kell elvégezni ahol legalább 3 mm-es a pólustávolság

### 6.1 Külső szonda

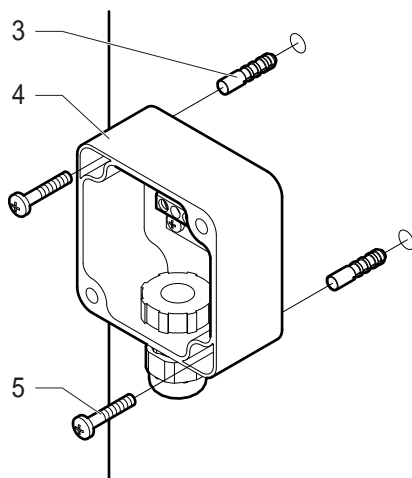
A szonda helyének meghatározásához olvassa el figyelmesen az «Elhelyezés megválasztása» fejezetet.



Jelmagyarázat

- 1 Csavar
- 2 Fedél

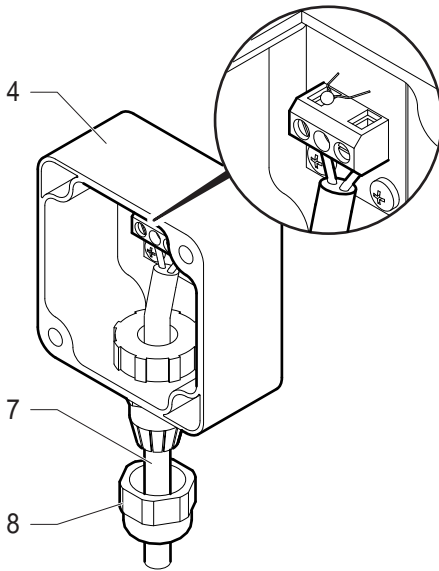
- Vegye le a fedelet (2).
- Gondosan tárolja.



Jelmagyarázat

- 3 Tipli
- 4 Kapcsolódoboz
- 5 Csavar

Rögzítse a kapcsolódobozt (4) a falra – a csatlakozással lefele – a tiplik (3) és a csavarok (5) segítségével.



## 6.2 24 V-os helység hőmérséklet termostát (opcióként)



**Figyelem ! A helység hőmérséklet termostát csatlakozó kábelét nem szabad elektromos vagy hálózati kábel burkolatokba bevezetni.**

- Vegye le a gázkazán XT5 csatlakozójának 5-ös és 6-os kapcsai közötti rövidzárat (lásd az «Elektromos ábra» fejezetet).
- Csatlakoztassa a helység hőmérséklet termostátot az 5-ös és 6-os kapcsokhoz.

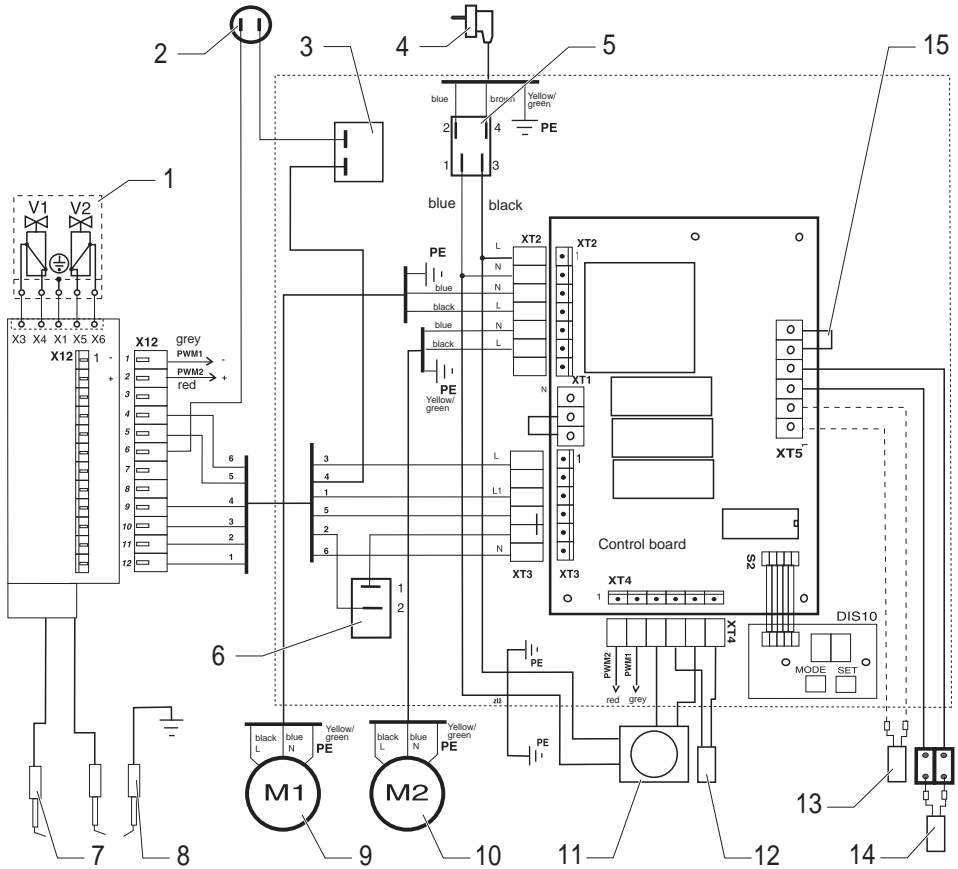
### Jelmagyarázat

- 4 Kapcsolódoboz
- 7 A szonda csatlakozási kábele
- 8 Csavaranya

- Bujtassa a szonda csatlakozási kábelét (7) a csavaranyán át (8).
- Bujtassa a szonda csatlakozási kábelét (7) a kapcsolódobozba (4) és csatlakoztassa.
- Húzza meg a csavaranyát (8) a csatlakozás szigetelésének biztosításához.
- Tegye vissza a fedelet a kapcsolódobozra (4).
- Bujtassa a szonda csatlakozási kábelét a gázkazán XT5 csatlakozójának 1 és 2 kapcsaihoz (lásd az «Elektromos ábra» fejezetet).



## 6.3 Elektromos kapcsolási rajz



## Jelmagyarázat

- 1 Gázszelep
- 2 Füstgáz szenzor (SRC)
- 3 Túlmelegedési termosztát
- 4 Elektromos tápkábel
- 5 Be/Ki kapcsoló
- 6 RESET gomb
- 7 Ionizációs elektróda
- 8 Gyújtó elektróda
- 9 Fűtési szivattyú
- 10 HMV szivattyú
- 11 Programozó óra
- 12 Fűtés hőmérséklet érzékelő
- 13 Külső szonda
- 14 Meleg víz hőmérséklet érzékelő
- 15 Termosztát csatlakozó

blue  
 yellow  
 green  
 brown  
 black  
 grey  
 red  
 control board  
 set  
 mode

kék  
 sárga  
 zöld  
 barna  
 fekete  
 szürke  
 vörös  
 vezérlő kártya  
 beállítás  
 funkcióválasztás

## 7 Üzembehelyezés

- Nyissa ki a csatlakozásokon található csapokat.

### 7.1 A használati meleg vízrendszer feltöltése

- Nyissa ki a gázkazán hidegvíz bemeneti csapját.
- Nyissa ki a különböző meleg vízcsapokat a rendszer légtelenítéséhez.
- Ellenőrizze a rendszer tömítettségét.

### 7.2 A fűtési rendszer feltöltése

- Olvassa el a használati útmutatót.
- Nyissa ki a fűtési rendszer radiátorjainak összes csapját.
- Légtelenítsen ki minden radiátort míg folyamatosan nem folyik a víz, majd zárja vissza a légtelenítőket.

### 7.3 A gázkazán indítása



**Figyelem ! Ellenőrizze, hogy a gázcsap NE legyen nyitva.**

---

- Kapcsolja üzembe a gázkazánt.
- Állítsa be az n paramétert a «Gázcsere» fejezetet elolvasva.
- Kapcsolja ki a gázkazánt.
- Nyissa ki a gázcsapot.

### 7.4 A készülék ellenőrzése

- Kapcsolja üzembe a gázkazánt.

A gázkazán indul, először felmelegíti a használati vizet a meghatározott hőmérsékletre, majd fűtés módba vált.

A berendezés jó működésének ellenőrzéséhez működtesse a gázkazánt csak fűtés módban minimum 15 percig. A gázkazán beállításához csak fűtés módban olvassa el a használati útmutató «A használati meleg víz hőmérsékletének beállítása» fejezetét.

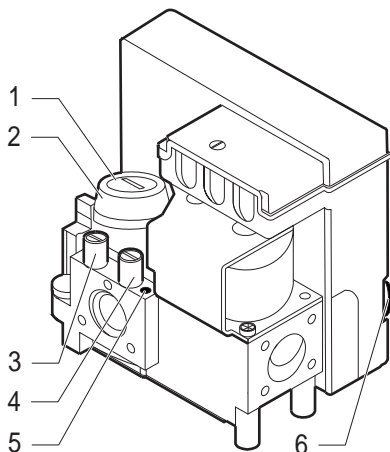
- Ellenőrizze a rendszer tömítettségét.
- Légtelenítse újra az összes radiátort míg folyamatosan nem folyik a víz, majd zárja el a légtelenítőket.
- Győződjön meg arról, hogy a manométer 1 és 2,1 bar közötti nyomást jelezzon ; különben töltse fel újra a gázkazánt.
- Ha szükséges állítsa be a gáznyomást (lásd a «Gáznyomás beállítása» fejezetet).

## 8 Beállítások



A be szabályozásokat működésben lévő gázkazánon kell végezni.

### 8.1 A gáznyomás beállítása



#### Jelmagyarázat

- 1 Zárócsavar
- 2 Maximális hozam beállítás csavar
- 3 Kimeneti gáz nyomás mérési pont
- 4 Bemeneti gáz nyomás mérési pont
- 5 Minimális hozam beállító csavar
- 6 Elektromos beállítás

A gázkazánnak üzemben kívül, és az elektromos áramból kihúzva kell lennie.

- Csavarja ki a dugót (1).
- Csavarja ki a kimeneti gáz nyomás mérési pont csavarját (3) és csúsztassa rá a manométer csövét.

#### 8.1.1 Maximális teljesítmény

- Kapcsolja be a gázkazánt maximális teljesítményre 100 másodpercre.
- Csavarja el a hozam beállító csavart (2) az alábbi nyomásokra :

- 125 mm vízoszlop a földgázhoz.  
12,3 mbar --> földgázhoz
- 270 mm vízoszlop a propán gázhoz.  
26,5 mbar --> propángázhoz



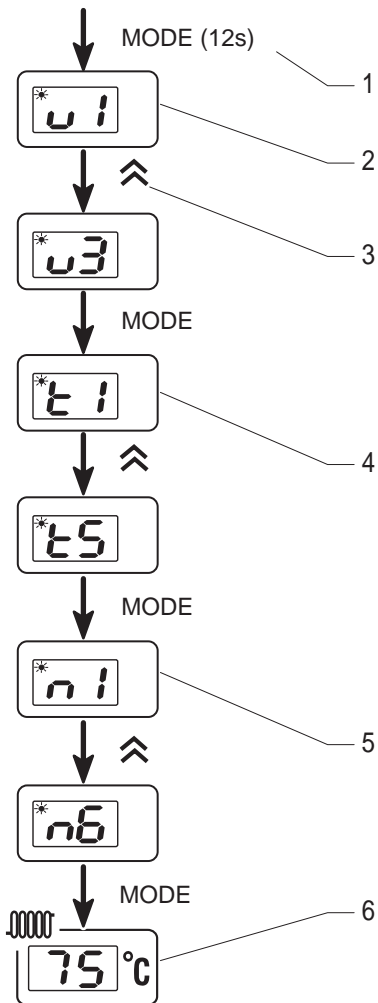
Csavarja a csavart az óramutató járásával egy irányban a gáznyomás növeléséhez.

#### 8.1.2 Csökkentett teljesítmény

A méréseket a gázkazán beindításakor kell elvégezni, amikor a fűtés mód be van kapcsolva (ez az állapot maximum 100 másodpercig tart).

- Csavarja el a csavart (5) az óramutató járásával egyirányban a bal ütközőig (csökkentett hozam beállítás)
- Használja az elektromos beállítás gombot (6) az alábbi nyomások beállításához :
- 55 mm vízoszlop a földgázhoz.  
5,4 mbar --> földgázhoz
- 130 mm vízoszlop a propán gázhoz.  
12,7 mbar --> propán gázhoz
- A beállítások végeztével állítsa le a gázkazánt és húzza ki az elektromos hálózatról.
- Vegye le a manométer csövet és húzza meg a kimeneti gáz nyomás mérési pontjának csavarját (3).
- Csavarja vissza a dugót (1).
- Állítsa újra üzembe a gázkazánt és ellenőrizze a mérési pontok tömítettségét.

## 8.2 A gázkazán egyes műszaki adatainak beállítása (a márkaszerviz és a kiképzett szakemberek számára fenntartva)



### Jelmagyarázat

- 1 MODE gomb
- 2 Csökkentett hőmérséklet beállítása
- 3 Paraméter állító gomb  $\wedge$
- 4 A szivattyú indításának beállítása
- 5 Gáztípus kiválasztása
- 6 A fűtés hőmérséklet kijelzése

## 8.2.1 Fűtés hőmérséklet csökkentése

Ez a beállítás csak akkor lehetséges ha programozható helység-hőmérséklet termosztát van a gázkazánhoz csatlakoztatva.

A helység-hőmérséklet termosztát teszi lehetővé az időtartamok meghatározását :

- On : a gázkazán a szokásos parancsok szerint működik
- Off : a gázkazán az u paraméter szerint működik

Az u paraméter teszi lehetővé :

- a gázkazán leállítását
- vagy a szokásos parancsnál kisebb hőmérséklet megtartását.

Az alaphelyzeti beállítás : u-

- Nyomja meg 12 másodpercig a MODE gombot, a bal felső jelzőlámpa villog. Az u paraméter jelenik meg a kijelzőn.
- Használja a  $\wedge$  gombot a kívánt paraméter kiválasztásához majd nyomja meg a MODE gombot a választása megerősítéséhez. A t paraméter jelenik meg a kijelzőn.

U paraméter	Érték
u1	Nincs csökkenés
u2	3°C-os csökkenés
u3	6°C-os csökkenés
u4	9°C-os csökkenés
u5	12°C-os csökkenés
u6	15°C-os csökkenés
u7	18°C-os csökkenés
u8	21°C-os csökkenés
u9	24°C-os csökkenés
u-	A gázkazán teljes leállítása – fagyveszély elhárító biztonság

### 8.2.2 A szivattyú működésének beállítása

Ez a paraméter teszi lehetővé a fűtés szivattyú beindításának vezérlését a fűtőcsőrendszer minimális hőmérsékletétől függően.

Az alaphelyzeti beállítás : t-

- Használja a  $\wedge$  gombot a kívánt paraméter kiválasztásához majd nyomja meg a MODE gombot a választása megerősítéséhez. Az n paraméter jelenik meg a kijelzőn.

t paraméter	Érték
t1	40°C
t2	45°C
t3	48°C
t4	50°C
t5	52°C
t6	54°C
t7	56°C
t8	58°C
t9	60°C
t-	35°C alaphelyzetben vagy automatikus beállítás ha egy helyséhőmérséklet termosztát van csatlakoztatva.

### 8.2.3 Gáztípus megváltoztatása

Az alaphelyzeti beállítás : n-

- Használja a  $\wedge$  gombot a kívánt paraméter kiválasztásához :
- n1 : a földgázhoz
- n6 : a propánhoz



A többi paraméter (n-, n2 - n5, n7 - n9) nincs használva.

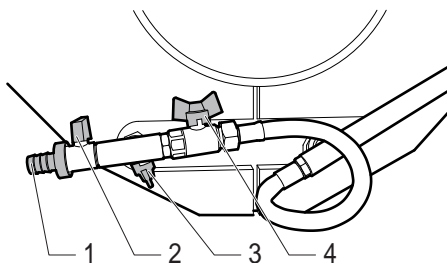
- Nyomja meg a MODE gombot a választása megerősítéséhez. A gázkazán visszatér a fűtés hőmérséklet kijelzéséhez.



**Fontos : minden egyes gáztípus megváltoztatása után újra be kell állítani a gáznyomást (olvassa el a «gáznyomás beállítás» fejezetet).**

## 9 A készülék leürítése

### 9.1 Fűtés rendszer



Jelmagyarázat

- 1 Csővég
- 2 Leürítő csap
- 3 Feltöltő csap
- 4 Fűtés záró csap

- Állítsa le a gázkazánt és húzza ki az elektromos áramból.
- Tegye fel a csővéget (1) a leürítő csapra (2).
- Csatlakoztasson egy csövet a végre (1).
- Tegye a cső másik végét egy csatornák felé kimenő csőrendszerbe.
- Ellenőrizze, hogy a feltöltő csap (3) zárva legyen.
- Nyissa ki a fűtés záró csapot (4).
- Nyissa ki a leürítő csapot (2).

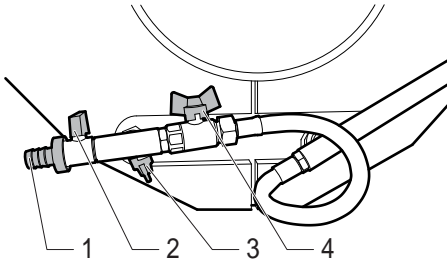
- Engedjen be levegőt a rendszerbe.



*Megjegyzés : csak a készülék fűtőcsőrendszer vizének ürítéséhez zárja le először a fűtés előremenő és visszatérő csapokat.*

- Ha a víz nem folyik, zárja el újra az ürítő csapot (2), a fűtés záró csapot (4).
- Vegye ki az ürítő csövet a végből (1).

## 9.2 Használati melegvízrendszer



### Jelmagyarázat

- 1 Csóvég
- 2 Leürítő csap
- 3 Feltöltő csap
- 4 Fűtés záró csap

- Állítsa le a gázkazánt és húzza ki az elektromos áramból.
- Zárja el a hideg víz bemeneti csapját.
- Zárja el a fűtés záró csapot (4).
- Tegye fel a csóvéget (1) a leürítő csapra (2).
- Csatlakoztasson egy kieresztő csövet a végre (1).
- Tegye a csó másik végét a csatornák felé vezető rendszerbe.
- Ellenőrizze, hogy a feltöltő csap (3) zárva legyen.

- Nyissa ki a leürítő csapot (2).
- Nyissa ki a legfelső meleg víz csapot a HMV csőrendszer teljes kieresztéséhez és kiürítéséhez.



**Figyelem ! A csapokból kimenő víz hőmérséklete elérheti a 75°C-ot.**

- Ha a víz nem folyik, zárja el a kiürítő csapot (2) és a meleg víz csapot.
- Vegye le a kiürítő csövet a végről (1).

## 10 Hibaészlelés analízis

Az ebben a fejezetben leírt hibák egy kiképzett szakember és ha szükséges a Saunier Duval márkaszervízének beavatkozását igénylik.

Kód	Leírás	Lehetséges ok
F1	Gyújtási hiba	Nincs gáz bemenet / Nem elegendő a gázhozam. A gáz mechanizmus rossz beállítása. Hibás az ionizációs (indítási és lángórzési) elektróda. Hibás a gyújtás.
F2	Fűtés érzékelő hiba	Az érzékelő kábelei hibásak. Hibás vagy kiakadt érzékelő. Fűtés rendszer hőmérséklete < 3°C
F3	Túlfűtési hiba	Bekapcsolt a túlfűtési érzékelő. Meghaladta a maximális engedélyezett hőmérsékletet. Fűtés rendszer hőmérséklete > 92°C
F4	HMV hőmérséklet érzékelő hiba	Az érzékelő kábelei hibásak. Hibás vagy kiakadt érzékelő.
F5	Külső szonda hiba	A szonda kábelei hibásak. Hibás szonda.

## 11 A használó tájékoztatása (beüzemelési feladat)

A gázkazán használóját tájékoztatni kell (oktatás) a gázkazán kezeléséről és működéséről.

- Magyarázza el a gázkazán működését a felhasználásnak megfelelően.
- Nézzék át együtt a használati utasítást, válaszoljon a kérdésekre.
- Töltse ki az üzembe helyezési szelvényt a jótállási jegyben, és hívja fel a figyelmet, hogy ezeket a használó megfelelő – könnyen elővehető – helyen tárolja.
- Magyarázza el, hogy kell leüríteni a készüléket, és mutassa meg, mely elemeket kell használnia.

- Magyarázza el neki hogyan kell feltölteni a fűtés berendezést és mutassa meg neki a kezelendő elemeket.
- Hívja fel a használó figyelmét a biztonsági előírásokra.
- Emlékeztesse a használót a rendszeres karbantartás betartására, és javasolja karbantartási szerződés megkötését.

## 12 Alkatrészek

- A készülék elemeinek hosszútávú működésének és állapotának biztosítására kizárólag a Saunier Duval által gyártott alkatrészeket használja javítás vagy karbantartás esetén.
- Csak új alkatrészeket használjon alkatrészcserenél.
- Ügyeljen az alkatrészek megfelelő helyre és irányban történő beszerelésére.

## 13 Műszaki adatok

Leírás	Egység	SD 30 KLZ	SD 40 KLZ	
Gáztípus		II <sub>2</sub> H53B/P		
<b>Fűtés</b>				
Hőteljesítmény (P)	kW	25.6	34.6	
Hatásfok (P max. 80°C/60°C)	%	90-92		
Modulációs tartomány	kW	20 - 28.5	27 - 38.5	
Előremenő fűtővíz min. hőmérséklete	°C	45		
Előremenő fűtővíz max. hőmérséklete	°C	85		
Tágulási tartály hasznos úrtartalma a fűtőkörben	l	10		
Tágulási tartály előnyomása	bar	0.75		
Tágulási tartály max. nyomása	bar	3.5		
Biztonsági szelep nyitónyomása	bar	3		
<b>Használati melegvíz</b>				
Min. HMV hőmérséklet	°C	40		
Max. HMV hőmérséklet	°C	70		
Fajlagos tömegáram az EN 13203-1 szerint (D)	l/min	18	18.5	
HMV komfort az EN 13203-1 szerint	-	***		
HMV tartály térfogata	l	90		
Tágulási tartály hasznos úrtartalma a HMV körben	l	3.9		
Min. hálózati nyomás	bar	1		
Javasolt töltőnyomás	bar	4		
Max. hálózati nyomás	bar	6		
<b>Égéstermék</b>				
Égéstermék értékek (névleges kalóriaértéken, és G20-as referenciagázzal, fűtésnél mérve) :				
	CO	mg/kWh	10	12
	NOx	mg/kWh	220	176
	CO2	Vol%	4.6	5.5
NOx osztály			3	
Égéstermék hőmérséklet Pmax-nál	°C	116	131	

Leírás	Egység	SD 30 KLZ	SD 40 KLZ	
Tápfeszültség	V/Hz	230/50		
Max. villamos teljesítmény	W	130		
Áramfelvétel	A	0.8		
Elektromos védettség	-	IP40		
Méretetek:				
	Magasság	mm	1385	



	Szélesség	mm	505	
	Mélység	mm	730	
Teljes tömeg, csomagolás nélkül		kg	155	180
CE szám			1015 07 1015B00103	

Leírás	Egység	SD 30 KLZ	SD 40 KLZ
<b>Földgáz G20</b>			
Égő fúvóka átmérője	mm	2.65	
Max. gázfogyasztás	m <sup>3</sup> /h	3	4.1
Min. gázfogyasztás	m <sup>3</sup> /h	2.1	2.9
<b>G 31 propángáz (37 mbar)</b>			
Égő fúvóka átmérője	mm	1.7	
Max. gázfogyasztás	kg/h	2.4	3.2
Min. gázfogyasztás	kg/h	1.4	2.2







Műszaki módosítások joga fenntartva

0020129220\_00 - 02/11

**VAILLANT SAUNIER DUVAL K FT.  
SAUNIER DUVAL BRAND**

1116 Budapest Hunyad J . út 1.

info@saunierduval.hu

www.saunierduval.hu

Tel. 00.36.1.283.0553

Fax 00.36.1.283.0554



**Saunier Duval**