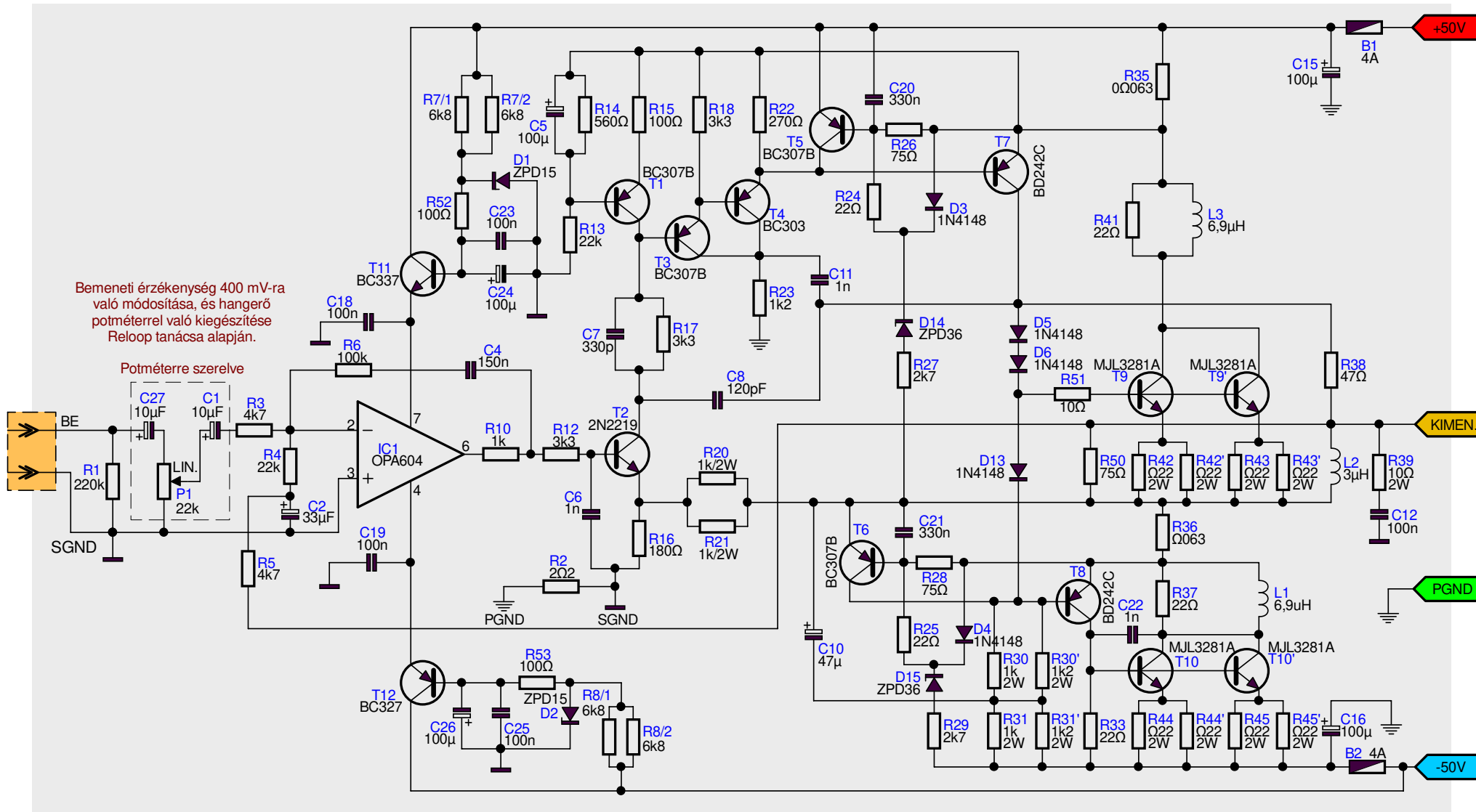


A légmagos tekercsek adatai.

6,9 μ H: D10-es anyagra, D1-es lakkuszigetelésű rézhuzalból,
egyszer 22menet, majd ennek tetejére még 18 menet. Így mindkét kivezetés az álló henger alján lesz
3 μ H: D10-es anyagra, D1-es lakkuszigetelésű rézhuzalból 31menet.

(T9, T10 lehet pl. MJ15003 is)



QUAD-405 R.Ludvig féle módosítása (ALKOTÓ-s átrajzolatban v5.1.2)

(Az műveleti erősítő tápszűrése Otlm javaslata szerint kiegészítve)
(T11 és R7 közvetlenül a tápra csatlakozik, nem R35-ön keresztül)

