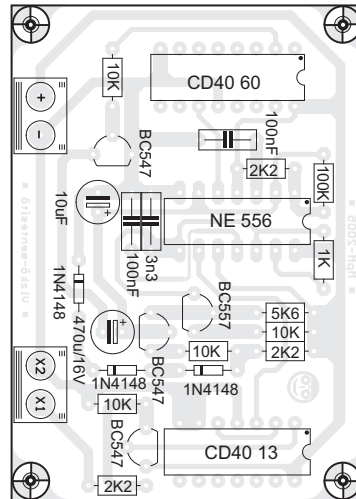
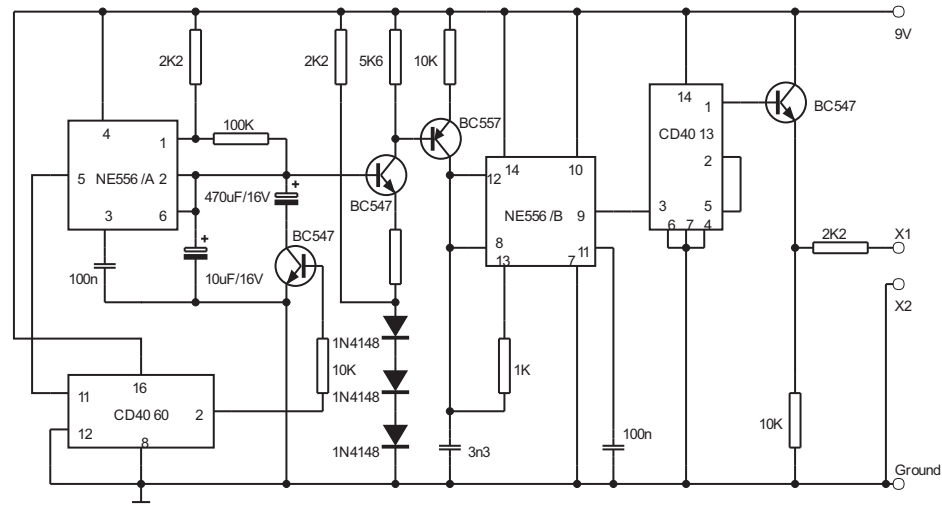
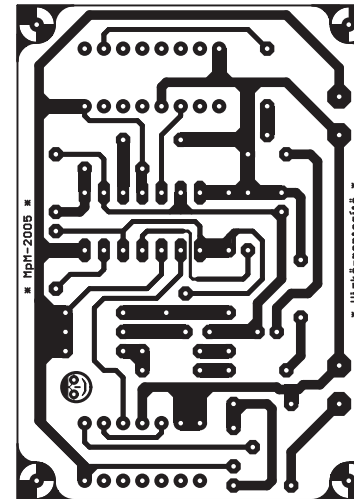


Vízkö-mentesítő



Ültetési rajz



Nyák

Ez egyike azon dolgok, amelyek működnek, ám nem tudni hogyan. Mit is tesz egy gyengén pulzáló mágneses mező alacsony frekvencián (1-10 Khz) a vízcsövekben lerakodott vízkövel? Feloldja. Hogyan? A fene tudja, de működik. Az eredeti kapcsolás az EZEMESTER 2004/11, majd a 2005/2 számában jelent meg, a nyákterven és a kapcsolási rajzon apro módosítások történtek csak. Az X1 / X2 pontokra egy-egy drótok bekötünk, amely aztán a vízcsőre fel kell tekerni, azaz tekercset csinálunk. Van aki szerint tömör vezeték kell, van aki szerint sodrott. Van, aki szerint azonos irányba kell a két drótot feltekeríteni a csőre, van aki szerint ellenkező irányba. Hát, proba szerencse. Az érezhető eredményre néhány hónapot kell várni, ám számomra mértékadó kollegák szerint a dolog mégis működik.

Alkatrészigény :

1K ellenállás	1db	100K ellenállás	1db	470uF/16V elkő	1db	NE 556 IC	1db
2K2 ellenállás	3db	3n3 kondi	1db	1N4148 dióda	3db	CD4013 IC	1db
5K6 ellenállás	1db	100n kondi	2db	BC547 tranzisztor	3db	CD4060 IC	1db
10K ellenállás	4db	10uF /16V elkő	1db	BC557 tranzisztor	1db	2-es nyákcsoki	2db.