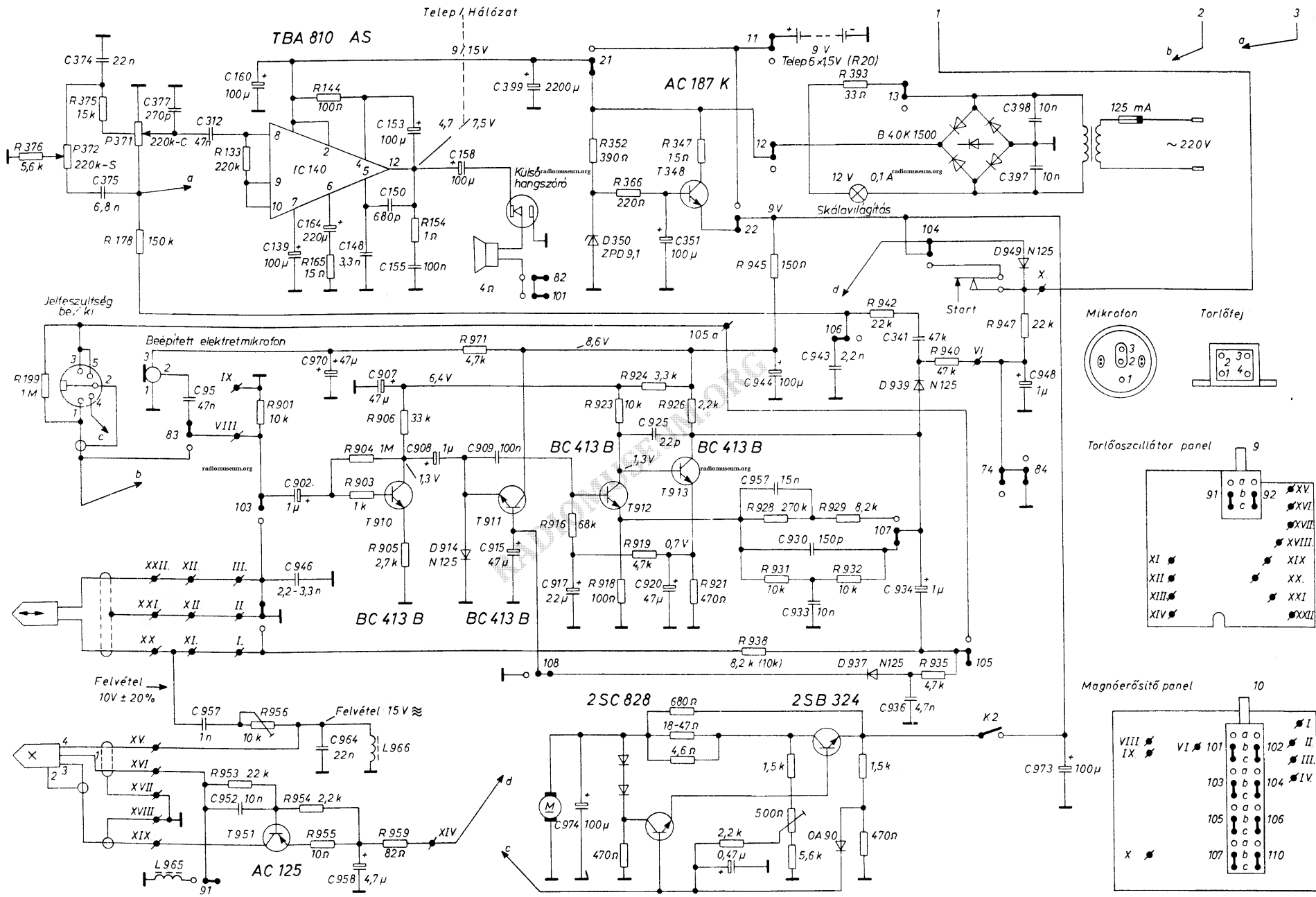


www.radiomuseum.org



Az RM-4624 magnórész és végerősítő, valamint tápegység áramköreinek kapcsolási vázlatja