

4-Wire rajongók

Standard 4 dróttal rendelkező kapcsolatrajongóknak fejlesztette az Intel. Fő cél az új standard teremtése lehetőségforradalom az alacsony rajongósebességekkel rendelkező mérés és teljes sebességen végbemenő forradalom precíziós irányítása terjednek.

Kiemelkedő leírás

Konnektor lábazás

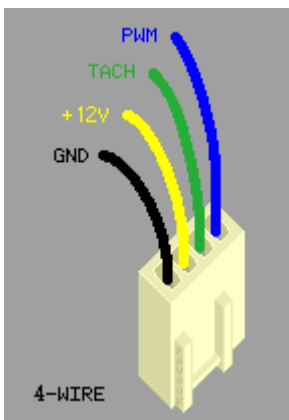
Gombostű	Funkció	Drótszín
1	GND	Fekete
2	12 V	Sárga
3	Sense (tach.)	Zöld
4	Irányítás (PWM)	Kék

Jel, amit **GND**nek őrlnek, és **12 V** rajongónak feszültségellátás.

Signal **Sense (fordulatszám mérő)** nyújt két pulzust a rajongó forradalma. Az output kinyitott gyűjtő és fő tanács követelmény felhúzó ellenállás 12V.

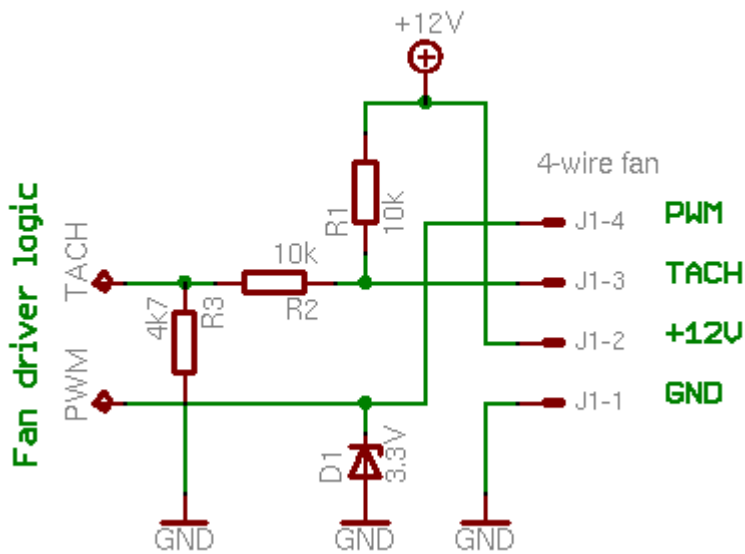
Signal **Control (PWM) van** az input PWMnak pulzál. Az alapfrekvencia 25 kHz és ez 21-től elfogadható kHz 28kHz. Inputnak van TTL-je szint és tartalmaz felhúzó ellenállás 5-ig V vagy 3.3-ig V új szerkezetekben. Jel nem fordítják meg és 100 százalékos PWM gondolja a rajongó legnagyobb forradalmait. Alaplap nyitott-gyűjtőtípus-output. Ez az építési garancia, az szétválasztott PWM jellel fut rajongó maximális forradalmakkal.

Konnektor körút:



Példa alaplap logikára:

4-wire fan connection



Diode D1 megvédi a PWM outputot az alaplaptól becsomagol, az a rajongó felhúzó +5V-BA és alaplpra a logika +3.3V-ON van.

Input TACH tartalmaz felhúzó +12V-BA és következő feszültségáránydobozba, melyik garancia a 2.3 körüli I/O tanácslogikán V (logikus 1).

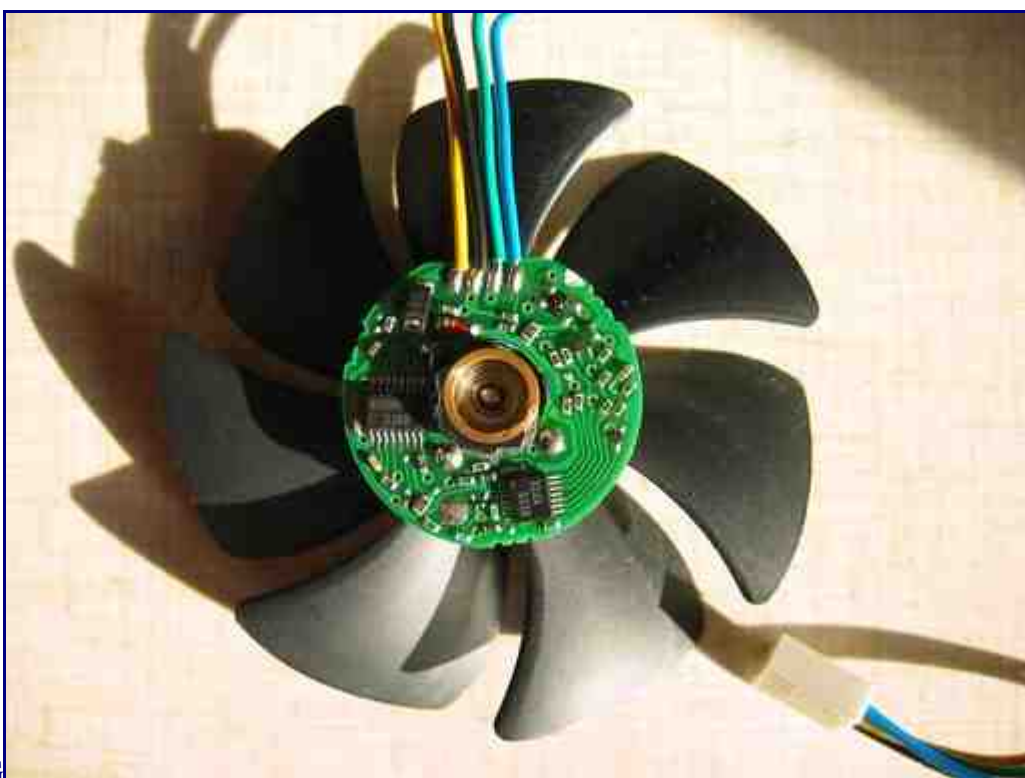
Példa 4-re-Wire rajongó

Én kézben legyezd NIDEC F09A-12B3S1, melyiket látják el dobozolt Intel processzorokkal. Rajongó van jó minőségű és tartalmaz két golyóscsapágyat. Ez felsőbbrendű csinált jó kiegyensúlyozott airscrew. roncsolásmentes demountingba* próbáltam de megbuktam, mert ez gyakorlatilag nem lehetséges. Én disassembled ez az elektronikák kára nélkül. Azt találom, hogy az a rajongó viszonylag bonyolult elektronikákat és kevés integrált áramkört tartalmaz, ami ismeretlenek számomra. A körút másolása lenni nagyon időconsument* és integrált áramkörökre vonatkozó tudás nélkül gyakorlatiasan nincs semmi. Döntöttem másolni most.

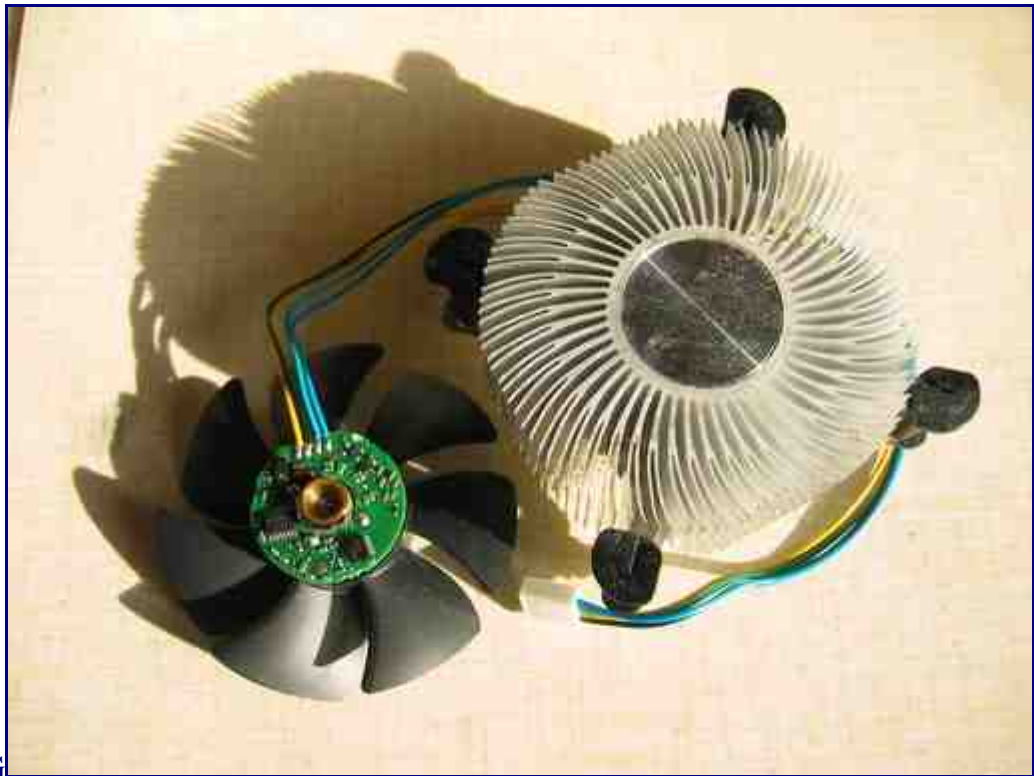
Fényképek



[IMG_6661.JPG](#)



[IMG_7118.JPG](#)



[IMG_7122.JPG](#)

Kapcsolatok

- http://www.formfactors.org/developer/specs/4_Wire_PWM_Spec.pdf 4-Wire kapcsolat részletes leírás.
- <http://www.nidec.com> Nidec - rajongógyártó.

Következtetés

A végén írok néhány feljegyzést, annyira szabványos megold leginkább 3-rajongóproblémákat köt be. Standard 3-mal fejlesztették visszamaradt kompatibilitásra vonatkozó elképzeléssel-rajongókat köt be. Teoretically lehetséges, hogy 4-et használ-drót rajongó mint 3-drót a 3-mal rendelkező tanácson-drót konnektor. És fordítva lehetséges régi 3-at használni-drót rajongó 4-gyel rendelkező új tanácson-drót fejléc, de a PWM irányításnak a korlátozott lehetőségével, ami a logika fedélzetén függ.

[🏠 Otthon](#)

©2007 pavouk[at]pavouk.org