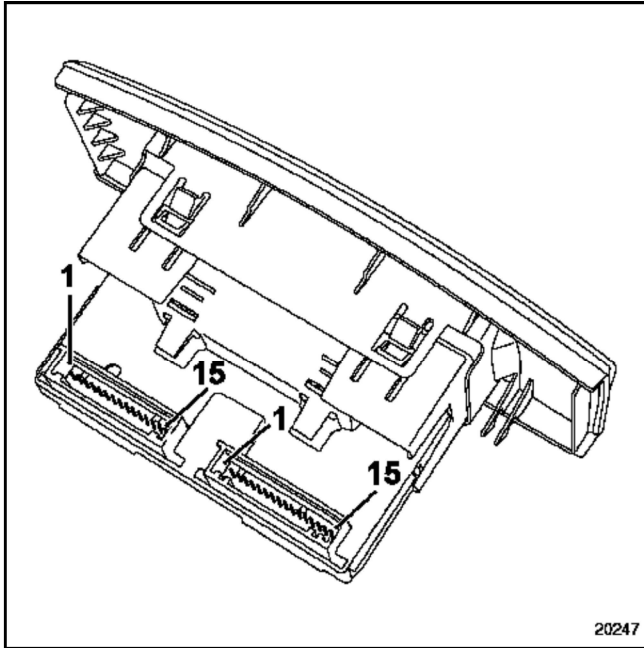


A CSATLAKOZÓPONTOK FUNKCIÓI



15 pontos piros csatlakozó

Pont	Funkció
1	Nem használatos
2	Nem használatos
3	Nem használatos
4	Nem használatos
5	Nem használatos
6	Nem használatos
7	Nem használatos
8	Nem használatos
9	Autórádió-vezérlés vezetéke (B1 pont)
10	Autórádió-vezérlés vezetéke (A3 pont)
11	Autórádió-vezérlés vezetéke (B2 pont)
12	Autórádió-vezérlés vezetéke (B3 pont)
13	Autórádió-vezérlés vezetéke (A2 pont)
14	Autórádió-vezérlés vezetéke (A1 pont)
15	Nem használatos

15 pontos szürke csatlakozó

Pont	Funkció
1	Külső hőmérséklet
2	Külső hőmérséklet
3	Nem használatos
4	Nem használatos
5	Testelés
6	Kivilágítás
7	Megvilágítás táplálása
8	+ segédberendezések
9	+ akkumulátor
10	Külső hőmérséklet jel
11	Testelés (autórádió, 6. pont)
12	Autórádió bekapcsolva információ (autórádió 5. pont)
13	Autórádió vezetéke (1. pont)
14	Autórádió vezetéke (5. pont)
15	Autórádió vezetéke (3. pont)