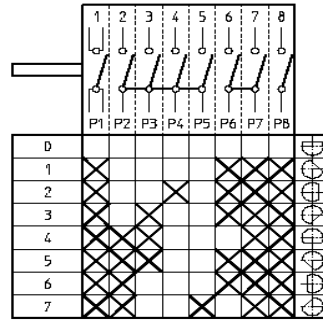
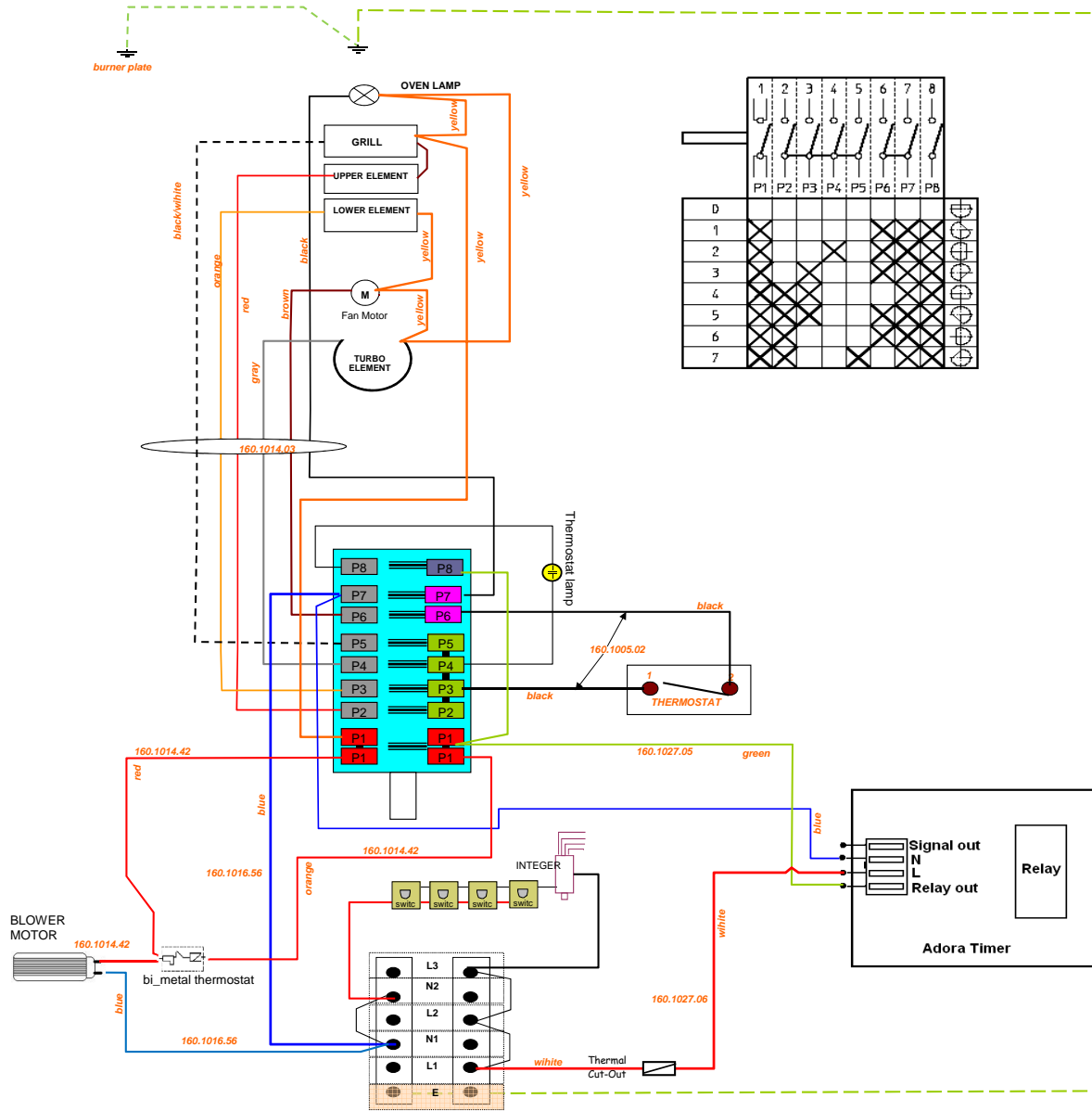


KOMUTATAÖR 1	TERMOSTAT	KAPAK 1	
263900053/263900016	263100015		

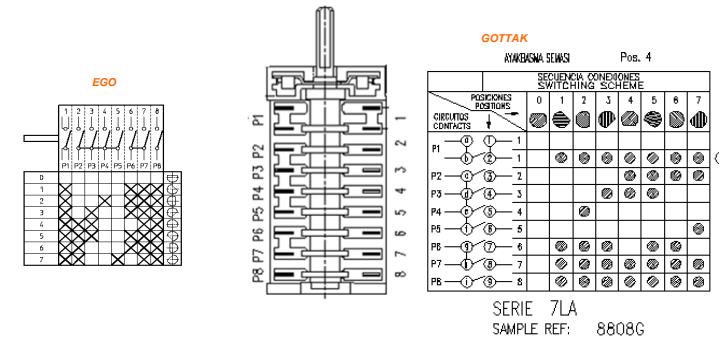
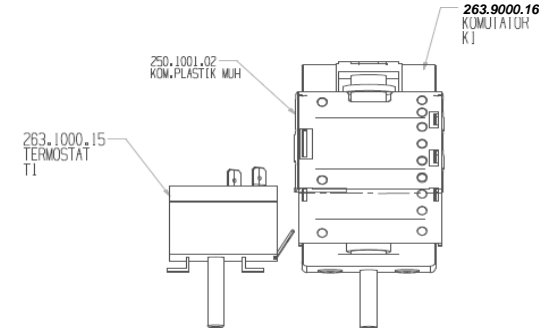
MIL KONUMU
TERS

ELEKTRO TURBO



NOT:KABLO GRUPLAMASI DÜZGÜN OLACAK KABLolar BİRBİRİ İÇİNDEN GEÇMEYECEK.

ALTERNATİF 263900016 KULLANILACAKSA 250100102 KAPAKLA BERABER KULLANILMALI



263900016	0	45	90	135	180	225	270	315
420800002								
5	OFF							

TARİH	DEĞİŞİM	AÇIKLAMA			CİZEN	ONAY
		KUMPAS			METRE	R.MASTARI
		METRE			R.MASTARI	A.ÖLÇER
CİZEN	M.GÜLER	IMZA	TARİH	MALZEME	260300132	
KONTROL	L.ARSLANTEKİN		08.01.2013		PARÇA NO	
ONAY	A.ŞAHİN		08.01.2013		GRUP	
				OLCEK	KAPLAMA	
					BEYAZ	
					KAHVE	
					SIYAH	
					SERIG.	
263900016 MULT ADORA CIRCUIT DIAGRAM						
BU PARÇA: 7 PK-049 NOLU PARÇA KONTROL TALİMATINA UYGUN OLARAK EDİLİR						
TOLERANS VERİLMEYEN AÇILAR, PAH VE HAHSALAR DIN 716/ISO 2768/TS 1890-M ORTA GENEL TOLERANSI (ARDEM MUH TALİMATI NO:9.GT.03) İÇİNE GİRER						
toleransi verilmeyen ölçüler		30 mm ye kadar	± 0.2	180-500 mm	± 0.5	yerine geçti
		30-180 mm	± 0.4	500-2000 mm	± 1.0	yerine geçti

DEVRE ŞEMASI REVİZYONLARI MASTER LİSTEDEKİ ANTED DEN TAKİP EDİLECEKTİR.