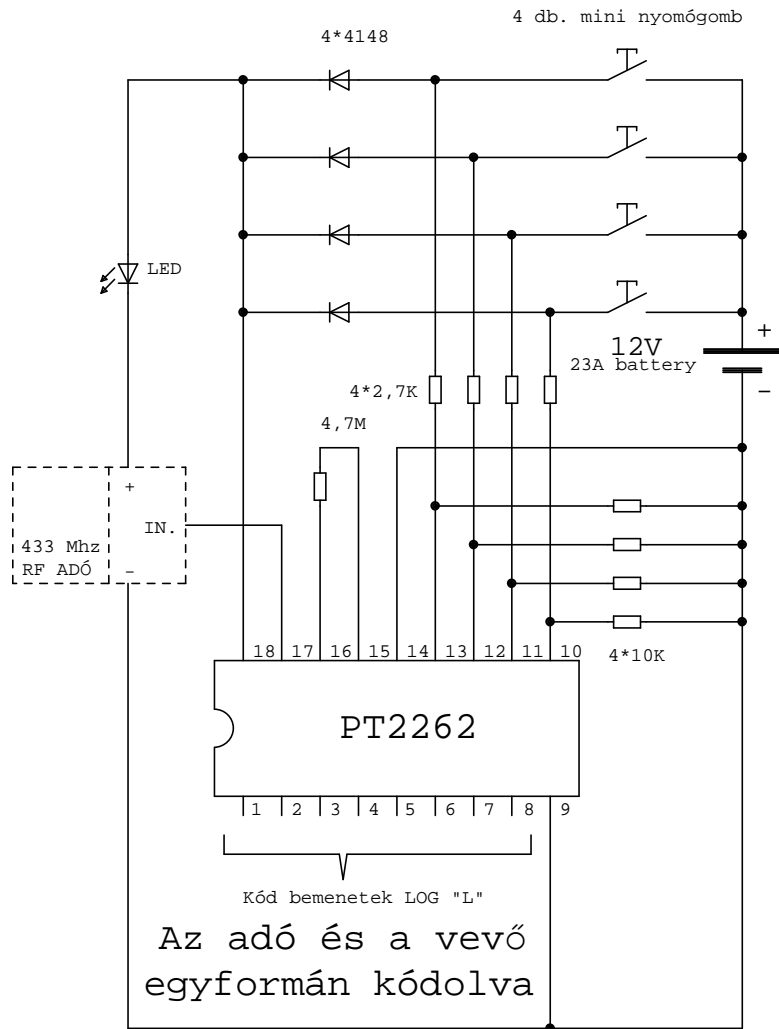


A működés jellegét csak a vevő dekóder IC típusa határozza meg.

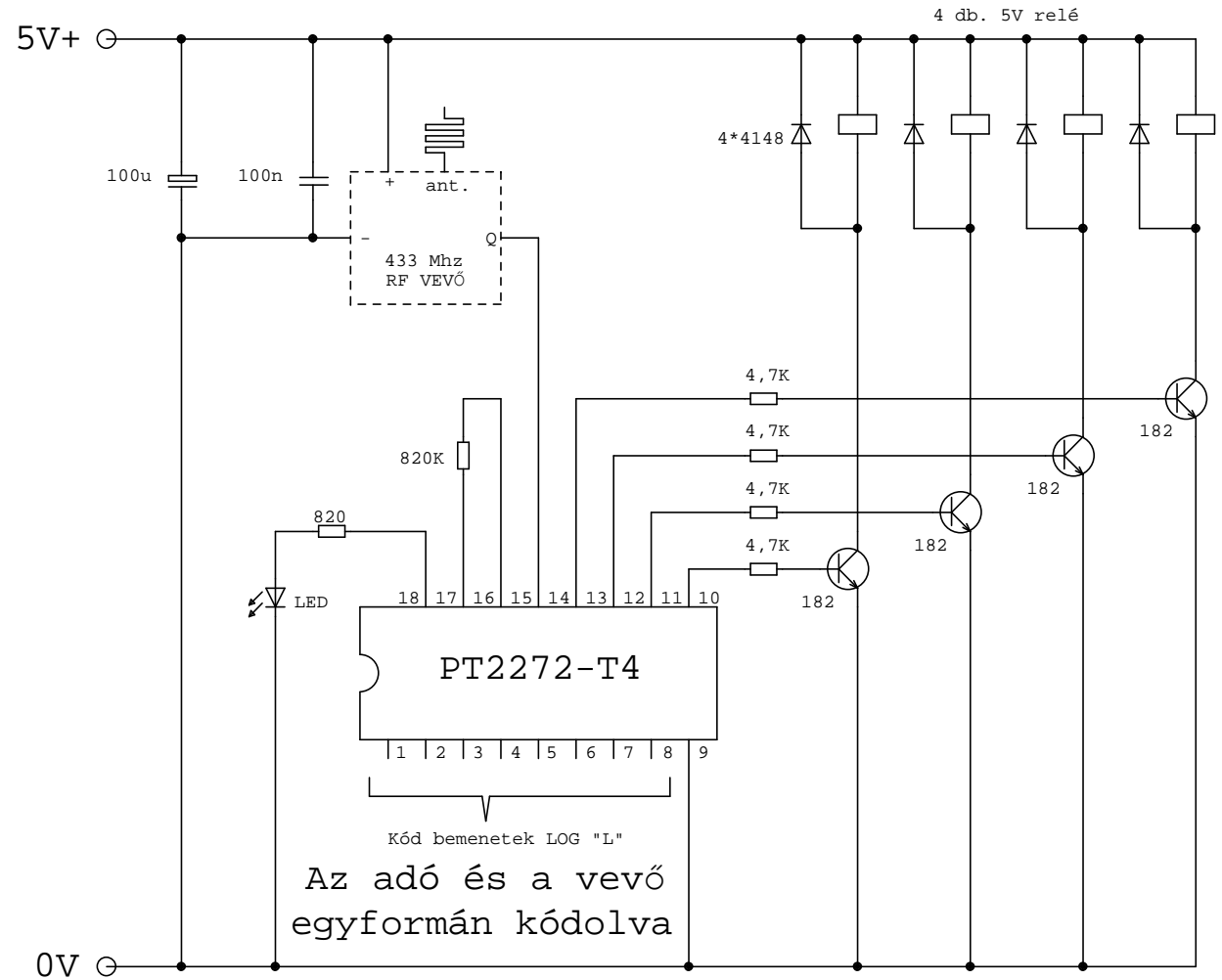
PT 2272-M típus = nyomógomb működés

PT 2272-T típus = golyóstoll működés

PT 2272-L típus = egymást kiváltó működés



Adó egység



Vevő egység

433 vagy 315 MHz RF távvezérlő