

## Внешний вид часов с обозначением элементов управления

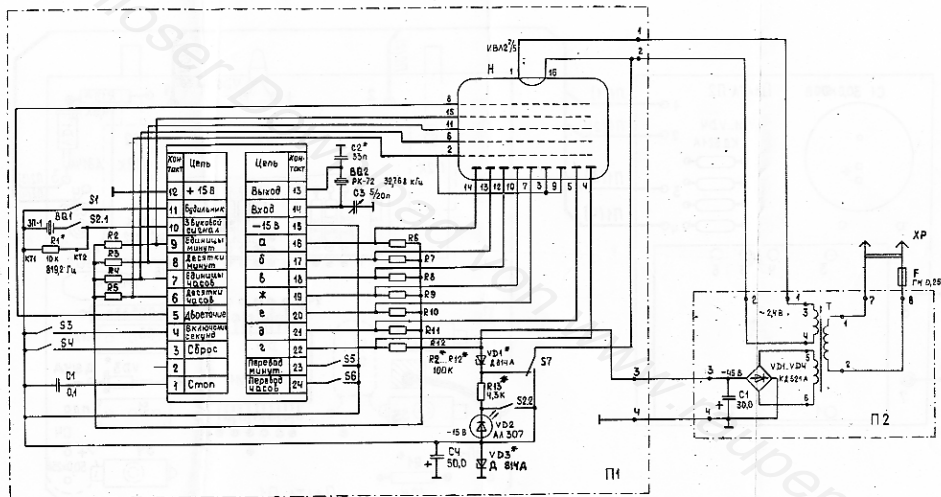


- 1-кнопка установки показаний минут
- 2-кнопка установки показаний часов десятки часов единицы часов
- 3-кнопка переключения яркости индикации
- 4-лампа индикации включения звукового сигнала
- 5-кнопка отключения звукового сигнала
- 6-кнопка установки показаний минут
- 7-кнопка установки показаний часов десятки часов единицы часов
- 8-кнопка переключения яркости индикации
- 9-лампа индикации включения звукового сигнала
- 10-кнопка отключения звукового сигнала
- 11-кнопка установки показаний минут
- 12-кнопка установки показаний часов десятки часов единицы часов

Рис. 1

- 8 — десятки минут;
- 9 — единицы минут;
- 10 — переключатель показаний: часы, минуты или минуты, секунды;
- 11 — переключатель показаний: текущее время или время включения звукового сигнала;
- 12 — кнопка обнуления показаний.

## СХЕМА ЭЛЕКТРИЧЕСКАЯ ПРИНЦИПАЛЬНАЯ



Примечание. В схеме возможны изменения, не влияющие на параметры и качество изделия.

ЭЛЕКТРОМОНТАЖНЫЙ ЧЕРТЁЖ

