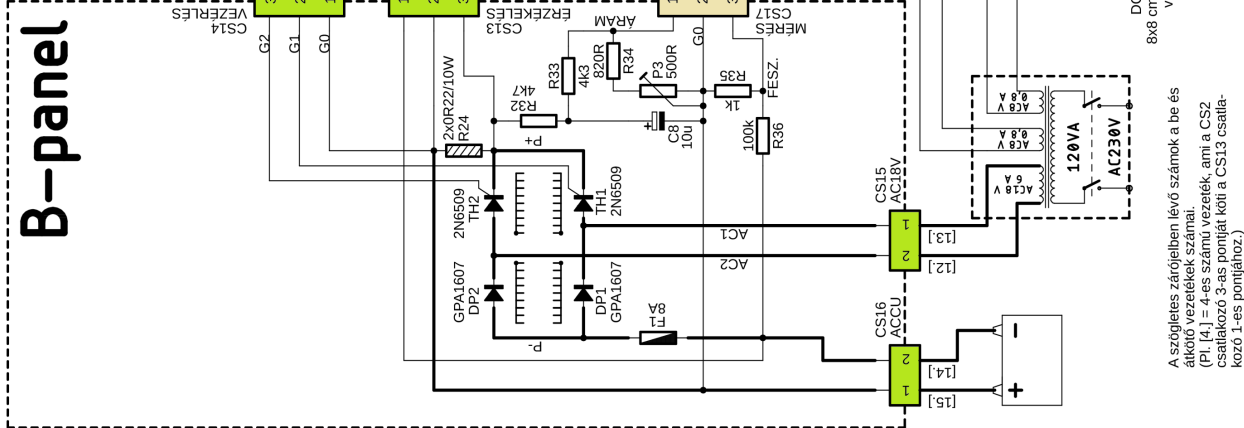
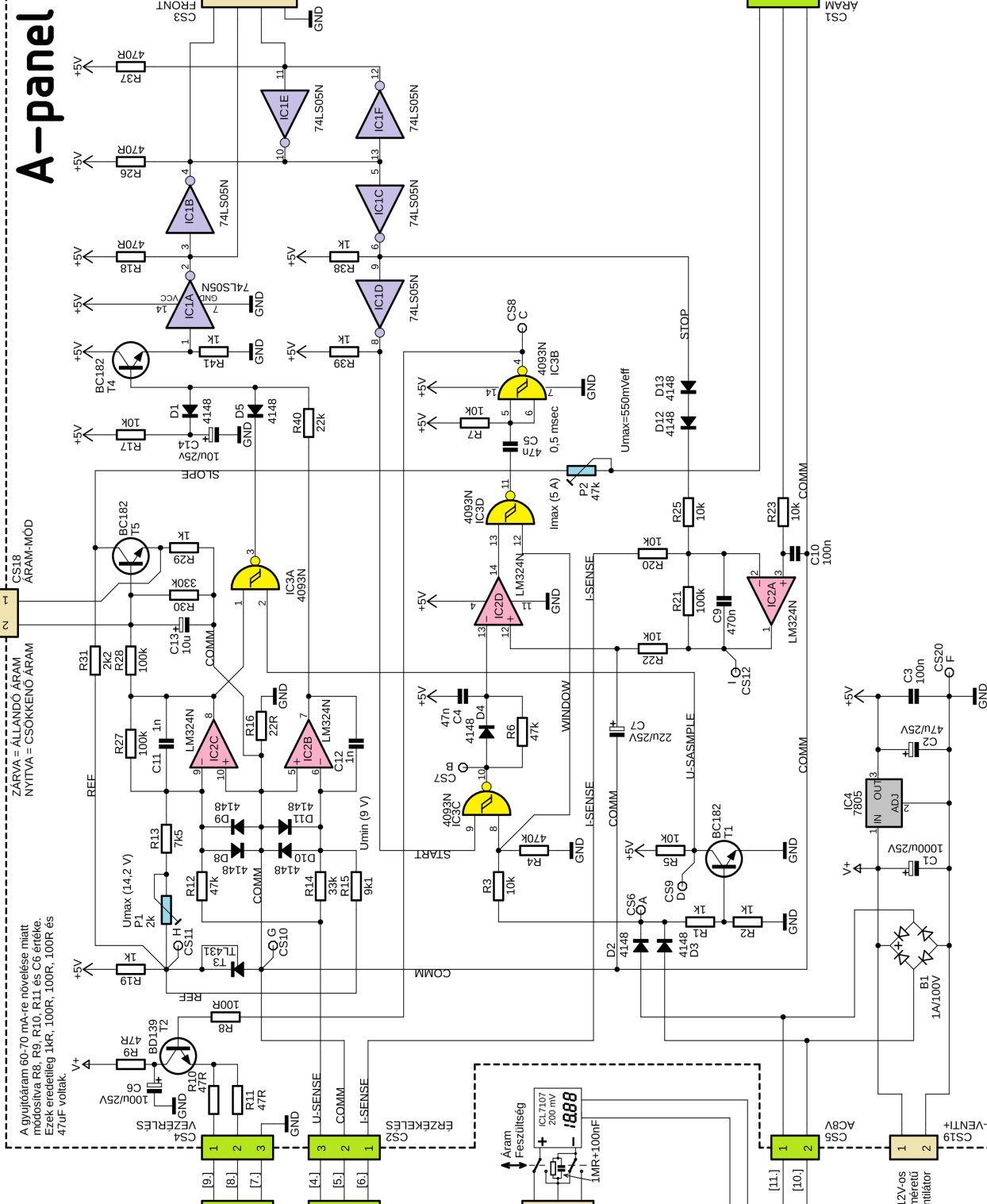


B-panel



A szükséges zafójelben lévő számok a be és kimenő vezeték számjai.
 [P1, IC1] = 4-es számú vezeték, ami a CS2 csatlakozó 3-as pontját köti a CS13 csatlakozó 1-es pontjához.

A-panel



Proli007 kapcsolásai és gondolatai alapján. Accu-Mat 1 mod3.2 2019.01.01

Módosítás: Bepírtésre került T4, R40 (D6 helyett), R41